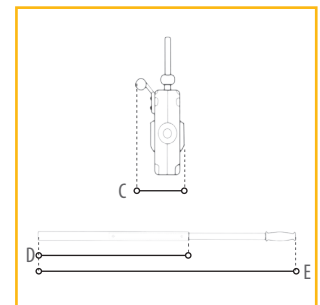
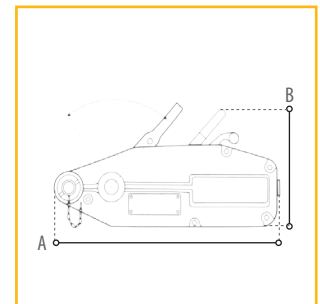




**CE** Staaldraadtakels met aluminium huis / Steelwire pulling hoists with aluminium casting



**Eigenschappen**

- » Lichtgewicht, eenvoudig en veilig in gebruik.
- » Compact en sterk huis van corrosievrije aluminium legering.
- » Bruikbaar in horizontale, verticale en vele andere posities.
- » Met een parallel klem systeem met een groot contact oppervlak.

**Features**

- » Lightweight, simple and safe to operate.
- » Compact, high-strength, corrosion-free aluminium alloy housing.
- » Useable in horizontal, vertical and many other positions.
- » With parallel clamping system, with a large surface contact area.

Specificaties / Specifications					
Model	DC.0.0250000800	DC.0.0250001600	DC.0.0250003200	DC.0.0250005400	
Hijsvermogen / Lifting capacity (kg)	800	1600	3200	5400	
Trekvermogen / Pulling capacity (kg)	1300	2600	5200	8000	
Staaldraad / Steel wire (Ømm)	8.3	11.0	16.0	20.0	
Max veilige hijsen belasting / Max breaking load for lifting (kg)	1200	2400	4000	6750	
Min breeklast draad / Min breaking strength of wire (kN)	43.31	76.24	161.3	252.05	
Treksterkte van staaldraad / Tensile strength of steel wire (N/mm <sup>2</sup> )	1.770	1.770	1.770	1.770	
Slag / Rated forward travel (mm)	>52	>55	>28	>30	
Ankerbout / Anchor bolt (Ømm)	22	25	30	40	
Gewicht staaldraad met haspel / Weight of steel wire with reel (kg)	7.2	12.4	24.1	38	
Gewicht takel / Weight of the hoist (kg)	6.5	12.5	23.5	56	
Afmetingen / Dimensions (mm)					
Model	A	B	C	D	E
DC.0.0250000800	428	235	64	80	80
DC.0.0250001600	544	275	97	80	120
DC.0.0250003200	660	325	116	80	120
DC.0.0250005400	930	480	152	68	112