

iGun Dual Speed

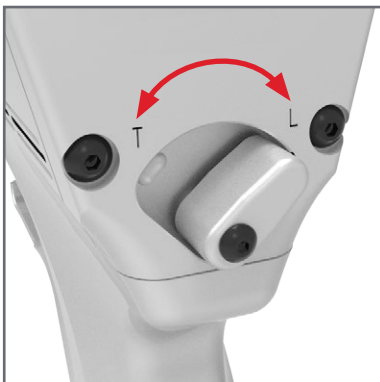
De pneumatische momentsleutel zonder compromissen



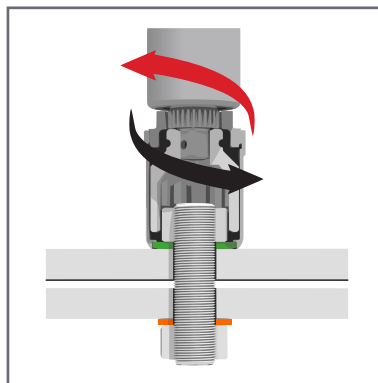
- Slagvrij, dus trillingsvrij en geluidsarm
- Robuust ontwerp
- Traploos instelbare torque-output
- Gepatenteerde beveiliging
- 6 modellen, tot 11.000 Nm



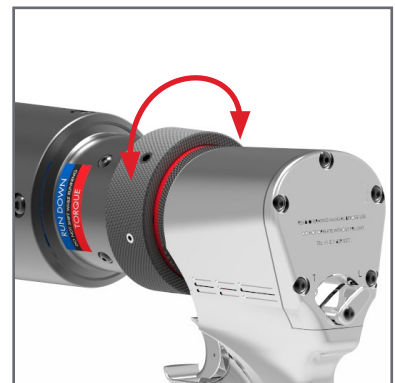
Dit gereedschap is compatibel met het bekroonde HYTORC Washer-systeem. Met deze slimme innovatie werkt u veiliger, nauwkeuriger en sneller.



Snel en eenvoudig schakelen tussen vast- en losdraaien.



Reactiearmvrij en coaxiaal afsteunen met het HYTORC Washer-systeem.



Snel en eenvoudig schakelen tussen torque- en run down modus.

HYTORC[®]
INDUSTRIAL TORQUE & TENSIONING SYSTEMS

Meer informatie?
bel + 24 3660 660 of kijk op hytorc.nl

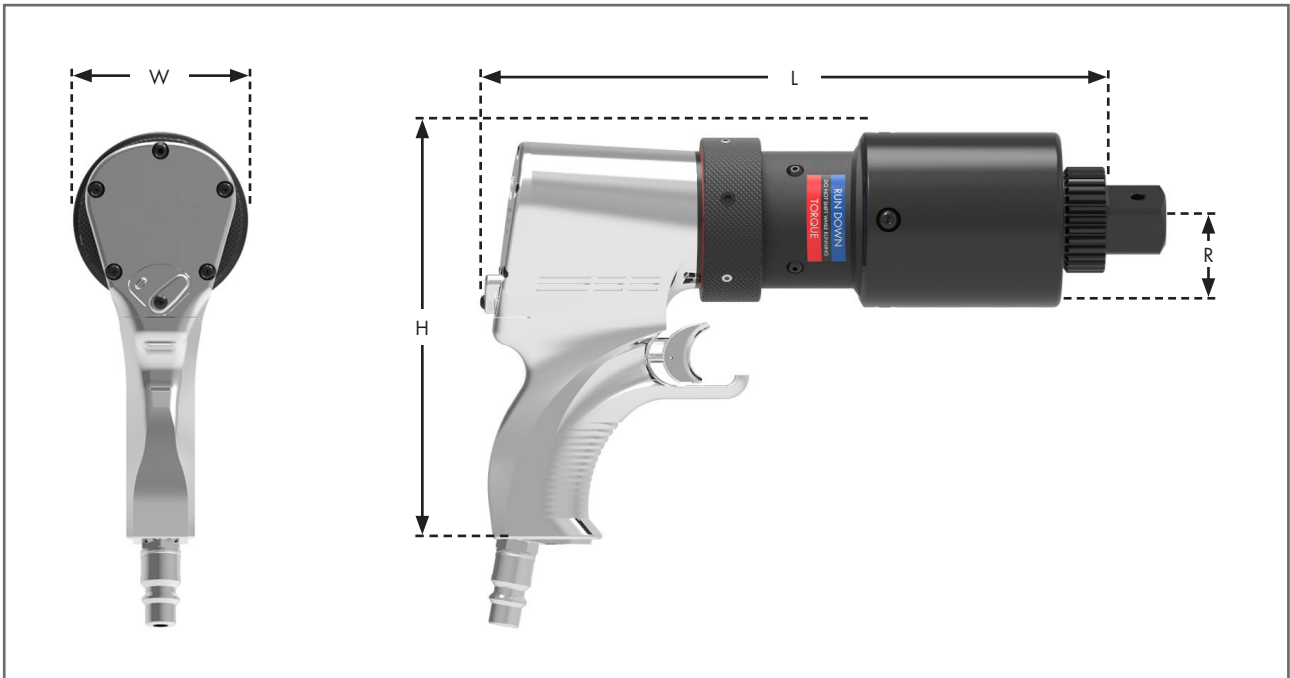


iGun met dop en standaard 360° x 360° reactiearm.



De iGun is compatibel met een wijde range aan standaard-, veiligheids- en reactiearmvrije afsteunoplossingen, waaronder de HYTORC Washer driver.

Model	Dual Speed .5	Dual Speed 1	Dual Speed 2	Dual Speed 3	Dual Speed 5	Dual Speed 8
Min. torque	263 Nm	432 Nm	705 Nm	1.125 Nm	1.647 Nm	2.819 Nm
Max. torque	680 Nm	1.725 Nm	2.765 Nm	4.165 Nm	6.788 Nm	11.229 Nm
Square drive	3/4"	3/4"	1"	1"	1 1/2"	1 1/2"
Hoogte (H)	188 mm	227 mm	214 mm	186 mm	214 mm	215 mm
Lengte (L)	255 mm	273 mm	318 mm	317 mm	372 mm	391 mm
Breedte (W)	76 mm	76 mm	114 mm	81 mm	114 mm	116 mm
Radius (R)	32 mm	32 mm	32 mm	46 mm	55 mm	62 mm
Gewicht	4,10 kg	4,40 kg	6,80 kg	5,40 kg	10,21 kg	13,41 kg
Rundown RPM	420 RPM	120 RPM	90 RPM	35 RPM	38 RPM	35 RPM
Torque RPM	24 RPM	6.5 RPM	5 RPM	2 RPM	2,5 RPM	1,5 RPM



Ver. 19-05-17

Aan de vermelde waarden kunnen geen rechten worden ontleend. Alle gereedschappen worden geleverd inclusief een bedieningshandleiding en een actueel kalibratierapport.

HYTORC[®]

HYTORC Nederland BV
Tel. +31 24 3660 660
www.hytorc.nl

HYTORC Benelux BVBA
Tel. +32 03 870 52 20
www.hytorc.be