

Handleiding

ECO.30

Kernboormachine

SERIE NO. _____

AANKOOPDATUM _____

Gefeliciteerd met de aanschaf van deze Euroboor ECO.30 kernboormachine. Deze machine is ontwikkeld om snel en efficiënt gaten in diverse staalsoorten te boren.

Door onze jarenlange ervaring, constante innovatie en ontwikkeling, kan Euroboor BV u voorzien van diverse snijgereedschappen voor metaalverspaning en u helpen efficiënter te produceren.

Voordat u uw nieuwe kernboormachine in gebruik neemt, leest u eerst alle instructies. Deze omvatten de Bedieningshandleiding en veiligheidsvoorschriften. Met het juiste gebruik en onderhoud, zal u jarenlang plezier van u machine kunnen hebben.

OM HET RISICO VAN LETSEL TE VOORKOMEN MOET DE GEBRUIKER ALLE AANWIJZINGEN LEZEN EN BEGRIJPEN.

EUROBOOR B.V.

Kryptonstraat 110
2718 TD Zoetermeer
Netherlands

T +31 79 361 49 90
F +31 79 361 49 89

info@euroboor.com
www.euroboor.com

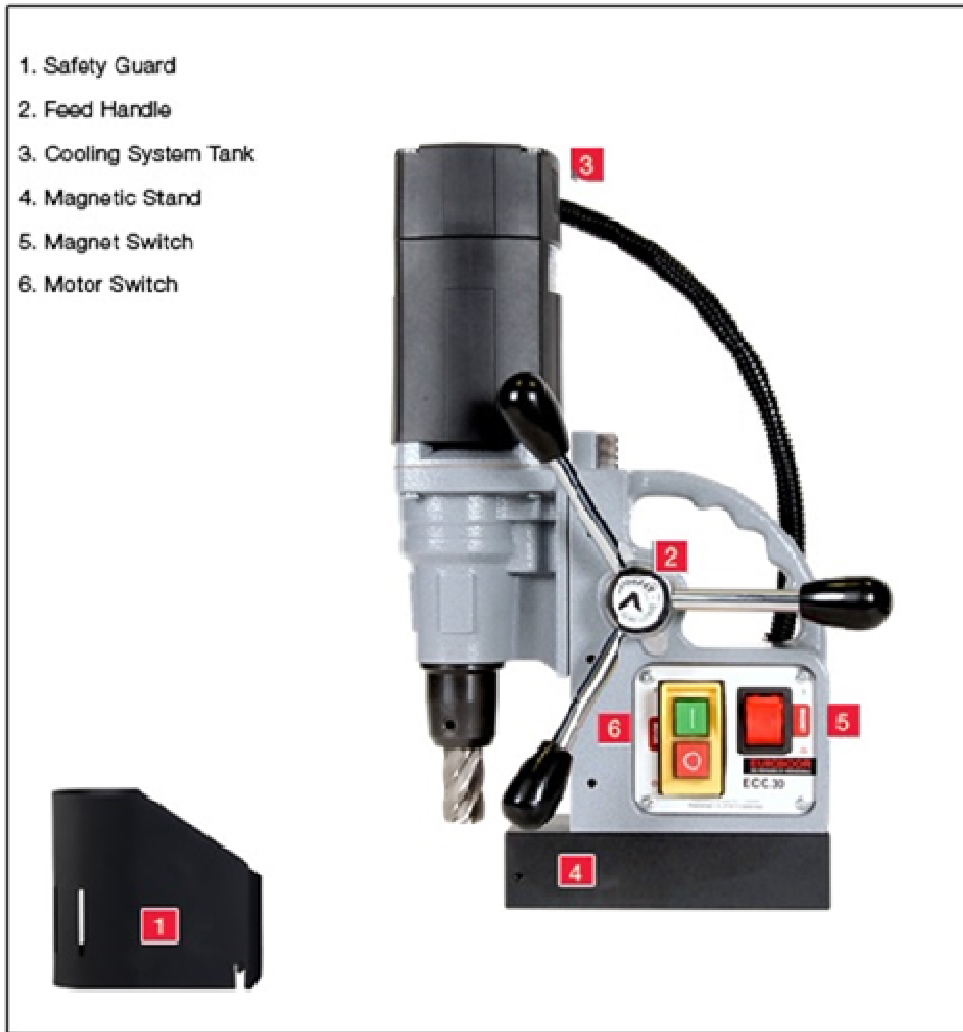


Fig. 1

Symbol	Begrip, betekenis	Verklaring
	Lees de handleiding	Lees beslist de meegeleverde documenten, zoals de gebruiksaanwijzing en de algemene veiligheidsvoorschriften.
	Gebruik gehoorbescherming	Gebruik tijdens de werkzaamheden een gehoorbescherming.
	Gebruik oogbescherming	Gebruik tijdens de werkzaamheden een oogbescherming.
	Waarschuwing voor gevaar	Neem de vermelde aanwijzingen in acht!
	Europees conformiteitsteken	Bevestigt de conformiteit van het elektrische gereedschap met de richtlijnen van de Europese Gemeenschap.
	Isolatieklasse I	Product met basisisolatie en extra aan de aardleiding aangesloten aanraakbare geleidende delen.
mm	Millimeter	Maateenheid voor lengte, breedte, hoogte of diepte
kg	Kilogram	Maateenheid voor massa
V	Volt	Maateenheid voor elektrische spanning
A	Ampere	Maateenheid voor elektrische stroomsterkte
W	Watt	Maateenheid voor vermogen
N	Newton	Maateenheid voor kracht
min	Minuten	Maateenheid voor tijd
no	Onbelaste toerental	Omwentelingsnelheid onbelast
1/min	per minuut	Aantal omwentelingen, toeren, slagen of trillingen per minuut.

Algemene veiligheidswaarschuwingen voor elektrisch gereedschap

Gebruik deze kernboormachine niet voordat u deze gebruiksaanwijzing en de meegeleverde algemene veiligheidsvoorschriften grondig hebt gelezen en volledig hebt begrepen, inclusief de afbeeldingen, specificaties, veiligheidsregels en de met GEVAAR, WAARSCHUWING en VOORZICHTIG aangeduide aanwijzingen.



Lees alle veiligheidswaarschuwingen en alle instructies. Het niet opvolgen van de waarschuwingen en instructies kan leiden tot een elektrische schok, brand en/of ernstig persoonlijk letsel.

Bewaar deze gebruiksaanwijzing en de meegeleverde algemene veiligheidsvoorschriften voor later gebruik. Overhandig de gebruiksaanwijzing en de veiligheidsvoorschriften als u de kernboormachine gereedschap afgeeft of verkoopt.

VEILIGHEID WERKPLAATS

1. Houd het werkgebied schoon en goed verlicht. Rommelige of donkere gebieden zorgen voor ongelukken.
2. Bedien elektrische gereedschappen niet in een explosieve omgeving, zoals in de nabijheid van ontvlambare vloeistoffen, gassen of stof. Elektrische gereedschappen veroorzaken vonken die het stof of de dampen kunnen doen ontbranden.
3. Houd kinderen en omstanders op een afstand terwijl u een elektrisch gereedschap bedient. Als u wordt afgeleid kunt u de controle over het gereedschap verliezen..

ELEKTRISCHE VEILIGHEID

1. Stekkers van elektrisch gereedschap moeten in het stopcontact passen. Pas de stekker nooit op enige manier aan. Gebruik geen adapterstekkers samen met geaard elektrisch gereedschap. Niet aangepaste stekkers en passende contactdozen verminderen het risico op een elektrische schok.
2. Vermijd lichamelijk contact met geaarde oppervlaktes zoals buizen, radiatoren, fornuizen en ijskasten. Er bestaat een verhoogd risico op een elektrische schok als uw lichaam geaard is.
3. Stel elektrisch gereedschap niet bloot aan regen of natte omstandigheden. Als er water in een elektrisch gereedschap terecht komt, verhoogt dit het risico op een elektrische schok.
4. Behandel het stroomsnoer voorzichtig. Gebruik het stroomsnoer nooit om het elektrische gereedschap te dragen of te trekken, of de stekker uit het stopcontact te halen. Houd het snoer uit de buurt van warmte, olie, scherpe randen, of bewegende onderdelen. Beschadigde snoeren of snoeren die in de war zijn verhogen het risico op een elektrische schok.
5. Als u een elektrisch gereedschap buitenshuis gebruikt, gebruikt u een verlengsnoer dat geschikt is voor gebruik buitenshuis. Het gebruik van een verlengsnoer dat geschikt is voor buitenshuis, vermindert het risico op een elektrische schok.
6. Als het gebruik van een elektrisch gereedschap op een vochtige locatie onvermijdelijk is, gebruikt u een stroomvoorziening die beveiligd is met een aardlekschakelaar. Het gebruik van een aardlekschakelaar vermindert het risico op een elektrische schok.

PERSOONLIJKE VEILIGHEID

1. Blijf alert, kijk wat u doet en gebruik uw gezonde verstand als u een elektrisch gereedschap bedient. Gebruik het gereedschap niet als u vermoeid bent of onder de invloed van drugs, alcohol of medicatie bent. Een moment van onoplettendheid tijdens het bedienen van elektrische gereedschappen kan leiden tot ernstig persoonlijk letsel.

2. Gebruik een beschermende uitrusting. Draag altijd oogbescherming. Beschermende uitrusting zoals een stofmasker, antislip veiligheidsschoenen, een helm, of gehoorbescherming gebruikt in de juiste omstandigheden zal het risico op persoonlijk letsel verminderen.
3. Vermijd onbedoeld starten. Zorg ervoor dat de schakelaar in de ,off' (uit) stand staat voordat u het gereedschap aansluit op de stroombron en/of accu, het oppakt of ronddraagt. Het rondragen van elektrische gereedschappen met uw vinger op de schakelaar of het aanzetten van elektrische gereedschappen waarvan de schakelaar aan staat, zorgt voor ongelukken.
4. Verwijder alle stelsleutels of moersleutels voordat u het elektrische gereedschap aan zet. Een moersleutel of stelsleutel die in een ronddraaiend onderdeel van het elektrische gereedschap is achtergelaten kan leiden tot persoonlijk letsel.
5. Rek u niet te ver uit. Blijf altijd stevig en in balans op de grond staan. Dit zorgt voor betere controle van het elektrische gereedschap in onverwachte situaties.
6. Draag geschikte kleding. Draag geen loszittende kleding of sieraden. Houd uw haar, kleding en handschoenen uit de buurt van bewegende onderdelen. Loszittende kleding, sieraden of lang haar kunnen door bewegende delen worden gegrepen.
7. Als er in apparaten wordt voorzien voor het aansluiten van stofverwijdering- of verzamelapparatuur, zorg er dan voor dat deze correct worden aangesloten en gebruikt. Het gebruik van een stofverzamelaar kan aan stof gerelateerde gevaren verminderen.

GEBRUIK EN VERZORGING VAN ELEKTRISCH GEREEDSCHAP

1. Forceer het gereedschap niet. Gebruik het juiste elektrische gereedschap voor uw toepassing. Het juiste elektrische gereedschap voert de werkzaamheden beter en veiliger uit waarvoor het is ontworpen.
2. Gebruik het gereedschap niet als de schakelaar het niet aan en uit kan zetten. Ieder gereedschap dat niet met de schakelaar kan worden bediend is gevaarlijk en moet worden gerepareerd.
3. Haal de stekker uit het stopcontact en/of neem de accu uit het gereedschap voordat u aanpassingen uitvoert, accessoires verwisselt, of het elektrische gereedschap opbergt. Dergelijke preventieve veiligheidsmaatregelen verminderen het risico dat het elektrische gereedschap per ongeluk opstart.
4. Bewaar gereedschap dat niet wordt gebruikt buiten het bereik van kinderen en laat niet toe dat personen die onbekend zijn met het elektrische gereedschap of deze instructies het gereedschap bedienen. Elektrische gereedschappen zijn gevaarlijk in handen van ongetrainde gebruikers.
5. Onderhoud elektrische gereedschappen. Controleer op verkeerde uitlijning en het grijpen van bewegende onderdelen, breuk van onderdelen en andere omstandigheden die de werking van het gereedschap nadelig kunnen beïnvloeden. Zorg dat het gereedschap voor gebruik wordt gerepareerd als het beschadigd is. Veel ongelukken worden veroorzaakt door slecht onderhouden gereedschap.
6. Houd snijgereedschap scherp en schoon. Correct onderhouden snijgereedschappen met scherpe snijdranden lopen minder snel vast en zijn gemakkelijker te beheersen.
7. Gebruik het elektrische gereedschap, de accessoires en gereedschapsonderdelen enz. in overeenstemming met deze instructies, waarbij u rekening houdt met de werkomstandigheden en de werkzaamheden die dienen te worden uitgevoerd. Gebruik van het elektrische gereedschap voor werkzaamheden die anders zijn dan het bedoelde gebruik, kunnen leiden tot een gevaarlijke situatie.

SERVICE

- Zorg dat uw kernboormachine wordt onderhouden door een erkende reparateur die uitsluitend identieke vervangende onderdelen gebruikt. Dit zorgt ervoor dat de veiligheid van het gereedschap blijft gegarandeerd.

Aanvullende Specifieke Veiligheidsregels voor Boorstandaarden

- Houd uw vingers ver uit de buurt van het boorvlak.
- Gebruik altijd de beschermkap. Controleer of de beschermkap goed gemonteerd is voordat u de machine aanzet.
- Gebruik altijd de veiligheidsketting.
- De magnetische standaard is geschikt voor het gebruik op staal van een dikte vanaf 10 mm, met een nul-luchtspleet tussen het magneetoppervlak en het oppervlak van het werkstuk. Krommingen, verflagen en onregelmatigheden in het oppervlak geven een luchtspleet. Zorg ervoor dat de luchtspleet tot een minimum beperkt blijft.
- Plaats de machine altijd op een vlak oppervlak. Klem de standaard niet op kleine of onregelmatig gevormde voorwerpen.
- Plaats de machine altijd op een oppervlak dat vrij is van metaalsnippers, vijlsel en oppervlaktevuil.
- Houd de magneet schoon en vrij van vuil en vijlsel.
- Zet de machine pas aan als u deze hebt gemonteerd en geïnstalleerd volgens deze instructies.
- Zet de machine pas aan als u hebt gecontroleerd dat de magneet stevig op het montageoppervlak is vastgezet.
- Controleer voordat u de machine inschakelt dat het accessoire goed is gemonteerd.
- Gebruik altijd de aanbevolen snelheid voor de accessoires en het materiaal.
- Gebruik de machine niet op een werkstuk waarop ook elektrische lasapparatuur wordt gebruikt.
- Gebruik alleen de geschikte snijolie. Gebruik een algemeen, niet op olie gebaseerd koelmiddel voor het snijden van metaal
- Gebruik geen vloeibare snijolie wanneer u verticaal boort of boven uw hoofd.
- Dompel de kernboor in boorpasta of pas voor deze toepassingen een geschikte spray toe.
- Giet geen snijolie in het tankje terwijl het op de beugel is gemonteerd. Laat geen snijolie in de motor van de boor komen.
- Zorg ervoor dat metaalsnippers of harsresten het functioneren niet kunnen blokkeren.
- Trek bij vastlopen van de boor de stekker uit het stopcontact, verwijder de oorzaak van het vastlopen voordat u de machine weer inschakelt.

Overige risico's

Ook al worden de relevante veiligheidsvoorschriften en de veiligheidsvoorzieningen toegepast, bepaalde risico's kunnen niet worden vermeden.

Dit zijn:

- Gehoorbeschadiging.
- Risico van persoonlijk letsel door rondvliegende deeltjes.
- Risico van brandwonden omdat accessoires tijdens het gebruik heet worden.
- Risico van persoonlijk letsel als gevolg van langdurig gebruik.

Markering op het gereedschap

De volgende pictogrammen staan op het gereedschap vermeld:



Lees gebruiksaanwijzing voor gebruik.



Draag gehoorbescherming > 80 db(A).



Draag oogbescherming.

POSITIE DATUMCODE

Het serienummer, die ook het jaar van fabricage bevat, is gedrukt op het frame, de magneet en de motor.

Voorbeeld:

30 14 09 001

Model type

Bouwjaar

Maand van fabricage

Productienummer

COMPLETE LEVERING

The package contains:

- 1 Kernboormachine
- 1 Draagkoffer
- 1 Beschermbeugel
- 3 Handels
- 1 Inbussleutel 2.5
- 1 Inbussleutel 4
- 1 Inbussleutel 5
- 1 Smeersysteem
- 1 Veiligheidsketting
- 1 Flesje snijolie
- 1 Handleiding
- 1 Paar oordoppen
- 1 veiligheidsbril
- 1 Paar handschoenen
- 1 IBC.70 centreerstift

TECHNISCHE INFORMATIE ECO.30

KERNBOREN	∅ 12 - 30 mm
SPIRAALBOREN	∅ 1 - 13 mm
MAX. SNIJDIEPTE	48 mm
LENGTE	220 mm
BREEDTE	170 mm
HOOGTE	293-383 mm
SLAG	90 mm
GEWICHT	8,5 kg
MAGNEET (L x B x H)	160 x 80 x 37 mm
KLEEFKRACHT	1200 kg
MOTOR POWER	900 W
TOTAL POWER	950 W
TOERENTAL (no load)	775 min ⁻¹
TOERENTAL (load 2000W)	400 min ⁻¹
OPNAME	19,05 mm (3/4")Weldon
VOLTAGE	110 - 120 V / 50-60 Hz 220 - 240 V / 50-60 Hz

Emission values for sound and vibration

(Tweecijferige – specificatie ISO 4871)

Geluidsemissie

Gemeten A-gewogen geluidsvermogeniveau L _{wA} (re 1 pW), in decibellen	95
Onzekerheid K _{wA} , in decibels	3

Gemeten A-gewogen emissiegeluidsdruk niveau op de werkplek L _{pA} (re 20 µPa), in decibellen	84
Onzekerheid K _{pA} , in decibels	3

Trillingsemissie

Gewogen versnelling, in m/s ²	0.5
Onzekerheid K, in m/s ²	1.5

OPMERKING: De som van gemeten emissiewaarde en bijbehorende onzekerheid vormt de bovengrens van de waarden die bij metingen kunnen optreden.



Draag gehoorbescherming!

Meetwaarden bepaald volgens de in aanmerking komende productnorm (zie de laatste pagina van deze gebruiksaanwijzing).

BESCHRIJVING (fig. 1)



WAARSCHUWING: Pas het gereedschap of een onderdeel ervan nooit aan. Dit kan schade of persoonlijk letsel tot gevolg hebben.

1. Beschermkap
2. Hendels
3. Smeersysteem
4. Magneet
5. Magneetschakelaar
6. Motorschakelaar

GEbruIKSDOEL

Deze kernboormachine is voor professioneel gebruik bestemd voor het boren gaten in materialen met een magnetiseerbaar oppervlak met kernboren en spiraalboren, voor het ruimen en verzinken alsmede voor het tappen (snijden van schroefdraad) in een tegen weersinvloeden beschermde omgeving. Wij adviseren om alleen met de door EUROBOOR goedgekeurde inzetgereedschappen en accessoires te werken.

De kernboormachine kan horizontaal, verticaal of boven het hoofd worden gebruikt.

GEbruIK KERNBOORMACHINES NIET bij natte omstandigheden of in de aanwezigheid van ontvlambare vloeistoffen of gassen.

LAAT GEEN kinderen in contact met het gereedschap komen. Toezicht is vereist als onervaren gebruikers dit gereedschap bedienen.

ELEKTRISCHE VEILIGHEID

De elektrische motor is slechts voor één type voltage ontworpen. Controleer altijd of de stroomvoorziening overeenkomt met de voltage op het typeplaatje.

Uw EUROBOOR kernboormachine is ontworpen in klasse I (geaard) volgens EN 61029-1. Een aardedraad is vereist.

Als het stroomsnoer is beschadigd, moet het worden vervangen door een speciaal geprepareerd snoer dat leverbaar is via de EUROBOOR servicedienst

Een verlengsnoer gebruiken

Gebruik, als een verlengsnoer nodig is, een goedgekeurd 3-aderig verlengsnoer dat geschikt is voor de stroomvoorziening van dit gereedschap (zie technische gegevens). De minimale geleidergrootte is 1,5 mm²; de maximale lengte is 30 m.

Als u een haspel gebruikt, dient u het snoer altijd volledig af te rollen.

ASSEMBLAGE EN AANPASSINGEN



WAARSCHUWING: Verminder het risico op verwondingen, zet de machine uit en trek de stekker uit het stopcontact voordat u accessoires installeert of verwijdert, voordat u instellingen aanpast of wijzigt of wanneer u reparaties uitvoert. Controleer dat de schakelaar in de stand OFF staat. Letsel zou het gevolg kunnen zijn als het gereedschapper ongeluk wordt gestart.

DE MACHINE INSTALLEREN (FIG. 1)

1. Monteer de handles.
2. Monteer de beschermkap.
3. Monteer het smeersysteem, voor zover dat nodig is.
4. Plaats de machine op een schoon, vlak en stevig oppervlak. Verwijder alle deeltjes die een volledig contact tussen de magneet het werkstuk verhinderen.
5. Breng, indien noodzakelijk, de veiligheidsband/ketting aan zet deze vast.

DE BOORBESCHERMKAP MONTEREN (FIG. 1)

1. Houd de beschermkap voor de machine en lijn de sleuven in de beschermkap uit met de gaten in de magneet.
2. Draai de schroeven vast in de gaatjes die aan weerszijde van de magneet zitten.



WAARSCHUWING: Gebruik altijd de beschermkap.

HET SMEERSYSTEEM AANBRENGEN (FIG. 1)

- Klik het koel/smeertankje in het beugeltje die aan de achterzijde van de machine op de slede zit;
- Klik het slangetje op de nippel de uitgaande as.

U kunt het smeersysteem alleen gebruiken als er voldoende snijolie in de tank zit.

1. Controleer dat de doorstroomregelaar gesloten is.
2. Schroef de dop los.
3. Vul de container met onverdunde snijolie.
4. Schroef de dop weer vast.



WAARSCHUWING: Gebruik het smeersysteem niet in verticale boortoepassingen of bij het boren boven uw hoofd. Gebruik daarvoor in de plaats boorpasta.

DE VEILIGHEIDSKETTING AANBRENGEN

1. Breng de veiligheidsketting aan.
2. Bevestiging de ketting rond het werkstuk.
3. Span de ketting.



WAARSCHUWING: Gebruik altijd de veiligheidsketting wanneer u verticaal of ondersteboven gaat boren.

EEN ACCESSOIRE PLAATSEN EN/OF VERWIJDEREN

De gereedschapshouder (uitgaande as) is geschikt voor kernboren met een 19,05 mm Weldon opname met één of meer vlakke zijden.



WAARSCHUWING: De tanden van een kernboor zijn scherp waardoor u zich hier aan kunt verwonden.

1. Een accessoire kan alleen worden gemonteerd als de beschermkap wordt verwijderd;
2. Schuif de centreerstift door het gat in het midden van de schacht van de kernboor;
3. Steek de schacht van de kernboor zo ver mogelijk in de gereedschapshouder;
4. Draai de 2 inbusschroefjes vast;
5. Als u de accessoire wilt verwijderen, draait u inbusschroefjes weer los neemt u de boor uit.

VOOR INGEBRUIKNAME

Probeer de machine uit in een paar eenvoudige projecten met afvalmateriaal zodat u “gevoel” voor de machine kunt ontwikkelen.

BEDIENING

Instructies voor gebruik



WAARSCHUWING: *Houd u altijd aan de veiligheidsinstructies en van toepassing zijnde voorschriften.*



WAARSCHUWING: *Om het gevaar op ernstig persoonlijk letsel te verminderen, zet u de kernboormachine uit en trekt u de stekker uit het stopcontact, voordat u enige aanpassingen aan de machine doet, hulpstukken of accessoires wilt verwijderen dan wel wilt plaatsen.*

DE MAGNEET

Om optimale kleefkracht te hebben moet het te boren materiaal tenminste 10mm dik zijn. Daarnaast hangt de kleefkracht ook samen met een tweetal andere factoren:

- De hoeveelheid Coating- en verf (resten) op het werkstuk;
- De hoeveelheid Spanen, olie/vet en/of andere vuiligheid onder de magneet.

Zorg ervoor dat de magneet stevig hecht aan het werkstuk voordat u de motor inschakelt. Euroboor magneten hebben 2 spoelen, zorg ervoor dat beide spoelen in contact staan met het materiaal. Sluit geen andere machines aan op het stopcontact waarop de kernboormachine is aangesloten. Dit kan leiden tot het verlies van magnetische kracht.

Gebruik altijd de meegeleverde veiligheidsketting. Boren boven je hoofd is uiterst gevaarlijk en wordt niet aanbevolen. Voor het gebruik van kernboormachines op pijpen, niet-vlakke of niet-magnetische materialen, verwijzen wij de EUROBOOR catalogus of onze website www.euroboor.nl waar meerdere vacuüm adapter systemen en pijpzadelsystemen worden vermeld.

AAN /UITZETTEN VAN DE MACHINE

HET CONTROL PANEL

Het bedieningspaneel op uw magnetische boormachine is ontworpen voor maximale faciliteit en veiligheid.

1 - De motorschakelaar;

Deze schakelaar wordt gebruikt om de motor in te schakelen en uit te schakelen;

2 - De magneetschakelaar:

Hiermee kan de magneet aan- en uitgeschakeld worden.

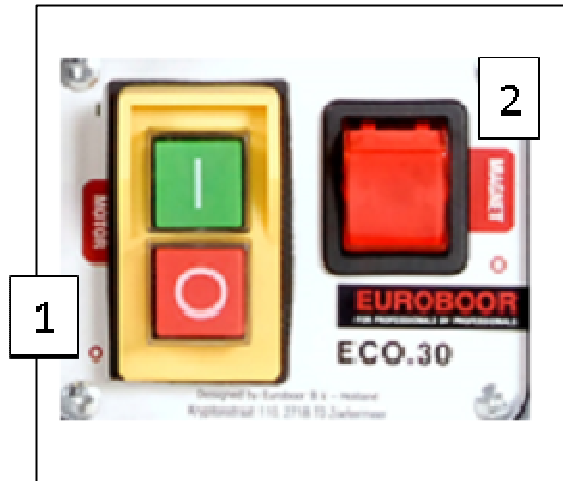


Fig. 2

Om uw EUROBOOR kernboormachine op de juiste manier te bedienen, adviseren wij de onderstaande procedures te volgen.

HET ACTIVEREN VAN DE MAGNEET

Zet de kernboormachine op het werkstuk. Druk op de rode schakelaar om de magneet te activeren (Fig. 2 – 2). De schakelaar wordt verlicht (rood). Om de magneet uit te schakelen kunt u de zelfde schakelaar gebruiken (Fig. 2 - 2).

DE MOTOR AAN / UITZETTEN

De motor kan alleen worden ingeschakeld wanneer de magneet is geactiveerd. Druk op de groene knop met “I” (Fig. 2 - 1) om de motor aan te schakelen. Om de motor weer uit te zetten drukt u op de rode knop met “O”(Fig. 2 - 1).

HET BOREN VAN GATEN

Nu nadat u deze handleiding en de veiligheidsvoorschriften hebt gelezen, bent u klaar om daadwerkelijk te starten met boren. Volg onderstaande 8 stappen voor de beste boorresultaat:

- 1 Gebruik de punt van de centreerstift om het midden van het te boren gat te bepalen.
- 2 Zet de magneet aan en verifieer of het LED lampje groen is en controleer of de machine goed op het werkstuk staat.
- 3 Draai het kraantje van het koeltankje open zodat de snijolie door het slangetje naar beneden loopt.
- 4 Zet de motor aan en laat hem op volle toeren draaien.
- 5 Draai de hendels naar rechts zodat de motor zakt richting het werkstuk. Zet een beetje druk als de kernboor het metalen oppervlak raakt. Voer de druk een beetje op en laat de kernboor het werk doen. **LET OP:** *Teveel druk is veroorzaakt onnodig slijtage aan de draaiende delen in de motor en verkort de standtijd van de kernboor.*
- 6 Verminder de druk wanneer de kernboor door het materiaal is.
- 7 Zet de motor uit en draai aan de hendels (linksom) zodat de motor omhoog gaat;
- 8 Verwijder de spanen van de kernboor en het werkstuk. Let op dat u zich niet verwond!!
LET OP: De prop kan scherp en erg heet zijn!

BOREN MET KERNBOREN

Met kernboren doe je aan omtrekverspaning en boor je niet al het materiaal weg. Dit in tegenstelling tot boren met een spiraalboor. Wanneer u dus boort met een kernboor, is het niet nodig om eerst een geleidegat te boren en vervolgens het gat op te boren tot de juiste diameter.



WAARSCHUWING: Raak direct na het boren de kernboor of het materiaal rondom de boor en het gat niet aan, omdat deze extreem heet kunnen zijn en brandwonden kunnen veroorzaken. Zorg ervoor dat niemand achter het werkstuk staat waar de metalen kern (prop) uitgeworpen wordt.

BOOR CONDITIES

Het gemak waarmee in het materiaal kan worden geboord is afhankelijk van verschillende factoren zoals treksterkte en slijtvastheid. Ofschoon hardheid en/of sterkte van het materiaal meestal de gebruikelijke criteria hebben, kunnen er grote verschillen bestaan in bewerkbaarheid van materiaal met vergelijkbare fysieke eigenschappen.

De boorcondities zijn afhankelijk van de eisen die worden gesteld aan de levensduur van het gereedschap en de oppervlakteafwerking. Deze condities worden verder beperkt door de hechtheid van het gereedschap en het werkstuk, de smering en het beschikbare machinevermogen. Hoe harder het materiaal, des te lager de snijsnelheid.

Sommige materialen met een lage hardheid bevatten schurende bestanddelen die leiden tot een snelle slijtage van de snijrand bij hoge snelheden. Aanvoersnelheden worden bepaald door de stijfheid van de installatie, het volume van het te verwijderen materiaal, de oppervlakteafwerking en het beschikbare machinevermogen.

SMERING

IN HORIZONTALE TOEPASSINGEN APPLICATIONS

- Pas de doorstroming van de vloeistof naar behoefte aan met de doorstroomregelaar(fig. 4).
- Voeg meer snijolie toe als de spaanders blauw worden.

VERTICALE TOEPASSING EN TOEPASSING BOVEN UW HOOFD

- Breng de boorpasta aan de binnenkant van de kernboor aan. Gebruik eventueel ook de IBO.P-911 oliespray aan.

DE AANVOERVERPLAATSING SMEREN

De aanvoerverplaatsing moet zo nu en dan met vet worden gesmeerd zodat een gelijkmatige werking is gegarandeerd.

- Breng de motor unit zover mogelijk omhoog;
- Smeer de zwaluwstaartgeleiding aan beide zijden;
- Smeer de tandheugel.

Na herhaaldelijk gebruik kan de tandheugel los komen te zitten. Stel, als dat nodig is, de 5 zelfborgende stelschroeven aan de linkerkant af. Draai de schroeven in reeksen vast tot de tandheugel vrij kan bewegen in de zwaluwstaartgeleiding, maar er geen speling op de motor zit.

REINIGING



WAARSCHUWING: *Blaas vuil en stof uit de hoofdbehuizing met droge lucht, zo vaak u ziet dat vuil zich in en rond de luchtopeningen ophoopt. Draag goedgekeurde oogbescherming en een goedgekeurd stofmasker als u deze procedure uitvoert.*



WAARSCHUWING: *Gebruik nooit oplosmiddelen of andere bijtende chemicaliën voor het reinigen van niet-metalen onderdelen van het gereedschap. Deze chemicaliën kunnen het materiaal dat in deze onderdelen is gebruikt verzwakken. Gebruik een doek die uitsluitend met water en milde zeep is bevochtigd. Zorg dat er nooit enige vloeistof in het gereedschap komt; dompel nooit enig onderdeel van het gereedschap in een vloeistof*

OPTIONELE ACCESOIRES



WAARSCHUWING: *Aangezien accessoires die niet door EUROBOOR, zijn aangeboden niet met dit product zijn getest, kan het gebruik van dergelijke accessoires met dit gereedschap gevaarlijk zijn. Om het risico op letsel te verminderen dient u uitsluitend door EUROBOOR aanbevolen accessoires met dit product te gebruiken. Neem contact op met uw leverancier voor verdere informatie over de geschikte accessoires.*

ONDERHOUD

Uw EUROBOOR gereedschap op stroom is ontworpen om gedurende een lange tijdsperiode te functioneren met een minimum aan onderhoud. Het continu naar bevrediging functioneren hangt af van de juiste zorg voor het gereedschap en regelmatig schoonmaken.



WAARSCHUWING: Verminder het risico van verwondingen, zet de machine uit en trek de stekker uit het stopcontact voordat u accessoires installeert of verwijdert, voordat u instellingen aanpast of wijzigt of wanneer u reparaties uitvoert. Controleer dat de schakelaar in de stand OFF staat. Letsel zou het gevolg kunnen zijn als het gereedschap per ongeluk wordt gestart.

Net zoals elke magnetische kernboormachine met bewegende delen, is het aan te bevelen om uw kernboormachine moet ook regelmatig te onderhouden service. Hierna volgen een paar aanbevelingen:

CONTROLEER DE MACHINE OP SCHADE

Voor dat u de machine gaat gebruiken dient u de machine te controleren op schade die de correcte bediening kan beïnvloeden. Bijzondere kennisgeving moet worden gehouden met het netsnoer. Als de machine beschadigd blijkt te zijn, mag deze niet worden gebruikt. Indien dit niet gebeurt kan het letsel of de dood veroorzaken.



LET OP: Verwijder al het vuil, stof, metalen chips en bramen van uw kernboormachine

HET BEDIENEN VAN DE MACHINE

Voor u begint moet de kernboormachine worden gecontroleerd om ervoor te zorgen dat alle onderdelen goed werken. Vervang onmiddellijk defecte onderdelen. Dit voorkomt dat goed functionerende onderdelen beschadigingen.

KOOLBORSTELS

Koolborstels moeten regelmatig gecontroleerd worden op abnormale slijtage. Dit moet op z'n minst elke 2 weken worden gedaan indien u de machine regelmatig gebruikt. Wanneer de koolborstels voor meer dan 2/3 van de originele lengte ingesleten zijn, moeten ze vernieuwd worden. Indien dit niet gedaan wordt kan er schade aan de motor ontstaan.

CONTROLEER DE MAGNEET

Voordat u gaat werken met de kernboormachines dient u de magneet te controleren op schade. Een beschadigde magneet zal niet genoeg kleefkracht hebben en kan letsel veroorzaken aan de gebruiker.

CONTROLEER HET VET IN DE MACHINE

Het vet in de tandwielbak moet een keer per maand worden gecontroleerd om ervoor te zorgen dat alle bewegende onderdelen genoeg gemeerd worden om onnodige slijtage te voorkomen. Het vet moet ten minste eenmaal per jaar worden vervangen om ervoor te zorgen dat het beste uit de machine wordt gehaald.

CONTROLEER HET ANKER

Dit moet minstens 1 per maand worden gecontroleerd of er zichtbare tekenen van schade aan het anker of aan de commutator zijn. Het is normaal dat enige tekens van slijtage op het anker of commutator te zien zijn na een bepaalde periode. Dit is normaal aangezien dit deel in contact komt met de koolborstels, maar indien er tekens van abnormale slijtage zijn zullen onderdelen moeten worden vervangen.

AANPASINGEN AAN DE SLIDE

Een essentiële voorwaarde van de machine is dat de slede soepel en gecontroleerd op en neer moet kunnen bewegen, zonder dat er zijdelingse bewegingen en trillingen zichtbaar/voelbaar zijn.

Dit kan worden gerealiseerd door periodiek de slede af te stellen en wel op de onderstaande manier:

1. Zet de machine horizontaal op het werkstuk en zet de slede d.m.v. de 3 hendels in de hoogste positie. Maak de koperen railset schoon en breng een beetje kruipolie aan op de bewegende delen.
2. Draai zowel de inbusschroefjes (#4 op de onderdelen tekening) en moertjes (#5 op de onderdelen tekening) los. Werk van boven naar beneden. Gebruik hiervoor steeksleutel 8 en inbussleutel 2,5.
3. Draai vervolgens de inbusschroef weer voorzichtig aan tot dat lichte weerstand voelbaar is. Werk wederom van boven naar beneden tot dat alle schroefjes en moertjes afgesteld zijn.
4. Beweeg de slede een paar keer op en neer om te kijken of deze soepel beweegt. de beweging te testen en maken alle verdere noodzakelijke aanpassingen. Probeer ervoor te zorgen dat alle schroeven een gelijkmatige aangedraaid zijn. Een perfect afgestelde slede zal zonder speling op en neer kunnen bewegen.

REPARATIE, MODIFICATIE EN INSPECTIE

Reparatie, modificatie en inspectie van Euroboor Magnetische boormachines moet worden uitgevoerd door Euroboor of een Euroboor erkende dealer. De lijst met reserveonderdelen zal pas wanneer u deze met de machine aan de Euroboor dealer voor onderhoud wanneer u om reparatie of ander onderhoud.

Euroboor machines worden voortdurend verbeterd en aangepast aan de nieuwste technische ontwikkelingen. Dienovereenkomstig kunnen sommige onderdelen (zoals onderdeelnummers en / of ontwerp) worden gewijzigd zonder voorafgaande kennisgeving. Ook, als gevolg van doorlopende Euroboor van onderzoek en ontwikkeling, de specificaties van de machines kunnen worden gewijzigd zonder voorafgaande kennisgeving.

PROBLEEMOPLOSSING

Magneet en motor werken niet	<ul style="list-style-type: none"> - Geen netspanning aanwezig op magneetschakelaar - Bedrading beschadigd of kapot - Zekering kapot - Magneetschakelaar kapot - Control Unit kapot
Magneet werkt wel, motor niet	<ul style="list-style-type: none"> - Bedrading beschadigd of kapot - Koolborstels zitten vast of zijn versleten - Magneetschakelaar kapot - Aan/Uit schakelaar kapot - Control Unit kapot - Anker en/of Veld kapot
Magneet werkt niet, motor wel	<ul style="list-style-type: none"> - Magneet kapot - Control Unit kapot
Boren breken snel, geboorde gaten zijn groter dan boor	<ul style="list-style-type: none"> - Speling op geleiding - Spindel krom - Uitgaande as van motor krom
Motor loopt te zwaar en/of loopt vast	<ul style="list-style-type: none"> - Spindel krom - Uitgaande as van motor krom - Geleidingsdriehoek scheef gemonteerd - Vuil tussen spindel en geleidingsdriehoek
Ratelend geluid motor	<ul style="list-style-type: none"> - Versleten tandkrans (onderkant anker) - Tandwiel(en) versleten - Geen vet in tandwielbak
Brommend geluid motor, grote vonken en motor heeft geen kracht	<ul style="list-style-type: none"> - Anker verbrand - Veld verbrand - koolborstels versleten
Motor start niet of valt uit.	<ul style="list-style-type: none"> - Bedrading beschadigd of kapot - Vuil bij sensor Speed Control Unit - Speed Control Unit kapot - Snelheidsregelaar of bedrading ervan defect - Ringmagneet boven op anker kapot of los - Motor te warm (thermische beveiliging)
Geleiding gaat zwaar	<ul style="list-style-type: none"> - Geleiding staat te strak - Geleiding droog - Geleiding/tandheugel/draaisysteem vuil of beschadigd
Magneetkracht niet voldoende	<ul style="list-style-type: none"> - Bedrading beschadigd of kapot - Onderkant magneet niet schoon en droog - Onderkant magneet niet vlak - Werkstuk niet van blank metaal - Control Unit kapot - Magneet kapot
Motor loopt alleen op hoogste toerental	<ul style="list-style-type: none"> - Speed control unit kapot - Bedrading beschadigd / kapot - Control Unit kapot

Frame staat onder stroom	<ul style="list-style-type: none"> - Bedrading beschadigd / kapot - Magneet kapot - Motor ernstig vervuild - Aardlek bij andere machine op dezelfde groep
Zekering brand door als magneetschakelaar aangezet wordt	<ul style="list-style-type: none"> - Bedrading beschadigd of kapot - Foutieve waarde zekering - Magneetschakelaar kapot - Control unit kapot - Magneet kapot
Zekering brand door wanneer de motor gestart wordt	<ul style="list-style-type: none"> - Bedrading beschadigd of kapot - Foutieve waarde zekering - Motor loopt te zwaar - Anker en/of Veld kapot - Koolborstels versleten - Control Unit kapot
Draaisysteem heeft te grote vrije slag	<ul style="list-style-type: none"> - Tandheugel zit los of is kapot - Draaisysteem kapot

NOTE: Please contact EUROBOOR if there is machine failure and the problem cannot be saved with one of the above solutions!!

BESCHERMING VAN HET MILIEU



Gescheiden afvalinzameling. Dit product mag niet bij het normale huishoudelijke afval worden aangeboden.

Als u op een dag bemerkt dat uw EUROBOOR product vervangen dient te worden of dat u er verder geen gebruik meer van maakt, mag u het niet als normaal huishoudelijk afval aanbieden. Bied dit product aan bij de gescheiden afvalinzameling. Bied dit product aan bij de gescheiden afvalinzameling.

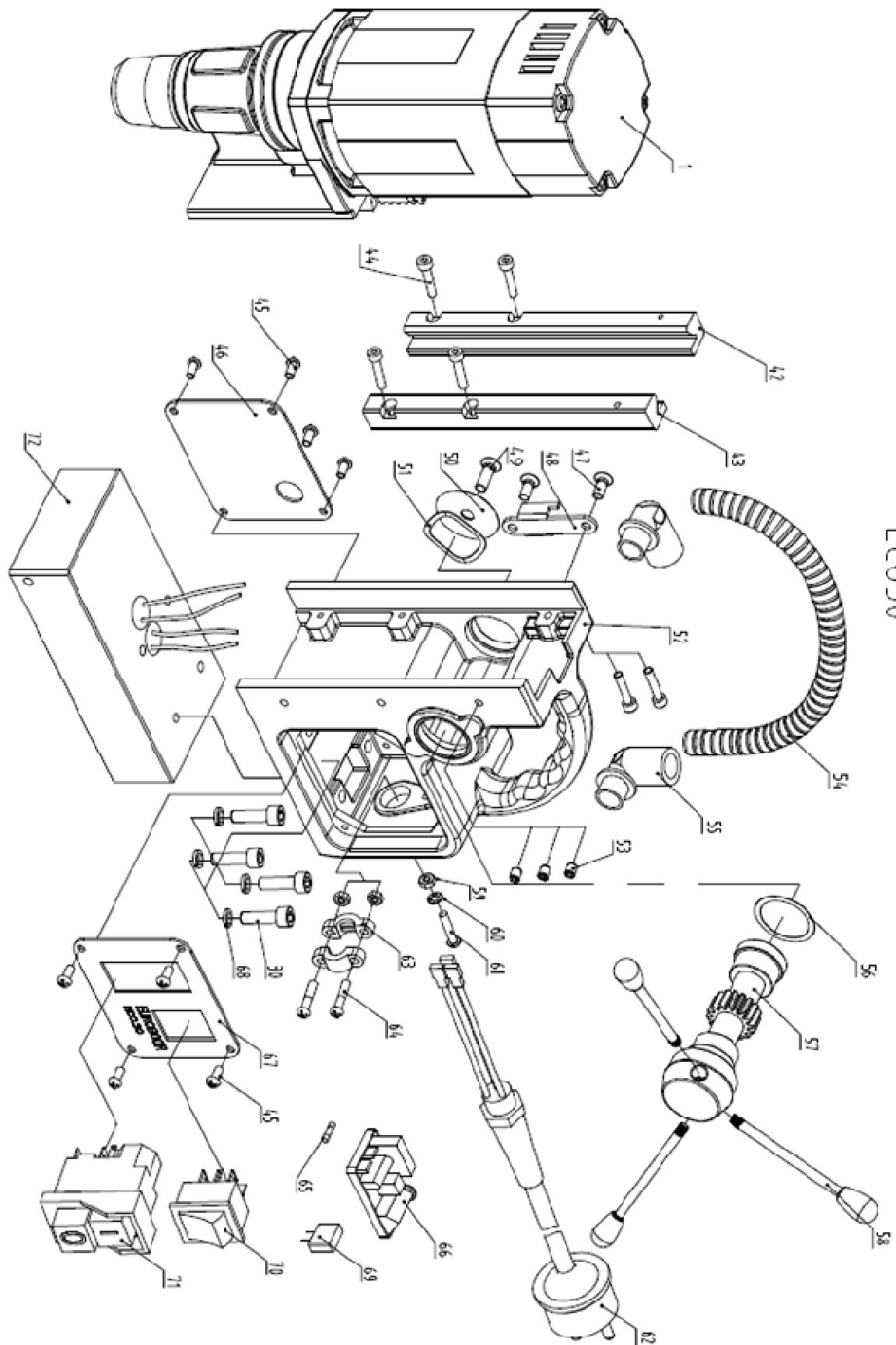


Gescheiden inzameling van gebruikte producten of verpakkingen maakt het mogelijk dat materiaal kan worden gerecycled en nogmaals gebruikt. Het hergebruik van gerecycled materiaal helpt milieuvuiling te voorkomen en vermindert de vraag naar grondstoffen.

ONDERDELENLIJST & TEKENING VAN DE ECO.30

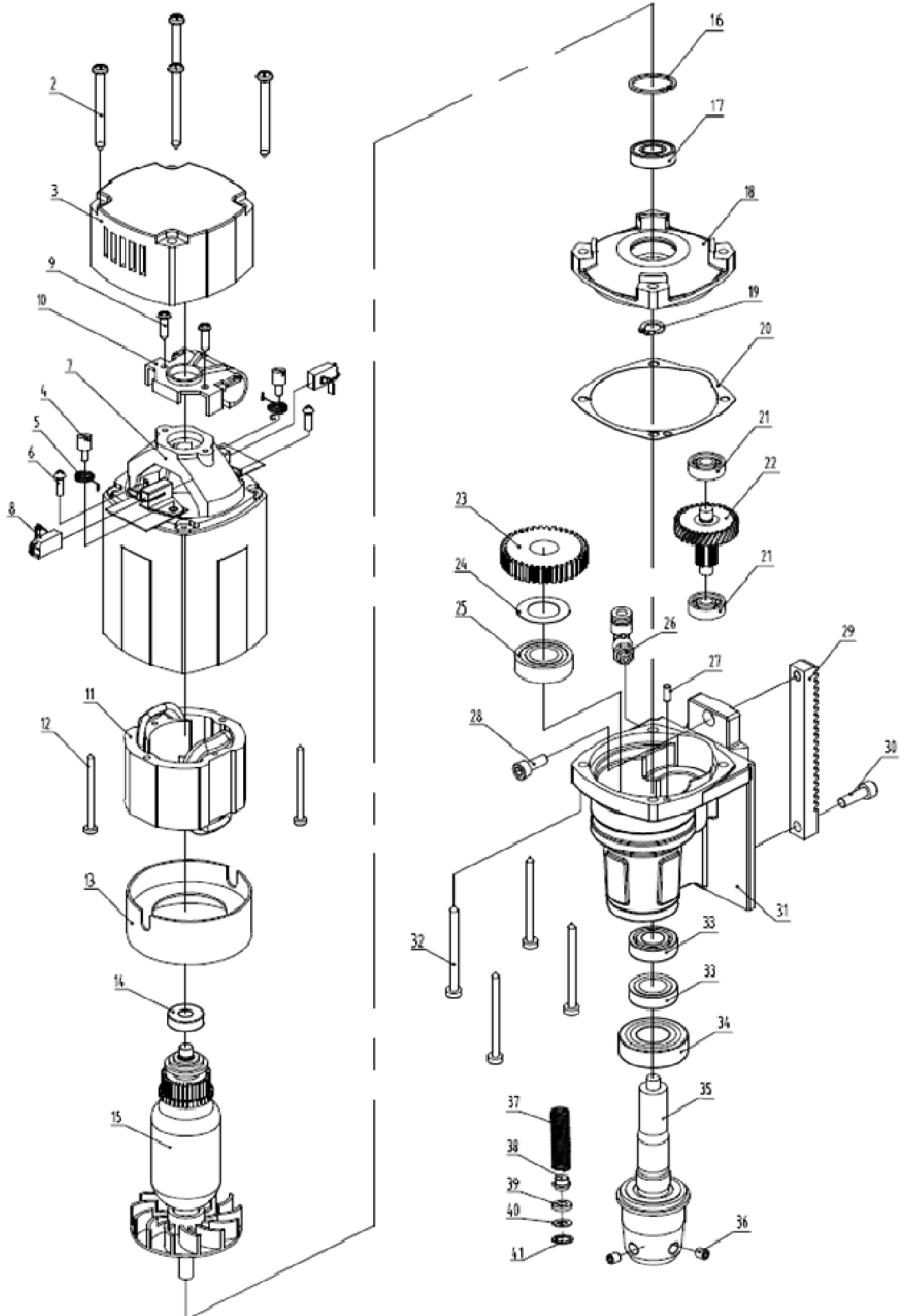
<u>Nr.:</u>	<u>Article:</u>	<u>Description</u>	<u>Nr.:</u>	<u>Article:</u>	<u>Description</u>
1	030E.5001	Motor complete	33	030E.5033	Seal
2	032.0106	Screw BK4,8x55	34	030E.5034	Bearing
3	032.0111	End Cover	35	030E.5035	Spindle
4	032.0136	Screw for spring	36	020.0136	M8x8
5	032.0141	Spring	37-41	030E.5037	Spindle set ECO.30
6	032.0142	Screw M4x15	42	030E.5042	Brass rail left
7	032.0241	Housing	43	030E.5043	Brass rail right
8	032.0146	Carbon Brush Set 220v	44	020.0229	M4x20
	032.0147	Carbon Brush set 110v	45	020.0101	M4x8
9	032.0116	Screw 4,2x13	46	PP.30/2	Back panel ECO.30
10	032.0131	Adaptor Ring Cap	47	020.0063	M5x10
11	032.0151	Field 220v	48	KSP.M/2	Bracket
	032.0152	Field 110v	49	020.0081	End screw M6x16
12	032.0156	Screw M4x55	50	020.0077	End Plate
13	032.0161	Baffle	51	030E.5051	Spring washer
14	032.0126	Bearing 608	52	030E.5052	Frame
15	032.0181	Armature 220-240v	53	020.0056/S	Setting Screw M5x6
	032.0182	Armature 110-120v	54	020.0046	Motor cable complete
16	032.0166	Circlip 472/28	55	030E.5055	Coupling nut angle
17	032.0171	Bearing 6001	56	030E.5056	Ring $\phi 28 \times \phi 34.5 \times 0.2\text{mm}$
18	032.0236	Inner Gear Plate	57	020.0061/X	Capstan Hub Assembly
19	032.0176	Circlip 471/10	58	030E.5058	arm for capstan
20	032.0237	Gasket small	59-61	030E.5060	Grounding set
21	032.0126	Bearing 608	62	020.0036	Main cable
22	032.0226	First Gear	63-64	020.0037	Cable clamp set
23	032.0186	Spindle Gear	65	020.0017	Fuse F2A
24	032.0191	Adaptor ring	66	020.0001/3	Control Unit
25	032.0196	Bearing 6003	67	PP.30/1	Front Panel Plate ECO.30
26	020.0057	Coolant nipple quick connect	68	020.0111	Washer
27	032.0211	Casing Pin	69	020.0008	Capacitor
28	030E.5028	M6x12	70	020.0011	Magnet switch
29	030E.5029	Rack	71	030E.0091/Y	Motor switch (5-pin) 220-240V YELLOW
30	020.0156	M6x20		030E.0092/Y	Motor switch (5-pin) 110V YELLOW
31	030E.5031	Gear Box			
31/Set	030E.5031/Set	Gear box complete			
32	032.0216	Screw BK5x40	72	030E.5072	Magnet

ONDERDELENTEKENING ECO.30



ECO30

EC030



CE/EMC VERKLARING VAN CONFORMITEIT

Hiermee verklaart:

EUROBOOR B.V.

Kryptonstraat 110
Zoetermeer
The Netherlands



dat de volgende machine voldoet aan de relevante basis veiligheids- en gezondheidseisen van de EG-richtlijnen op basis van zijn ontwerp en het type, zoals in omloop gebracht door Euroboor BV.

<i>Aanduiding/functie</i>	Magnetische kernboormachine
<i>Type</i>	ECO.30
<i>Waarden en belangrijkste eigenschappen</i>	230-240V, 50/60Hz, Class I ECO.30 900W N0: 775 min ⁻¹
<i>Geldende EG richtlijnen</i>	Machinery Directive 2006/42/EC
<i>Relevante standaard / Specificaties / Richtlijnen</i>	EN 55014-1:2006/+A1:2009/+A2:2011 EN 55014-2:1997/+A1:2001/+A2:2008 EN 61000-3-2:2006/+A2:2009/+A2:2009 EN 61000-3-3 :2008 EN 61000-3-11 :2000 EN 61029-1 :2009+A11:2010 EN ISO 12100:2010
<i>Aanvullende EG richtlijnen</i>	EMC Directive (2004/108/EC)
<i>Naam uitgevende instantie</i>	INTERTEK Testing Services

Albert Koster

Managing Director