

Oorspronkelijke gebruiksaanwijzing

Palletstapelaar

EXV 14 / 16 / 20
EXV 14i / 16i / 20i
EXV-SF 14 / 16 / 20
EXV-SF 14i / 16i / 20i
EXP 14 / 16 / 20
EXV 14D / 16D / 20D
EXV-SF 14D / 16D / 20D



0301 0303 0305 0323 0324 0325
0326 0327 0328 0329 0330 0331
0332 0333 0334 0335 0336 0337
0338 0339 0340

45758043305 NL - 09/2022 - 01

first in intralogistics

Adres van fabrikant en contactgegevens ▷

STILL GmbH
Berzeliusstraße 10
22113 Hamburg, Duitsland
Tel. +49 (0) 40 7339-0
Fax: +49 (0) 40 7339-1622
E-mail: info@still.de
Website: <http://www.still.de>



Regels voor het bedrijf dat gemotoriseerde transportwerktuigen gebruikt

In aanvulling op deze bedieningsinstructies is tevens een gedragscode met aanvullende informatie verkrijgbaar voor de bedrijven die gemotoriseerde transportwerktuigen gebruiken.

Deze gids biedt informatie voor de omgang met gemotoriseerde transportwerktuigen:

- Informatie over het selecteren van geschikte gemotoriseerde transportwerktuigen voor een bepaald toepassingsgebied
- Voorwaarden voor een veilig gebruik van gemotoriseerde transportwerktuigen
- Informatie over het gebruik van gemotoriseerde transportwerktuigen
- Informatie over transport, eerste ingebruikname en opslag van gemotoriseerde transportwerktuigen

Internetadres en QR-code



De informatie is op elk moment toegankelijk door het adres <https://m.still.de/vdma> in een webbrowser te plakken of door de QR-code te scannen.



1 Inleiding

Heftruckgegevens	2
Algemene informatie	2
Hoe werkt de handleiding?	2
Uitgavedatum en meest recente update van deze handleiding	4
Auteurs- en handelsmerkrechten	4
Levering van de machine en documentatie	4
Lijst van reserveonderdelen	5
Conformiteitsmarkering	5
Verklaring die de inhoud van de conformiteitsverklaring weerspiegelt	6
Technische service en reserveonderdelen	8
Gebruikstoepassing	8
Gebruiksomstandigheden	9
Veranderingen aan de vorkheftruck	9
Toegepaste uitrusting	9
Verplichtingen van de gebruiker	10
Milieuoverwegingen	11
Afvoeren van componenten en batterijen	11
Verpakking	12

2 Veiligheid

Veiligheidsrichtlijnen	14
Algemene voorzorgsmaatregelen	14
Algemene veiligheidsvoorschriften	14
Eisen aan de vloer	14
Batterijaansluitkabels	15
Eisen aan de plek voor het opladen van de batterij	15
Veiligheidsvoorschriften met betrekking tot het gebruik van de vorkheftruck	15
Veiligheidsvoorschriften met betrekking tot de te gebruiken middelen	16
Restrisico	18
Overige gevaren en risico's	18
Elektromagnetische straling	20
Niet-ioniserende straling	20
Geluid	20

Trillingen	21
Conformiteitsverklaring met de Radioapparatuurrichtlijn 2014/53/EU	21
Veiligheidscontroles	22
Regelmatige veiligheidsinspectie van de machine	22
Veiligheidsvoorzieningen	23
Plaats van de veiligheidsvoorzieningen	23
Beschadiging, defecten en misbruik van veiligheidsvoorzieningen	25

3 Overzicht

Technische beschrijving	28
Overzicht	30
Instrumenten en bedieningselementen	31
Start/stop-varianten	31
Contactsleutel	31
Start/stop-druknop (optioneel)	32
Numeriek toetsenblok — starten met een pincode (optie)	33
Fleetmanager (speciale uitrusting)	35
Bedieningselementen op de dissel	37
Display-varianten	44
Display	44
Display touch	48
Settings (9)	51
Language (7)	51
Units/Dateform (7)	51
Date (9)	52
Time (9)	52
Display (6)	53
Pincode (speciale uitrusting)	54
Performance (5)	57
Lift Cut-out (8) (optie die alleen kan worden geactiveerd wanneer DLC3 actief is)	58
Monitor (4)	59
Alarmen blokkeren	60
Waarschuwingen	63
Noodstophendel	67
Dissel	68
Disselstanden	68
Combidissel (indien aanwezig)	70
OptiSpeed-dissel (alleen aanwezig op uitvoeringen EXV en EXVi)	72

Hefmasttypes	73
Zijbescherming	75
Omschrijving	75
Platform	77
Beschrijving	77
Definiëring van de richtingen	79
Markeringen	80
Plaats van labels	80
Serienummer	82
Identificatieplaatje met nominale waarden	83
Lastindicatieplaatje	84
Extra typeplaatje voor de uitvoering als dubbele palletstapelaar (EXV-D)	85
Labels op het chassis	86
Opties en varianten	87
Lijst met opties en varianten	87
Dynamic Load Control (DLC) – speciale uitrusting	89
Voorschriften voor het gebruik van de DLC 3	89
Automatische neerlaatfunctie steunarmen (optioneel)	102
Bevestigingsstang voor accessoires, met datacontactdoos	103
Indicatie-LED voor elektrolytniveau (speciale uitrusting)	104
Buikschakelaar (optie)	105
Leidingen van extra hydraulisch systeem (speciale uitrusting)	106
4 Gebruik	
Toegestaan en veilig gebruik	112
Beoogd gebruik	112
Veiligheidsinstructies voor het gebruik van de machine	112
Machine transporteren en ophijzen	115
Machine transporteren	115
Transport	115
Klimatologische omstandigheden voor transport en opslag	115
Laden en lossen van de machine	116
Inlooperperiode	117
Controles en handelingen voorafgaand aan de ingebruikname	118
Lijst van controles voorafgaand aan het gebruik	118
Ergonomische afmetingen	120

Bestuurdersplaats	121
Bestuurderspositie bij uitvoering zonder platform	121
Bestuurderspositie bij uitvoering met platform	123
Gebruik van de machine	125
De machine in noodgevallen stoppen	125
Machine starten	125
Rijaandrijving van de machine	126
Stuurrichting van de machine	127
Van rijrichting veranderen	128
Remsystemen van de machine	128
Machine parkeren en uitschakelen	129
Gebruik van de heftruck in koelruimtes	131
Last hanteren	132
Veiligheidsrichtlijnen voor het hanteren van lasten	132
Controles voorafgaand aan het heffen van een last	134
Afstand tussen de vorken afstellen (indien aanwezig)	135
Automatische snelheidsbegrenzing wanneer de vorken boven de veiligheidssensoren worden geheven	136
Last oppakken	136
Transporteren van lasten	140
Een last op de grond neerzetten	141
Rijden op hellingen	142
Trekken van aanhangwagens	143
Batterij opladen	144
Toegang tot de inwendige onderdelen	144
De loodbatterij opladen	146
Keuzeschakelaar voor de laadkarakteristiek (alleen met boordbatterijlader)	146
Batterij opladen met de boordbatterijlader (speciale uitrusting)	148
Batterijtype	151
Vorbereiding	151
5 Onderhoud	
Algemene informatie	154
Werkzaamheden voorafgaand aan het onderhoud	155
Gepland onderhoud	156
Overzichtstabel van onderhoudswerkzaamheden	156
Onderhoud indien nodig	159
Heftruck reinigen	159
Hefkettingen smeren en reinigen	159
Zekeringen	160

Batterij van bovenaf vervangen	161
Batterij vervangen met zijdelings batterijwisselsysteem	164
Buiten bedrijf stellen	167
Algemene informatie	167
Trekken van de vorkheftruck	168
Tijdelijk buiten bedrijf stellen	168
Controles en inspecties na een lange periode van inactiviteit	168
Permanent buiten bedrijf stellen (sloop)	169
6 Technische gegevens	
Totale afmetingen EXV en EXVI	172
Totale afmetingen EXV-SF en EXVI-SF	173
Specificatieblad	174
Totale afmetingen EXP	188
Specificatieblad	189
Specificatiebladen	193
Batterijen	207
Olie- en smeermiddeltabel	209
Eco-ontwerpvereisten voor elektromotoren en frequentieregelde aandrijvingen.	209

1

Inleiding

Heftruckgegevens

Heftruckgegevens

Wij raden u aan de in de volgende tabel vermelde hoofdgegevens van de heftruck ergens te noteren, zodat u deze gegevens bij de hand hebt als het verkoopnetwerk of geautoriseerde servicecentrum daarnaar vraagt.

Type	
Serienummer	
Leverdatum	

Algemene informatie

- Deze handleiding bevat 'Originele instructies' zoals deze door de fabrikant beschikbaar zijn gesteld.
- De "bestuurder" wordt gedefinieerd als de persoon die met de heftruck rijdt.
- De "gebruiker" is de natuurlijke of wettelijke persoon in wiens opdracht met de machine wordt gewerkt.
- Voor het juiste gebruik van de machine en ter voorkoming van ongevallen is het noodzakelijk dat de bestuurder de informatie in deze handleiding en op de plaatjes en stickers op de machine leest, begrijpt en in acht neemt.
- Deze handleiding moet zorgvuldig in de machine worden opgeborgen en steeds aan boord van de machine blijven om snel te kunnen worden geraadpleegd.
- De fabrikant is niet aansprakelijk voor ongevallen, letsel en/of materiële schade voortvloeiend uit het niet opvolgen van de informatie van deze handleiding en de plaatjes en stickers op de machine.
- De heftruck mag niet worden gebruikt voor enig ander doel dan aangegeven in deze handleiding.
- De heftruck mag uitsluitend worden gebruikt door speciaal hiertoe getrainde bestuurders. Neem voor de benodigde bestuurderstraining contact op met de geautoriseerde verkooporganisatie.
- Personen die in de buurt van de heftruck werken, moeten op de uit het gebruik van de heftruck voortvloeiende risico's worden gewezen.
- Ter verduidelijking bevat deze handleiding enkele afbeeldingen van de heftruck zonder de veiligheidsuitrusting (afschermingen, panelen, enz.). De heftruck mag niet zonder de veiligheidsuitrusting worden gebruikt.

Hoe werkt de handleiding?

Aan het begin van deze handleiding staat een praktische inhoudsopgave. De handleiding is verdeeld in hoofdstukken met specifieke onderwerpen. Bovenaan elke pagina staan de naam en titel van het betreffende hoofdstuk. Onderaan elke pagina staan de volgende gegevens: het type handleiding, de identificatiecode, de taal en de versie van de handleiding.

Deze handleiding bevat enige algemene informatie. Richt u uitsluitend op de informatie die van toepassing is op uw specifieke heftruck.

De volgende symbolen worden gebruikt om bepaalde delen van deze handleiding te accentueren.

⚠ GEVAAR

Het niet opvolgen van de met dit symbool aangegeven instructies, kan de veiligheid in gevaar brengen.

⚠ LET OP

Het niet opvolgen van de met dit symbool aangegeven instructies, kan ertoe leiden dat de heftruck beschadigd raakt en, in sommige gevallen, dat de garantie komt te vervallen.

**MILIEUVOORSCHRIFT**

Het niet opvolgen van de met dit symbool aangegeven instructies, kan tot milieuvervuiling leiden.

**OPMERKING**

Dit symbool wordt gebruikt voor extra informatie.

Uitgavedatum en meest recente update van deze handleiding

Uitgavedatum en meest recente update van deze handleiding

De uitgavedatum van deze bedieningsinstructies vindt u op de omslag.

De fabrikant ontwikkelt zijn machines continu verder. Wij wijzen erop dat wijzigingen voorbehouden zijn en dat claims op basis van de informatie in deze handleiding niet kunnen worden gehonoreerd.

Neem voor technische ondersteuning contact op met het dichtstbijzijnde door de fabrikant geautoriseerde servicecentrum.

Auteurs- en handelsmerken

Deze instructies mogen niet gereproduceerd, vertaald of voor derden toegankelijk gemaakt worden, ook niet in de vorm van uittreksels, behalve met uitdrukkelijke schriftelijke toestemming van de fabrikant.

Levering van de machine en documentatie

Controleer bij levering of de machine over alle bestelde speciale uitrusting beschikt en of de volgende documenten zijn bijgevoegd:

- Originele instructies
- Conformiteitsverklaring

Als de machine werd geleverd met tractiebatterij en/of batterijlader, dient te worden gecontroleerd of deze producten overeenkomen met de bestelde producten en of de desbetreffende bedienings- en onderhoudshandleiding alsmede de conformiteitsverklaring voor de batterijlader zijn meegeleverd.

Als er toegepaste uitrusting of andere uitrusting of apparaten zijn aangebracht, zorg er

dan voor dat deze producten overeenkomen met de bestelling en dat de desbetreffende bedienings- en onderhoudshandleiding en de desbetreffende conformiteitsverklaring (indien vereist door de toepasselijke voorschriften) zijn meegeleverd.

Alle bovenstaande documentatie dient gedurende de gehele operationele levensduur van de machine te worden bewaard. Vraag de geautoriseerde verkooporganisatie, indien de documentatie verloren of beschadigd raakt, om kopieën van de originele documentatie.

Lijst van reserveonderdelen

U kunt een verzoek indienen om de lijst met reserveonderdelen te downloaden door de URL <https://sparepartlist.still.eu> te kopiëren en in een webbrowser te plakken of door de QR-code te scannen die aan de zijkant wordt weergegeven.

Voer op de webpagina het volgende wachtwoord in: **Spareparts24!**

Voer in het volgende scherm uw e-mailadres en het serienummer van de machine in om een e-mail met een link naar de reserveonderdelenlijst te ontvangen en deze te downloaden.



Conformiteitsmarkering

De fabrikant gebruikt de conformiteitsmarkering om de conformiteit van de machine met de relevante richtlijnen ten tijde van het op de markt brengen te documenteren:

- CE: in de Europese Unie (EU)
- UKCA: in het Verenigd Koninkrijk (VK)
- EAC: in de Euraziatische Economische Unie

De conformiteitsmarkering is aangebracht op het typeplaatje. Er wordt een verklaring van conformiteit uitgegeven voor de markten van de EU en het Verenigd Koninkrijk.

Bij een ongeautoriseerde verandering of uitbreiding van de constructie van de machine kan de veiligheid ervan in het gedrang komen, waardoor de conformiteitsverklaring vervalt.



Verklaring die de inhoud van de conformiteitsverklaring weerspiegelt

Verklaring die de inhoud van de conformiteitsverklaring weerspiegelt**Verklaring**

STILL GmbH
Berzeliusstraße 10
22113 Hamburg, Duitsland

Wij verklaren dat de gespecificeerde machine voldoet aan de meest recente geldige versie van de onderstaande richtlijnen:

Type **volgens deze bedieningsinstructies**
Model **volgens deze bedieningsinstructies**

- "Machinerichtlijn 2006/42/EG" ¹⁾
- "Veiligheidsvoorschriften voor de levering van machines 2008, 2008 nr. 1597" ²⁾

Tot het samenstellen van de technische documentatie bevoegd personeel:

Zie conformiteitsverklaring

STILL GmbH

¹⁾ Voor de markten van de Europese Unie, de kandidaat-lidstaten van de EU, de EVA-landen en Zwitserland.

²⁾ Voor de markt van het Verenigd Koninkrijk.

Het document met de conformiteitsverklaring wordt samen met de machine verstrekt. De afgebeelde verklaring geeft de overeenstemming met de bepalingen van de EG-machinerichtlijn en de Veiligheidsvoorschriften voor de levering van machines 2008, 2008 nr. 1597 inhoudelijk weer.

Bij een ongeautoriseerde verandering of uitbreiding van de constructie van de machine kan de veiligheid ervan in het gedrang komen, waardoor de conformiteitsverklaring vervalt.

De conformiteitsverklaring moet zorgvuldig worden opgeborgen en desgewenst

Verklaring die de inhoud van de conformiteitsverklaring weerspiegelt

toegankelijk worden gemaakt voor de verantwoordelijke instanties. Zij dient tevens bij

doorverkoop van de machine te worden overhandigd aan de nieuwe eigenaar.

Technische service en reserveonderdelen

Technische service en reserveonderdelen

Neem voor planmatig onderhoud en alle eventuele reparaties contact op met de geautoriseerde serviceorganisatie.

De geautoriseerde serviceorganisatie beschikt over personeel dat getraind is door de fabrikant, en over originele reserveonderdelen en de benodigde gereedschappen voor het uitvoeren van onderhoud en reparaties.

Service door de geautoriseerde serviceorganisatie en het gebruik van originele reserveonderdelen garanderen dat de technische ken-

merken van de heftruck langdurig behouden blijven.

Er mogen alleen door de fabrikant geleverde originele reserveonderdelen worden gebruikt om de heftruck te onderhouden en repareren. Bij gebruik van niet-originele reserveonderdelen vervalt de garantie en wordt de gebruiker verantwoordelijk voor mogelijke ongevallen die door de ongeschiktheid van deze reserveonderdelen ontstaan.

Gebruikstoepassing

Onder 'normale gebruiksomstandigheden' van de machine wordt het volgende verstaan:

- met de vorken heffen en/of transporteren van lasten met een gewicht en lastzwaartepunt binnen de gespecificeerde waarden (zie hoofdstuk 6 - Technische gegevens);
- rijden en/of heffen op gelijkmatige, platte en compacte ondergronden;
- transporteren en/of heffen van stabiele, gelijkmatig over de vorken verdeelde lasten;
- transporteren en/of heffen van lasten het zwaartepunt van de last ongeveer in het middenlangsvlak van de machine.

⚠ GEVAAR

De machine mag niet worden gebruikt voor andere doeleinden.

Bij gebruik voor andere doeleinden is de gebruiker als enige verantwoordelijk voor letsel en/of schade aan objecten, en vervallen de garantievoorzwaarden.

De volgende scenario's zijn voorbeelden van verkeerd gebruik van de machine:

- rijden op oneffen (onregelmatige of niet-compacte) ondergronden
- transporteren en/of heffen van lasten met een gewicht of lastzwaartepunt buiten de gespecificeerde grenswaarden;
- transporteren van instabiele lasten;

- transporteren van lasten die niet gelijkmatig over de vorken zijn verdeeld;
- transporteren van zwaaiende lasten;
- transporteren van lasten waarvan het lastzwaartepunt ver van het middenlangsvlak van de machine af ligt;
- transporteren van lasten met zodanige afmetingen dat zij tijdens het rijden het zicht van de bestuurder belemmeren;
- transporteren van lasten die zo hoog zijn gestapeld dat zij op de bestuurder kunnen vallen;
- transporteren van een last hoger dan 300 mm boven de grond;
- vervoeren en/of heffen van personen;
- Lasten duwen
- met de last naar beneden gericht over hellingen rijden;
- met hoge snelheid keren of bochten nemen;
- keren op een helling en/of zijwaarts over een opwaartse of neerwaartse helling rijden;
- tegen vaste en/of mobiele constructies aan rijden.

⚠ GEVAAR

Een onjuist gebruik van de machine kan ertoe leiden dat de machine of de last kantelt.

Gebruiksomstandigheden

De machine is ontworpen en gebouwd voor intern transport.

De machine mag niet worden gebruikt buiten de hieronder genoemde klimatologische omstandigheden:

- Maximale omgevingstemperatuur: +40 °C
- Minimale omgevingstemperatuur: +5 °C
- Hoogte tot maximaal 2000 m
- Relatieve vochtigheidsgraad tussen 30% en 95% (zonder condensatie).

⚠ LET OP

Gebruik de machine niet in stoffige omgevingen.

Het gebruik van de machine in omgevingen met een hoge concentratie zilte lucht of water kan tot problemen met de machine en tot corrosie van metalen delen leiden.

Als de machine moet worden gebruikt in omstandigheden buiten de gespecificeerde gebruiksgrenzen of in het algemeen onder extreme omstandigheden (extreem weer, koel-

huizen, sterke magnetische velden, etc.), zijn er speciale uitrusting of voorzorgsmaatregelen nodig. Neem voor informatie contact op met de geautoriseerde verkooporganisatie.

⚠ GEVAAR

De machine mag niet worden gebruikt in omgevingen waar explosiegevaar bestaat en de machine mag niet worden gebruikt voor het transporteren van explosieve lasten.

Voor machines die in explosiegevaarlijke omgevingen worden gebruikt of die explosieve lasten transporteren, is speciale uitrusting vereist. Deze machines moeten vergezeld gaan van een specifieke conformiteitsverklaring, die de verklaring van de standaardmachine vervangt, en van de desbetreffende bedienings- en onderhoudshandleiding.

Neem voor meer informatie contact op met de geautoriseerde verkooporganisatie.

Veranderingen aan de vorkheftruck

Er mogen aan de heftruck geen wijzigingen worden uitgevoerd, anders vervallen de garantie en de CE-conformiteitsverklaring. Uitzonderingen hierop zijn:

- Montage van de speciale uitrusting, alleen indien door de fabrikant geleverd
- Montage van extra uitrusting, alleen indien door de fabrikant geleverd

⚠ WAARSCHUWING

Voordat u speciale of extra apparatuur monteert, dient u contact op te nemen met de door de fabrikant geautoriseerde verkooporganisatie.

⚠ GEVAAR

Als de heftruck in de fabriek of achteraf is uitgerust met apparatuur die niet-ioniserende straling uitzendt (zoals zenders, RFID-spelers, dataterminals, scanners, etc.), dient de veiligheid van deze apparaten voor bestuurders met medische implantaten (zoals pacemakers) te worden geverifieerd.

Toegepaste uitrusting

Voor het gebruik van extra apparatuur na aanschaf van de machine, dient u contact op te nemen met de door de fabrikant van de ma-

chine geautoriseerde verkooporganisatie, die het volgende zal doen:

- de geschiktheid ervan te controleren
- de uitrusting te monteren

Verplichtingen van de gebruiker

- een label aan te brengen met het nieuwe resthefvermogen
- documentatie over de uitrusting te verstrekken (bedienings- en onderhoudshandleiding en conformiteitsverklaring)

LET OP

De gebruiker van de machine moet getraind zijn in de bediening en het juiste gebruik van de uitrusting

De gebruiker dient te controleren of de uitrusting goed werkt voordat hij deze gebruikt.

Verplichtingen van de gebruiker

Gebruikers dienen zich te houden aan de van toepassing zijnde lokale wettelijke voorschriften voor het gebruik en onderhoud van de machine.

Milieuoverwegingen

Afvoeren van componenten en batterijen

De heftruck is samengesteld uit verschillende materialen. Als er componenten of batterijen moeten worden vervangen en afgevoerd, moeten deze:

- afgevoerd,
- behandeld of
- gerecycled volgens de regionale en nationale voorschriften.



OPMERKING

Houd u aan de documentatie van de batterijfabrikant voor het afvoeren van batterijen.



MILIEUVOORSCHRIFT

Wij adviseren om voor het afvoeren een gespecialiseerd afvalverwerkingsbedrijf in te schakelen.

Milieuoverwegingen

Verpakking

Bij aflevering van de heftruck zijn bepaalde onderdelen verpakt ter bescherming tijdens het transport. Deze verpakking moet volledig worden verwijderd voordat de heftruck voor het eerst wordt gestart.



MILIEUVOORSCHRIFT

Het verpakkingsmateriaal moet na levering van de heftruck op de juiste manier worden afgevoerd.

2

Veiligheid

Veiligheidsrichtlijnen

Veiligheidsrichtlijnen

Algemene voorzorgsmaatregelen



OPMERKING

Een aantal veiligheidsmaatregelen die moeten worden gevolgd bij het gebruik van de vork-

heftruck staan hieronder vermeld. Deze maatregelen vullen die in de handleiding "**Voor-schriften voor het gebruik van industriële machines**" aan.

Algemene veiligheidsvoorschriften

- De heftruck mag alleen door deskundig, getraind en bevoegd personeel worden bediend.
- Monteer alleen uitrusting op de heftruck als deze is bijgeleverd of wordt aangegeven door de fabrikant.
- Houd de heftruck in goede conditie om risico's tot een minimum te beperken.
- Gebruik de heftruck niet met geopende kappen of deuren of met verwijderde veiligheidsafschermingen.
- De gegevensplaatjes op de heftruck moeten in goede conditie worden gehouden en bij beschadiging worden vervangen.
- Lees en volg alle op de heftruck vermelde veiligheidsaanwijzingen nauwkeurig.
- Zorg dat de heftruck voldoende vrije ruimte aan de bovenzijde heeft.
- Parkeer de heftruck niet voor brandblusapparatuur of nooduitgangen of op plaatsen waar hij een doorgang blokkeert.
- Als de heftruck tekenen van storingen of breuk vertoont en dit mogelijk gevaar op kan leveren, stopt u de heftruck, parkeert u hem en meldt u dit aan de onderhoudschef.
- Let op de afstand tot bovengrondse elektriciteitskabels. Houd u aan de veiligheidsafstanden die door de bevoegde autoriteiten zijn vastgesteld.
- Hef de last nooit met slechts één vork op.
- Plaats de last tegen het vorkenbord of op zo'n manier dat het zwaartepunt van de last zo dicht mogelijk bij het vorkenbord ligt.
- De last moet zodanig op de vorken worden geplaatst, dat het zwaartepunt overlangs in het midden van de vorken ligt.
- Rijd niet met lasten die excentrisch ten opzichte van de middellijn van de heftruck zijn geplaatst. Wanneer niet aan deze regel wordt voldaan, kan de stabiliteit van de heftruck in gevaar komen.
- Zorg dat het oppervlak waar de last op ligt, het gewicht kan dragen.
- Gebruik altijd veiligheidskleding die aan de geldende regels voldoet en eventuele persoonlijke beschermingsmiddelen die van toepassing zijn.
- Rijd niet op losse of heuvelachtige grond of op trappen.
- Rijd niet met lasten die meer dan 300 mm boven de grond zijn geheven.
- Draai of stapel niet op hellingen.
- Matig op hellingen de snelheid.
- Overschrijd de op de lastindicatieplaatjes vermelde limieten van de heftruck niet.
- Personen onder invloed van drugs en alcohol mogen niet met de machine werken.
- De bestuurder mag geen mp3-speler of enig ander elektrisch apparaat gebruiken dat zijn aandacht kan afleiden van zijn/haar werkomgeving.

Eisen aan de vloer

De vloer moet vlak zijn en vrij van gaten of kuilen die moeilijk te ontwijken kunnen zijn. Treden moeten voorzien zijn van opprijplaten

om botsingen met de wielen te voorkomen, die de gehele constructie van de machine beïnvloeden.

⚠ LET OP

Het is verboden om met de machine over scheuren in de vloer of beschadigde delen van de vloer te rijden. Vuil en voorwerpen op het pad moeten meteen worden opgeruimd. De werkgever die de heftruck gebruikt, moet ervoor zorgen dat aan de vloereis-

ten wordt voldaan: Daarom kan de fabrikant niet aansprakelijk worden gesteld voor enige beschadiging aan de machine (dit geldt in het bijzonder voor de wielen, naven, enz.) veroorzaakt door gebruik van ongeschikte oppervlakken.

Batterijaansluitkabels**⚠ LET OP**

Het gebruik van contactdozen met NIET-ORIGINELE batterijaansluitkabels kan gevaarlijk zijn (zie de informatie in de onderdelencatalogus)

Eisen aan de plek voor het opladen van de batterij

Als de batterij wordt opgeladen, moet de betreffende ruimte voldoende worden geventileerd om de vrijkomende gassen afdoende te verdunnen of te verwijderen (volgens de huidige nationale voorschriften).

Veiligheidsvoorschriften met betrekking tot het gebruik van de vorkheftruck

- De bestuurder moet zich vertrouwd maken met de vorkheftruck om zo gebreken beter te kunnen beschrijven en het onderhoudspersoneel te kunnen assisteren. De bestuurder, getraind en bevoegd om de vorkheftruck te gebruiken, moet vertrouwd zijn met de bedieningselementen en het prestatievermogen van de vorkheftruck.
- Een gebrek (piepen, lekken, enz.) moet direct worden gemeld, omdat het, als het genegeerd wordt, tot ergere mankementen/gebreken kan leiden.
- Voer de inspecties uit die in het hoofdstuk "Dagelijkse inspecties" worden genoemd.

**MILIEUVOORSCHRIFT**

Meld lekkage van olie of batterijvloeistof: het is gevaarlijk en vervuult het milieu.

⚠ LET OP

Als u een brandlucht ruikt, stop de vorkheftruck dan en schakel de motor uit. Koppel daarna de batterij los.

Veiligheidsrichtlijnen

Veiligheidsvoorschriften met betrekking tot de te gebruiken middelen

Veiligheidsvoorschriften voor de omgang met en het afvoeren van te gebruiken middelen



MILIEUVOORSCHRIFT

Het verkeerd gebruiken en afvoeren van de te gebruiken middelen en reinigingsmiddelen kan tot ernstige milieuvervuiling leiden.

Gebruik de middelen altijd op een geschikte manier en volg de gebruiksaanwijzingen van de fabrikant op.

Bewaar de middelen uitsluitend in containers die voor dit doel bestemd zijn en op een locatie die aan de vereisten voldoet.

De middelen kunnen brandbaar zijn, zorg er daarom voor dat deze niet met hete voorwerpen of open vuur in contact kunnen komen.

Gebruik uitsluitend schone containers bij het bijvullen van te gebruiken middelen.

Houd u aan de veiligheids- en verwijderingsinstructies van de fabrikant van de te gebruiken middelen en reinigingsmiddelen.

Laat geen olie of andere vloeistoffen weglopen! Eventueel gemorste vloeistoffen moeten onmiddellijk met een bindmiddel (bijv. oliebindmiddel) worden geneutraliseerd en volgens de voorschriften worden afgevoerd.

Volg altijd de milieuvoorschriften op!

Voordat er wordt gesmeerd, filters worden vervangen of aan het hydraulisch systeem wordt gewerkt, moet de omgeving van de betreffende onderdelen grondig worden gereinigd.

De vervangen onderdelen moeten altijd volgens de milieuwetgeving worden afgevoerd.

Oliën

- Vermijd contact met de huid.
- Adem de oliedampen niet in.
- Draag geschikte persoonlijke beschermingsmiddelen tijdens het onderhoud van de machine (handschoenen, veiligheidsbril, enz.) om huidcontact met olie te voorkomen.



MILIEUVOORSCHRIFT

Afgewerkte olie en bijbehorende filters bevatten stoffen die schadelijk zijn voor het milieu en moeten volgens de geldende wet- en regelgeving worden afgevoerd. Wij raden u aan contact op te nemen met de geautoriseerde serviceorganisatie.

⚠ GEVAAR

Het is gevaarlijk als de huid in aanraking komt met hydrauliekolie die onder druk uit het hydraulisch systeem van de machine lekt. Raadpleeg bij dit soort verwondingen onmiddellijk een arts.

⚠ GEVAAR

Kleine, sterke stralen olie kunnen de huid binnendringen. Controleer met een stukje karton of er lekken zijn.

Batterijzuur

- Adem de damp niet in: deze is giftig.
- Draag geschikte persoonlijke beschermingsmiddelen om contact met de huid te voorkomen.
- Batterijzuur is bijtend: als het in contact komt met uw huid, moet u de plek overvloedig met water afspoelen.
- Er kunnen explosieve gasmengsels ontstaan bij het opladen van de batterij. De ruimtes waar de batterij wordt opgeladen, moeten daarom aan specifiek hiervoor geldende regels voldoen (bijv. EN 62485-3 etc.).
- Rook NIET en gebruik GEEN open vuur of aanstekers binnen twee meter van de opgeladen batterij en in de ruimte waar de batterij wordt opgeladen.



OPMERKING

Raadpleeg voor meer informatie de speciale batterijhandleiding die bij de batterij wordt geleverd.

**MILIEUVOORSCHRIFT**

De batterijen bevatten stoffen die schadelijk zijn voor het milieu. Bij het vervangen en afvoeren van oude batterijen moeten de desbe-

treffende wettelijke voorschriften worden opgevolgd. Wij raden u aan om contact op te nemen met de geautoriseerde serviceorganisatie, die uitgerust is voor een milieuvriendelijke afvoer volgens de voorschriften.

Restrisico

Restrisico

Overige gevaren en risico's

Ondanks zorgvuldig gebruik en het opvolgen van de normen en voorschriften kunnen verdere risico's tijdens het gebruik van de machine niet volledig worden uitgesloten.

De machine en alle overige systeemcomponenten voldoen aan de actuele veiligheidseisen. Desondanks kunnen ook bij gebruik voor de beoogde doeleinden en het opvolgen van alle instructies restrisico's niet worden uitgesloten.

Ook buiten de vastgelegde gevarenzone van de machine kan een restrisico niet worden uitgesloten. Personen in het gebied rondom de machine moeten derhalve extra op de machine letten, zodat zij in geval van een storing, incident of defect etc. onmiddellijk kunnen reageren.

WAARSCHUWING

Alle personen die zich in de buurt van de machine bevinden, moeten op de uit het gebruik van de machine voortvloeiende risico's worden gewezen.

Tevens verwijzen wij naar de veiligheidsrichtlijnen in deze bedieningsinstructies.

De risico's kunnen zijn:

- Ontsnappen van vloeistoffen als gevolg van lekkage, leidingbreuk, gescheurde reservoirs etc.
- Ongevallenrisico tijdens het rijden op hellingen of bij slecht zicht, etc.
- Vallen, struikelen etc. wanneer u zich op de machine verplaatst, met name in natte omstandigheden, bij ijsvorming of bij lekkende vloeistoffen.
- Brand- en explosiegevaar door batterijen en elektrische spanningen.
- Menselijke fouten door het niet naleven van de veiligheidsrichtlijnen.
- Niet-gerepareerde schade of defecte en versleten componenten.
- Ontoereikende onderhouds- of testinspanningen
- Gebruik van verkeerde vloeistoffen en smeermiddelen
- Overschreden onderhoudsintervallen

De fabrikant is niet aansprakelijk voor ongevallen met de machine voortvloeiend uit het bewust of door onachtzaamheid negeren van deze voorschriften door het bedrijf dat de machine gebruikt.

Stabiliteit

De stabiliteit van de machine is getest volgens de nieuwste technische voorschriften en is gegarandeerd als u uw machine op de juiste manier en voor de beoogde doeleinden gebruikt. In deze normen wordt alleen rekening gehouden met de statische en dynamische kantelkrachten die kunnen optreden tijdens het gebruik van de machine volgens de bedieningsnormen en volgens het gebruiksdoel. In extreme gevallen bestaat het risico dat het kantelmoment wordt overschreden door een verkeerd gebruik of een verkeerde bediening die van invloed is op de stabiliteit.

De risico's veroorzaakt door onjuist gebruik, en die derhalve verboden zijn, kunnen zijn:

- verlies van stabiliteit door instabiele of schuivende lasten etc.;
- te snel nemen van bochten;
- met geheven last rijden;
- rijden met een last die aan een kant uitsteekt (bijv. sidershift);
- keren op een helling en schuin over een helling rijden;
- rijden op hellingen met de last bergafwaarts;
- te grote lasten;
- zwaaiende lasten;
- treden of randen van laadperrons.

WAARSCHUWING

Deze risico's worden veroorzaakt door een verkeerd gebruik.

Een verkeerd gebruik (bijv. zwaaiende lasten, transporteren van vloeistoffen etc.) is **VERBODEN** tenzij dit specifiek schriftelijk is goedgekeurd door de fabrikant.

Elektromagnetische straling

Elektromagnetische straling

De grenswaarden voor de elektromagnetische emissies en immuniteit van de machine zijn die welke worden genoemd in de norm EN 12895.

Als er vervolgens af fabriek een elektrisch en/of elektronisch apparaat op de contactdoos van het product wordt aangesloten, kan dit de elektromagnetische compatibiliteit van de machine beïnvloeden en daardoor het oorspronkelijke certificaat ongeldig maken. Alle elektri-

sche en/of elektronische apparaten moeten in overeenstemming met de technische voorschriften door speciaal opgeleid personeel worden geïnstalleerd. De fabrikant kan IN GEEN GEVAL aansprakelijk worden gesteld voor het slecht functioneren van de machine of voor enig letsel en/of schade toegebracht aan voorwerpen en/of personen als gevolg van wijzigingen die af fabriek aan het oorspronkelijke product zijn aangebracht.

Niet-ioniserende straling

Als de machine in de fabriek of achteraf is uitgerust met apparatuur die niet-ioniserende straling uitzendt (zoals zenders, RFID-speelers, dataterminals, scanners, etc.), dient de

veiligheid van deze apparaten voor bestuurders met medische implantaten (zoals pacemakers) te worden geverifieerd.

Geluid

Geluidsdrukniveau ter hoogte van de bestuurdersstoel	$L_{pAZ} < 70 \text{ dB (A)}$
Afwijkingsfactor	$K_{pA} = 4 \text{ dB (A)}$

De waarde is vastgesteld tijdens een testcyclus volgens de geharmoniseerde Europese richtlijn EN 12053 en verklaard conform EN ISO 4871 met gewogen tijdspercentages voor de rij-, hef- en stationaire bedrijfsmodus.

LET OP

De bovenstaande waarde kan worden gebruikt om vorkheftrucks van dezelfde categorie met elkaar te vergelijken. Hij kan niet worden gebruikt voor het bepalen van het geluidsniveau op de werkplekken (de dagelijkse blootstelling van personen aan lawaai). Tijdens daadwerkelijk gebruik van de machine kunnen er lagere of hogere geluidsniveaus voorkomen dan hierboven genoemd, bijvoorbeeld als gevolg van opeenvolgende verschillende bedrijfsmodi, andere omgevingsomstandigheden en overige geluidsbronnen.

Trillingen

Trillingen op de handen en armen

De volgende waarde geldt voor alle modellen:

- $\bar{a}_w < 2,5 \text{ m/s}^2$



OPMERKING

De specificatie van hand- en armtrillingen is wettelijk verplicht, zelfs als de waarden op geen enkel gevaar wijzen, zoals in dit geval.

Trillingen op het lichaam (benen)

De volgende waarden waaraan het lichaam (benen) wordt blootgesteld, gelden alleen voor machines met een opklapbaar platform waarop de bestuurder staat.

De volgende waarde geldt voor machines met een hefvermogen van 1400 kg of 1600 kg:

- $\bar{a}_{w,zF} = 0,60 \text{ m/s}^2$
Onzekerheid $K = \pm 0,18 \text{ m/s}^2$

De volgende waarde geldt voor machines met een hefvermogen van 2000 kg:

- $\bar{a}_{w,zF} = 0,97 \text{ m/s}^2$
Onzekerheid $K = \pm 0,29 \text{ m/s}^2$

De waarde voldoet aan de geharmoniseerde Europese norm NEN-EN 13059 (Veiligheid van gemotoriseerde transportwerktuigen – beproevingsmethode voor het meten van trillingen).

⚠ LET OP

De bovenstaande waarde kan worden gebruikt om machines van dezelfde categorie met elkaar te vergelijken. Hij kan niet worden gebruikt voor het bepalen van de dagelijkse trillingen op het lichaam van de bestuurder gedurende het feitelijk werken met de machine. Deze trillingen hangen af van de gebruiksomstandigheden (hoedanigheid van de ondergrond, gebruiksmethode etc.), zodat de dagelijkse blootstelling moet worden berekend uit de betreffende werkplekkegevens.

Conformiteitsverklaring met de Radioapparatuurrichtlijn 2014/53/EU

De fabrikanten van de radioapparatuur die is aangebracht in de heftruck verklaren dat de radioapparatuur voldoet aan de Radioapparatuurrichtlijn 2014/53/EU. De conformiteitsverklaringen kunnen worden bekeken op het volgende internetadres:

<https://www.still.de/eu-declarations.html>

Veiligheidscontroles

Veiligheidscontroles

Regelmatige veiligheidsinspectie ▷ van de machine

Veiligheidsinspectie op basis van tijd en ongebruikelijke voorvallen

Het bedrijf dat de machine gebruikt moet ervoor zorgen dat de heftruck ten minste één keer per jaar of na ongebruikelijke voorvallen wordt gecontroleerd.

Als onderdeel van de inspectie dient de technische staat van de machine volledig te worden gecontroleerd voor wat betreft de ongevalveiligheid. Daarnaast moet de machine grondig worden gecontroleerd op eventuele beschadigingen door een verkeerd gebruik. Er moet een testlogboek worden aangelegd. De resultaten van de inspectie moeten worden bewaard tot na de tweede inspectie die op de desbetreffende inspectie volgt.

De inspectiedatum wordt op een sticker op de machine aangegeven.

- Laat door het servicecentrum periodieke veiligheidsinspecties van de machine uitvoeren.
- Houd u aan de richtlijnen voor controles van uw machine volgens FEM 4.004.

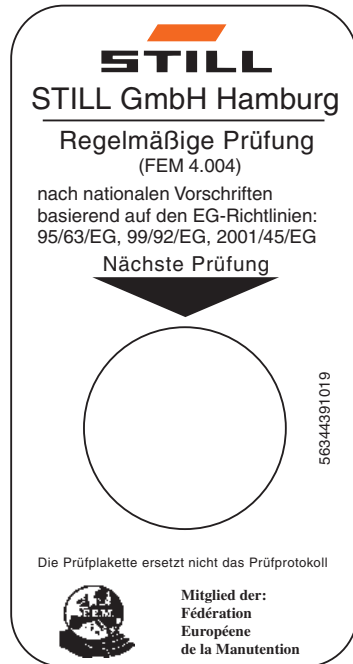
Het bedrijf dat de machine gebruikt, moet ervoor zorgen dat mankementen onmiddellijk worden verholpen.

- Neem contact op met het servicecentrum.



OPMERKING

Volg de nationale voorschriften van uw land op!

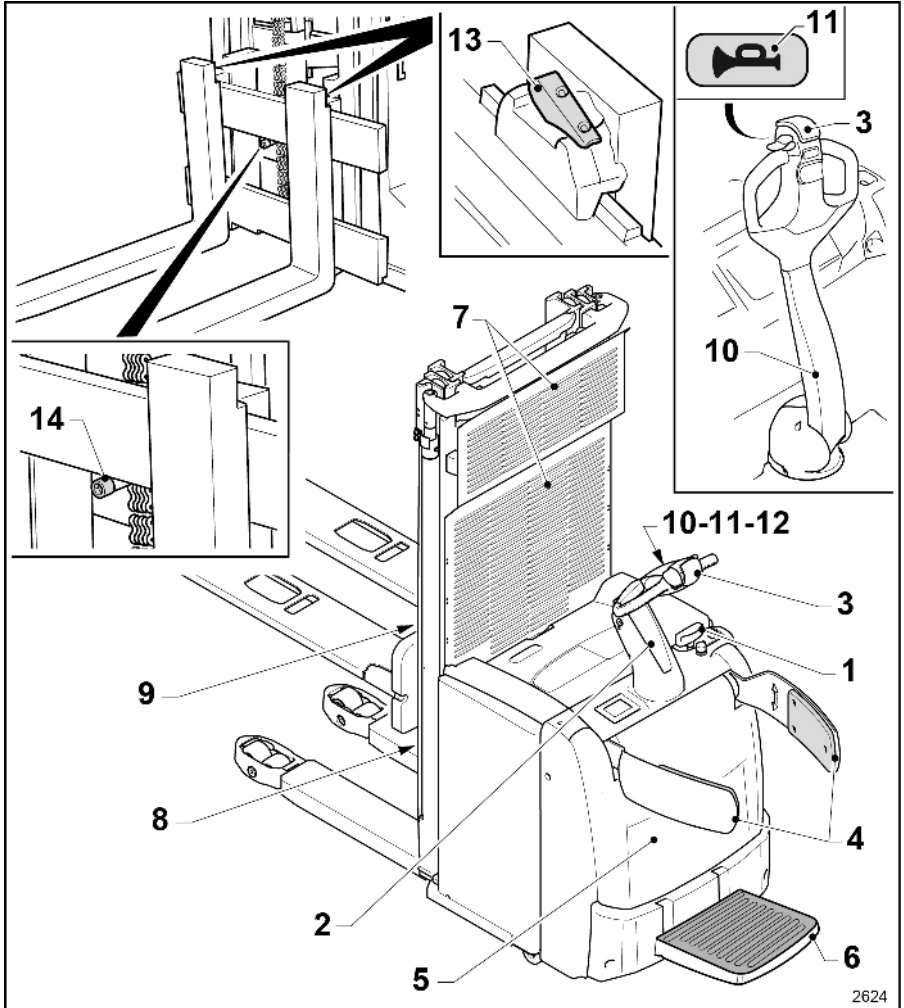


0000_003-001_V3

Veiligheidsvoorzieningen

Plaats van de veiligheidsvoorzieningen

Belangrijkste veiligheidsvoorzieningen van de machine



- 1 Noodstophendel.
- 2 Disselstandsensoren. De machine rijdt niet als de dissel niet in de juiste bedieningsstand staat
- 3 Buikschakelaar voor de bestuurder.

- 4 Zijbescherming voor de bestuurder. Voorkomt dat de bestuurder tijdens het meerijden van het platform valt (indien aanwezig).

Veiligheidsvoorzieningen

- | | | | |
|----|--|----|---|
| 5 | Beschermkappen bevestigd met bouten. Gebruik de machine niet zonder de beschermkappen | 11 | Claxon. Gebruikt om tijdens het rijden op de aanwezigheid van de machine te attenderen. |
| 6 | Aanwezigheidssensor voor de bestuurder op het platform (indien aanwezig). Als het platform is neergeklapt, is alleen meerrijdend bedienen toegestaan. | 12 | Sensor voor het sluiten van de vergrendeling van de combidissel. Als de vergrendeling niet goed is gesloten, zal de machine niet rijden. |
| 7 | Schuifbeveiliging. Beschikbaar in een uitvoering met metalen rooster of in een uitvoering met een transparant kunststof materiaal. | 13 | Vergrendelingen van de vorkaanslagen. Worden gebruikt om de afstand tussen de vorken af te stellen. Gebruik de machine niet wanneer de vergrendelingen geopend zijn (alleen EXP). |
| 8 | "500mm"-sensor. Automatische rij snelheidsbegrenzing als de vorken zich meer dan ongeveer 500 mm boven de grond bevinden. | 14 | Bout die dient als mechanische aanslag. De bout voorkomt onbedoeld uitschuiven van de vorken. Schroef de aanslag niet los en verwijder hem niet. Gebruik de machine niet als de mechanische aanslag ontbreekt (alleen EXP). |
| 9 | "1700mm"-sensor. Automatische rij snelheidsbegrenzing als de vorken zich meer dan ongeveer 1700 mm boven de grond bevinden. Met geheven steunarmen bereikt de sensor een hoogte van ca. 1800 mm. | | |
| 10 | Automatisch remmen van de machine wanneer de bestuurder de dissel loslaat. | | |

Beschadiging, defecten en misbruik van veiligheidsvoorzieningen

De bestuurder moet alle eventuele beschadigingen of andere defecten van de heftruck of voorzetapparatuur onmiddellijk bij het toezicht houdend personeel melden.

Heftrucks en voorzetapparaten die niet goed werken of niet veilig zijn, mogen niet worden gebruikt tot zij afdoende zijn gerepareerd.

Veiligheidsvoorzieningen en -schakelaars mogen niet worden verwijderd of gedeactiveerd.

Vaste instelwaarden mogen alleen worden gewijzigd met goedkeuring van de fabrikant.

Werkzaamheden aan de elektrische installatie (bijv. het aansluiten van een radio, extra schijnwerpers etc.) zijn alleen toegestaan na schriftelijke goedkeuring van de fabrikant. Alle ingrepen aan de elektrische installatie moeten worden gedocumenteerd.

3

Overzicht

Technische beschrijving

Technische beschrijving

Algemene kenmerken

De in deze handleiding beschreven machines, EXV14, EXV16, EXV20, EXV14 i, EXV16i en EXV20i, EXV14-SF, EXV16-SF, EXV20-SF, EXV14i-SF, EXV16i-SF, EXV20i-SF, EXP14, EXP16, EXP20, EXV14D, EXV16D, EXV-SF 14D, EXV-SF 16, EXV20D, EXV-SF 20D, zijn ontworpen voor het transporteren en stapelen van pallets in werkplaatsen, magazijnen en fabrieken.

Uitvoeringen

- Bij de basisuitvoering (EXV en EXP) bedient de bestuurder de machine altijd meelappend (bediening "vanaf de grond", omdat er geen platform aanwezig is).
- De uitvoering "SF" is uitgerust met een platform voor meerijden op de machine. De bestuurder kan de machine zowel meelappend bedienen (bediend "vanaf de grond") als "meerijdend" bedienen door op het daarvoor bedoelde bestuurdersplatform te gaan staan.
- De uitvoering "i" is voorbereid voor het heffen en laten zakken van de steunarmen. Dit is beschikbaar voor zowel de basisuitvoering van de machine als de uitvoering "SF".
- De uitvoering "D" is ontworpen voor het tegelijkertijd heffen van twee lasten. Een last op de vorken en een last op de steunarmen. Deze functie wordt omschreven als dubbele palletstapelaar.

Heffen

Nominale last:

- 1400 kg (EXV14, EXV14i, EXV14-SF, EXV14i-SF, EXP14, EXV14D, EXV-SF 14D)
- 1600 kg (EXV16, EXV16i, EXV16-SF, EXV16i-SF, EXP16, EXV16D, EXV-SF 16D)
- 2000 kg (EXV20, EXV20i, EXV20-SF, EXV20i-SF, EXP20, EXV20D, EXV-SF 20D)

Pompeenheid

- Nominaal vermogen 3,2 kW

Verschillende hefmasttypes:

- "Telescopische" mast: tweevoudige telescopische mast zonder vrije heffing en met twee zijcilinders
- "NiHo"-mast: tweevoudige telescopische mast met vrije heffing, zijkettingen en twee zijcilinders plus een middelste cilinder
- "Triplex"-mast: drievoudige telescopische mast met vrije heffing, zijkettingen en twee zijcilinders plus een middelste cilinder

Rijden

De elektrische stuurmotor van 185 W bedient het aangedreven wiel via een reductiekast.

Rijmotor van 2,3 kW of 1,5 kW, afhankelijk van de uitvoering van de machine.

Bij de uitvoeringen EXV, EXVi en EXP stuurt de bestuurder de machine vanaf de grond. Dankzij een lange, ergonomische dissel in combinatie met de elektrische stuurinrichting kan de bestuurder de machine moeiteloos bedienen.

Bij uitvoeringen van het type EXV-SF kan de bestuurder de machine vanaf de grond of aan boord bedienen. Dankzij een robuuste, ergonomische dissel in combinatie met de elektrische stuurinrichting kan de bestuurder de machine moeiteloos bedienen.

De dissel bevat de volgende bedieningsfuncties en -elementen:

- Stuurinrichting
- Rijschakelaar
- Claxon
- Knoppen voor het heffen en dalen van de vorken
- Veiligheids-omkeerschakelaar
- Remmen van de machine wanneer de dissel de bovenste en onderste eindaanslag bereikt (bedrijfsrem)
- Knopen voor het heffen en laten zakken van de steunarmen (alleen bij uitvoeringen "i")

Om veiligheidsredenen keert de dissel automatisch terug in zijn oorspronkelijke stand wanneer hij wordt losgelaten.

Remsysteem

Remmen met energierugwinning

Remmen:

- wanneer de rijschakelaar wordt losgelaten
- door van rijrichting te veranderen
- aangestuurd door de veiligheids-omkeerschakelaar
- elektromagnetische veiligheidsrem, aangestuurd door de noodstophendel
- elektromagnetische veiligheidsrem, aangestuurd door loslaten van de dissel
- elektromagnetische veiligheidsrem, aangestuurd doordat de dissel de onderste eind-aanslag bereikt (bedrijfsrem)
- Elektromagnetische parkeerrem, geactiveerd door uitschakeling van de voeding.

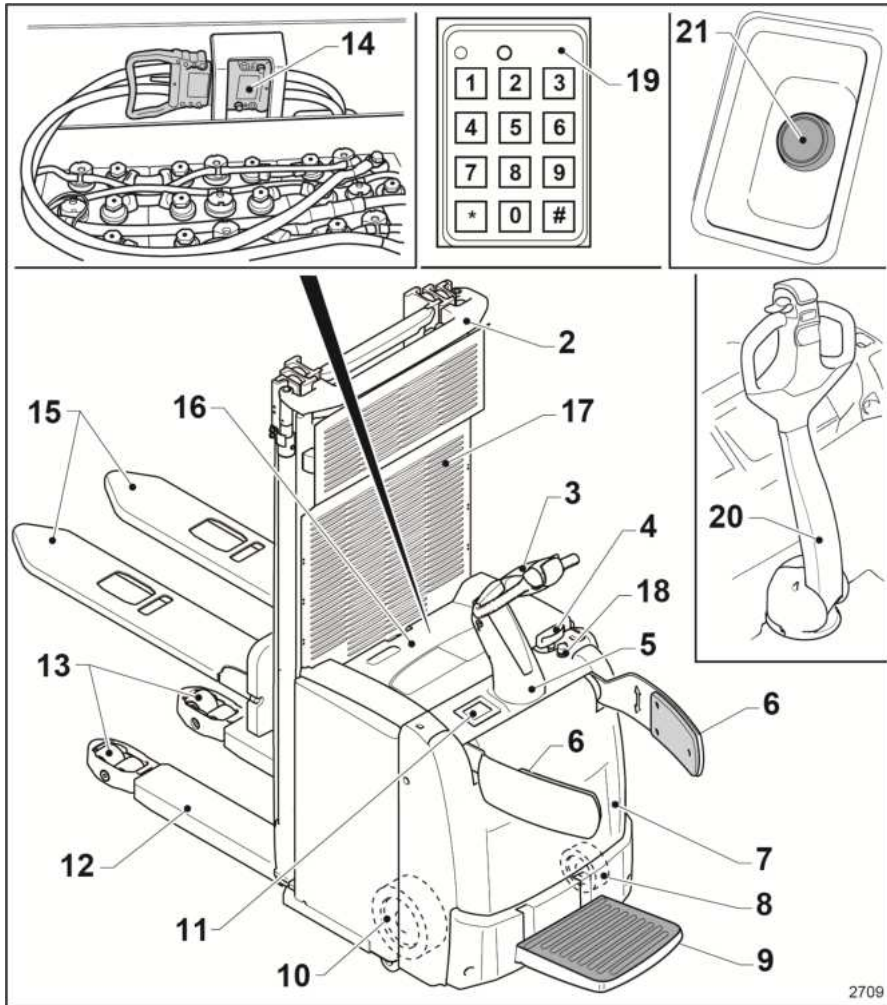
Boorduitrusting

De boorduitrusting omvat:

- Een opbergvak voor plakband, handschoenen, pennen etc.
- een schakelaar voor nooduitschakeling op het chassis
- Een multifunctioneel display.
- veerhouder voor A4-documenten

Overzicht

Overzicht



- | | | | |
|----|-----------------------------------|----|--|
| 1 | Aan-/uitschakelaar | 12 | Steunarmen |
| 2 | Hefmast | 13 | Lastrollen |
| 3 | Disselkop | 14 | Batterijstekker en contactdoos |
| 4 | Noodstophendel | 15 | Vorken |
| 5 | Dissel | 16 | Batterijdeksel |
| 6 | Zijbescherming voor de bestuurder | 17 | Schuifbeveiliging |
| 7 | Kap | 18 | Diagnosetestaansluiting voor de technische serviceafdeling |
| 8 | Zwenkwiel | 19 | Digicode - numeriek toetsenblok |
| 9 | Bestuurdersplatform | 20 | Dissel |
| 10 | Aangedreven wiel | 21 | Pincode - startknop machine |
| 11 | Display | | |

2709

Instrumenten en bedieningselementen

Start/stop-varianten

Contactsleutel

De sleutel heeft twee standen:

- 0** = stop. Geen spanning op het circuit
(sleutel kan worden verwijderd)
- 1** = start. Circuit bekrachtigd



Instrumenten en bedieningselementen

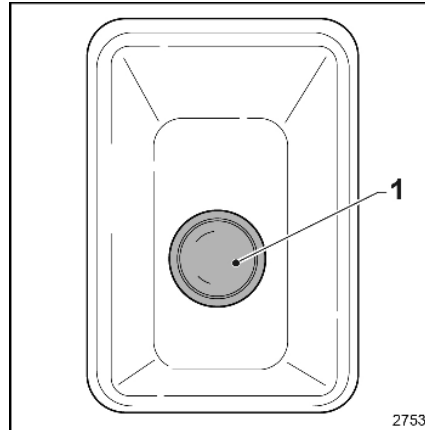
Start/stop-drukknop (optioneel)

De machine kan worden uitgerust met een drukknoop (in plaats van de standaardsleutel) voor het in- en uitschakelen van de machine.

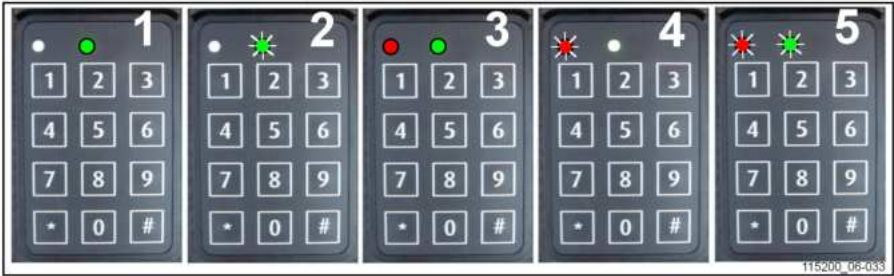
- **Inschakelen** = Om de machine in te schakelen, drukt u op de knop (1). De knop licht op om aan te geven dat het elektrische circuit onder spanning staat.
- **Uitschakelen** = Om de machine uit te schakelen, drukt u nogmaals op de knop (1). Het lampje van de knop (1) gaat uit om aan te geven dat het elektrische circuit niet meer onder spanning staat.

**OPMERKING**

- *Schakel de machine uit na elk gebruik en telkens wanneer u deze verlaat.*
- *Na het inschakelen van de machine met de knop (1), moet het wachtwoord van de bestuurder (Pin code) worden ingevoerd (via het aanraakscherm of het numerieke toetsenblok, afhankelijk van het model machine) om de machine te kunnen gebruiken.*



Numeriek toetsenblok — starten met een pincode (optie)



- | | | | |
|---|---------------------------------|---|--|
| 1 | INSCHAKELEN (bedrijfsmodus) | 4 | Defecte sleutel of verkeerde code |
| 2 | UITSCHAKELEN en wachten op code | 5 | Vertraging van de automatische uitschakeling |
| 3 | Programmeermodus actief | | |

BEDRIJFSMODUS			
Bediening	Sleutel	LED	Waarschuwing
AAN	* 1 2 3 4 5 # (standaard)	<ul style="list-style-type: none"> ○ rood uit • continu groen (1)(juiste pincode) • rood knippert ○ groen uit (4)(onjuiste pincode) 	1 2 3 4 5 standaard-pincode
UIT	# (3 seconden)	○ rood uit • groen knippert (2)	Machine uitschakelen

PROGRAMMEERMODUS – uit te voeren bij uitgeschakelde machine (2)			
Bediening	Invoeren	LED-status	Waarschuwing
DE SYSTEEM-BEHEERERS-CODE IS BELANGRIJK VOOR ALLE DIGICODE-INSTELLINGEN	* 0 0 0 0 0 0 0 0 # (standaard)	• continu rood • continu groen (3)	Als de diodes zijn uitgeschakeld, schakelt de elektronische sleutel automatisch terug naar de "bedrijfsmodus"
Nieuwe bestuurderscode	* 0 * 4 5 6 7 8 #	○ rood uit • groen knippert (2) (code geaccepteerd)	Voorbeeld van een nieuwe bestuurderscode: 45678
Bestuurderscodes toewijzen	* 2 * 5 4 3 2 1 #	○ rood uit • groen knippert (2) (code geaccepteerd)	*2*: referentie van de bestuurder 10 opties, van 0 tot 9
Bestuurderscodes wissen	* 2 * #	○ rood uit • groen knippert (2) (wissen geaccepteerd)	*2*: referentie van de bestuurder (tussen 0 en 9)

Instrumenten en bedieningselementen

PROGRAMMEERMODUS – uit te voeren bij uitgeschakelde machine (2)			
Systeembeheerderscodes wijzigen	* * 9 * 1 2 3 4 5 6 7 8 #	○ rood uit ● groen knippert (2) (code geaccepteerd)	
Oorspronkelijke systeembeheerderscode herstellen			Voor het opnieuw activeren van de standaard-systeembeheerderscode (00000000) kunt u contact opnemen met uw vertegenwoordiger of met de dichtstbijzijnde dealer.
Automatische uitschakeling activeren	* * 2 * 1 #	● rood knippert ● groen knippert (5) (5 sec. voordat er wordt uitgeschakeld)	De voeding wordt automatisch na 10 min. (600 sec. is standaard) uitgeschakeld als de machine niet wordt gebruikt.
Vertraging van de automatische uitschakeling instellen	* * 3 * 6 0 #	○ rood uit ● groen knippert (2) (waarde geaccepteerd)	Voorbeeld: automatische uitschakeling na 1 min. (60 sec.) indien niet gebruikt. Minimuminstelling = 10 sec. / maximum = 3000 sec.
Automatische uitschakeling deactiveren	* * 2 * 0 #	○ rood uit ● groen knippert (2) (opdracht geaccepteerd)	

Stand-by



OPMERKING

De stand-byfunctie is alleen beschikbaar met de Digicode-optie.

Om de gebruiksduur van de batterij te verlengen, kan de machine wanneer hij niet in gebruik is in de energiespaarmodus worden gezet.

Als hij een bepaalde tijd niet in gebruik is geweest, wordt de machine uitgeschakeld.

Deze tijdsduur kan worden ingesteld tussen 0 en 10 minuten. Deze functie is standaard gedeactiveerd.

De uitschakeltijd kan worden ingesteld. Neem contact op met de door de fabrikant geautoriseerde technische serviceafdeling.

Fleetmanager (speciale uitrusting)

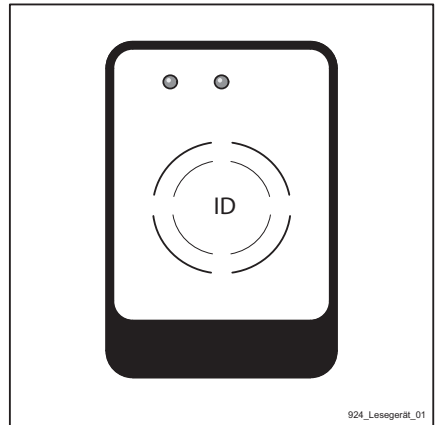
De Fleetmanager-optie wordt beschreven in een eigen gebruikershandleiding. Raadpleeg de gebruikershandleiding van de Fleetmanager voor een gedetailleerde uitleg. De gebruikershandleiding van de Fleetmanager is aan de machine bevestigd, maar alleen als de machine met de Fleetmanager-optie is besteld.

Hieronder vindt u een overzicht van de instrumenten voor het activeren van de machine met FleetManager.

Afbeelding van de **transponderchip**



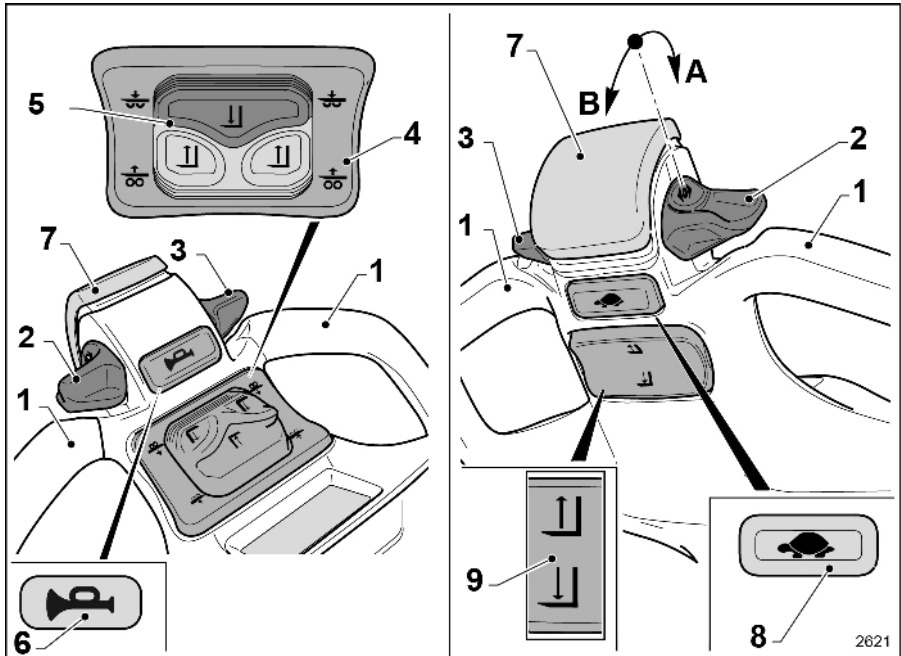
Afbeelding van de variant **kaartlezer**



Instrumenten en bedieningselementen

Afbeelding van de variant **toetsenblok**

Bedieningselementen op de dissel



- 1 Handgrepen van disselkop
- 2 en 3 Rijschakelaars
- 4 Bedieningsknop voor steunarmen (speciale uitrusting) of vorken
- 5 Bedieningsknop voor proportioneel heffen/dalen van de vork

- 6 Claxonknop
- 7 Buikschakelaar
- 8 Multifunctionele knop
- 9 Knop voor het heffen/laten dalen van de vorken

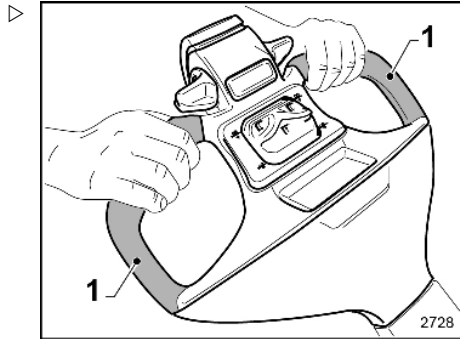
i **OPMERKING**

De volgende bedieningselementen zijn actief als de machine is ingeschakeld en de bestuurder zich in de juiste werkpositie bevindt. Dit omvat niet het gebruik van de multifunctionele knop (8), waarmee de bedieningselementen ook kunnen worden gebruikt als de dissel in de verticale stand staat.

Instrumenten en bedieningselementen

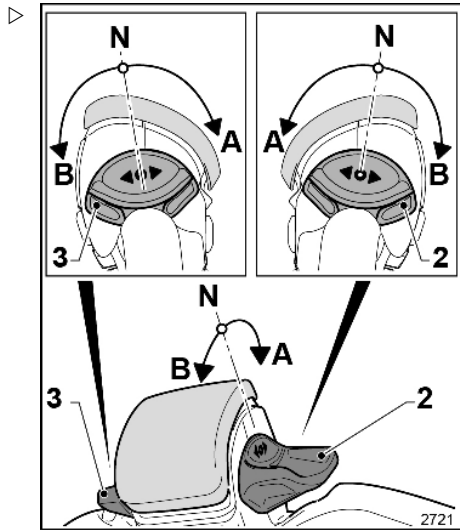
– (1) Handgreep van disselkop

- Bedoeld om de disselkop tijdens het gebruik van de machine vast te houden.



– (2 - 3) Rijschakelaars

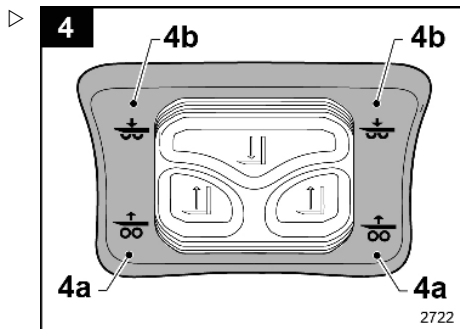
- Wanneer de rijschakelaar (2 o 3) in de richting (A) wordt bewogen, zal de machine in de richting van de vorken beginnen te rijden.
- Wanneer de rijschakelaar (2 o 3) in de richting (B) wordt bewogen, zal de machine in de richting van de bestuurder wegrijden.
- De bestuurder kan de rijsnelheid van de machine aanpassen door de rijschakelaars (2 - 3) te draaien:
 - Hoe meer de rijschakelaars (2 - 3) worden gedraaid ten opzichte van de neutraalstand (N), hoe hoger de rijsnelheid van de machine.
 - Hoe minder de rijschakelaars (2 - 3) worden gedraaid ten opzichte van de neutraalstand (N), hoe lager de rijsnelheid van de machine.
- Om te voorkomen dat de machine in beweging komt, draait u de rijschakelaars (2 - 3) totdat deze de neutrale stand (N) bereiken.



– (4) Bedieningsknop voor steunarmen (speciale uitrusting) of vorken (standaarduitvoering)

De knop (4) kan twee verschillende functies hebben:

- Als de machine de standaarduitvoering is, werkt de knop als een bedieningselement voor het heffen/dalen van de vorken.
- Als de machine is uitgerust met de optionele initiële heffing van de steunarmen (Initial lift), werkt de knop als een bedieningselement voor het heffen/dalen van de steunarmen.



i OPMERKING

- De knop (4) is alleen actief als de dissel in de werkstand is gekanteld.
- De knop (4) kan alleen worden geactiveerd wanneer de dissel verticaal staat als u de multifunctionele knop (8) ingedrukt houdt en vervolgens op het symbool (4a) of (4b) drukt.
- Raadpleeg de instructies op de multifunctionele knop (8) voor meer informatie.
- De beweging van de vorken kan op ieder moment worden gestopt door de knop (4) los te laten. De vorken of steunarmen stoppen in de bereikte positie.

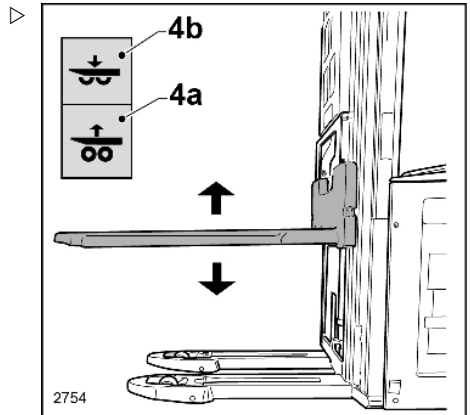
– Beschrijving van de uitvoering voor het heffen/dalen van de vorken:

(4a) Vorken heffen

- Druk op de knop (4) op het symbool (4a) om de vorken te heffen tot zij de maximale hoogte hebben bereikt.

(4b) Vorken dalen

- Druk op de knop (4) op het symbool (4b) om de vorken te laten dalen.
- Als de vorken volledig zijn neergelaten, wordt de daalsnelheid van de vorken tegen het einde van de daalbeweging automatisch verlaagd (soft landing).



– Beschrijving van de uitvoering voor het heffen/dalen van de steunarmen:

i OPMERKING

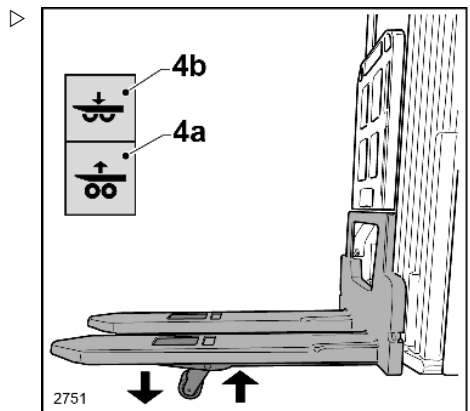
- De heffunctie van de steunarmen vergroot de bodemvrijheid, zodat er met de machine ook over oneffen ondergronden en op hellingen kan worden gereden.

(4a) Steunarmen heffen

- Druk op de knop (4) op het symbool (4a) om de steunarmen te heffen.

(4b) Steunarmen dalen

- Druk op de knop (4) op het symbool (4b) om de steunarmen te laten dalen.



Instrumenten en bedieningselementen

⚠ GEVAAR

Beknellingsgevaar voor voeten. Let er bij gebruik van de initiële daalfunctie van de steunarmen/vorken op dat u uw voeten niet onder de steunarmen plaatst.

i OPMERKING

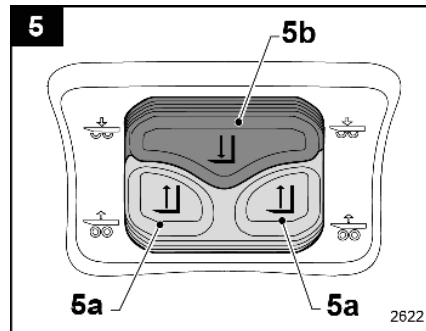
- *Om veiligheidsredenen wordt de daalfunctie van de steunarmen (4a) uitgeschakeld wanneer de dissel in de verticale stand staat, zelfs wanneer de multifunctionele knop (8) ingedrukt wordt gehouden.*
- **(5) Proportionele regeling voor heffen/dalen van de vork** ▷

De bestuurder kan de snelheid van de vorken aanpassen door aan de knop (5) te draaien:

- Hoe verder de knop wordt gedraaid, hoe sneller de vorken worden geheven/dalen.
- Hoe minder ver de knop wordt gedraaid, hoe langzamer de vorken worden geheven/dalen.

i OPMERKING

- *De knop (5) is actief als de dissel in de werkstand is gekanteld.*
- *De knop (5) kan alleen worden geactiveerd wanneer de dissel verticaal staat als u de multifunctionele knop (8) ingedrukt houdt en vervolgens op het symbool (5a) of (5b) drukt.*
- *Raadpleeg de instructies op de multifunctionele knop (8) voor meer informatie.*
- *De beweging van de vorken kan op ieder moment worden gestopt door de knop (5) los te laten. De vorken stoppen in de bereikte positie*

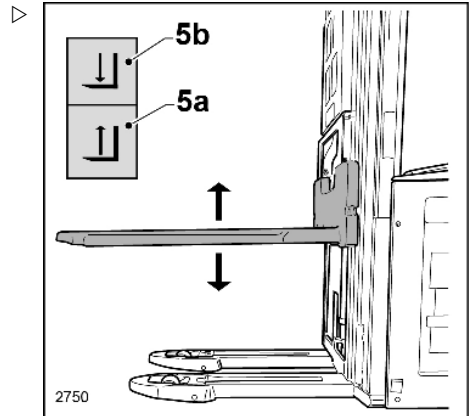


– **(5a) Vorken heffen**

- Druk op de knop (5) op het symbool (5a) om de vorken te heffen tot zij de maximale hoogte hebben bereikt.

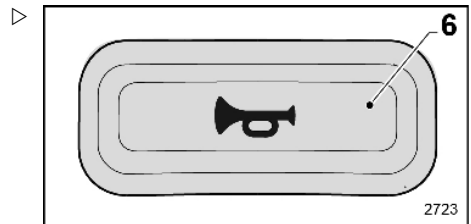
– **(5b) Vorken dalen**

- Druk op de knop (5) op het symbool (5b) om de vorken te laten dalen.
- Als de vorken volledig zijn neergelaten, wordt de daalsnelheid van de vorken tegen het einde van de daalbeweging automatisch verlaagd (soft landing).



– **(6) Claxonknop**

- Druk op de knop (6) om de claxon te bedienen. Hiermee kan de bestuurder zijn/haar aanwezigheid kenbaar maken, indien nodig.



– **(7) Buikschakelaar**

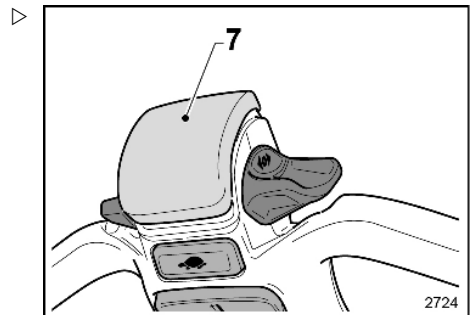
⚠ LET OP

Verwondingsgevaar als de last van de vorken valt.

Aanbeveling: druk bij het manoeuvreren met een last op de vorken niet opzettelijk op de knop (7) als de bestuurder zich NIET in een gevaarlijke situatie bevindt.

Beschrijving:

- De knop (7) is een bijzonder handige veiligheidsvoorziening in smalle gebieden. Wanneer de machine in de richting van de bestuurder rijdt, voorkomt de knop (7) dat de bestuurder bekneld raakt tussen een muur/obstakel en de disselkop.



Bediening:

- Als de knop (7) contact maakt met de carrosserie van de bestuurder, rijdt de machine automatisch achteruit (van richting bestuurder naar richting vorken).
- Wanneer de machine achteruit rijdt, rijdt de machine enkele seconden met

Instrumenten en bedieningselementen

kruipsnelheid en wanneer de bestuurder de knop (7) loslaat, stopt de machine.

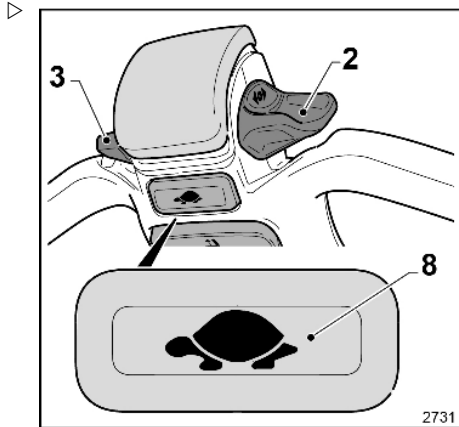
– (8) Multifunctionele knop

De knop (8) heeft verschillende functies:

- Om het gebruik van de bedieningselementen voor de rijaandrijving en voor het heffen van de vorken mogelijk te maken wanneer de dissel verticaal staat (normaal gesproken zijn deze bedieningselementen wanneer de dissel verticaal staat gedeactiveerd en wordt de parkeerrem van de machine ingeschakeld). Deze functie is ideaal voor manoeuvres in krappe ruimtes.
- Om de gebruiker in staat te stellen de gewenste rijprestaties te kiezen.

Vooruit-/achteruitrijden met de machine met de dissel in verticale stand

- Houd de knop (8) ingedrukt en draai vervolgens de rijschakelaar (2 -3) in de gewenste richting. De machine rijdt met kruipsnelheid in de gewenste richting.



⚠ GEVAAR

Beknellingsgevaar voor de bestuurder en/of een botsing van de machine. De kruipfunctie wordt automatisch geannuleerd wanneer de dissel in de standaard werkstand wordt gekanteld. Draai de rijschakelaar iets om de snelheid van de machine aan te passen. Dit voorkomt dat de machine met een te hoge snelheid rijdt, met name naar de bestuurder toe.

Voor het heffen/laten dalen van de vorken met behulp van de dissel in de verticale stand

- Zie de uitleg van de knop (4, 5, 9).

Voor het heffen/laten dalen van de steunarmen (indien deze speciale uitrusting aanwezig is) met de dissel in de verticale stand

- Zie de uitleg van de knop (4).

Keuze van rijprestaties van de machine

- Als u de knop (8) twee keer snel achter elkaar indrukt, kunt u kiezen uit de beschikbare opties voor de rijprestaties. Telkens wanneer u twee keer achter elkaar op de knop (8) drukt, wordt een ander rijprestatieniveau geselecteerd. U kunt bijvoorbeeld kiezen of u maximale prestaties (haaspictogram brandt) of gereduceerde prestaties (schildpadpictogram brandt) wilt gebruiken. Het pictogram dat overeenkomt met het geselecteerde prestatieniveau wordt verlicht op het display. Raadpleeg voor meer informatie het gedeelte over het display.

– (9) Knop voor het heffen/laten dalen van de vorken



OPMERKING

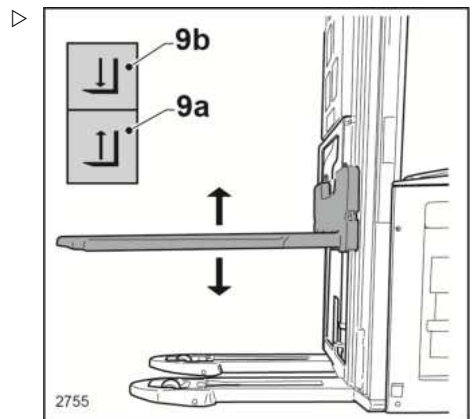
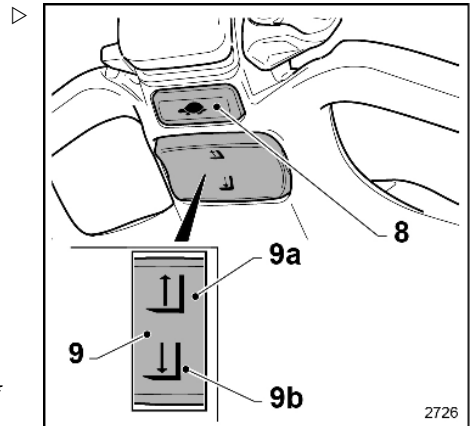
- De knop (9) wordt alleen gebruikt voor het heffen/laten dalen van de vorken wanneer de dissel in de verticale stand wordt gebruikt. De knop (9) wordt alleen geactiveerd als de dissel in de verticale stand staat in combinatie met de multifunctionele knop (8).
- De knop (9) is NIET actief als de dissel in de werkstand is gekanteld.
- De beweging van de vorken kan op ieder moment worden gestopt door de knop (9) of de knop (8) los te laten. De vorken stoppen in de bereikte positie.

– (9a) Vorken heffen

- Houd de knop (8) ingedrukt en druk op de knop (9) op het symbool (9a) om de vorken te heffen tot zij de maximale hoogte hebben bereikt.

– (9b) Vorken dalen

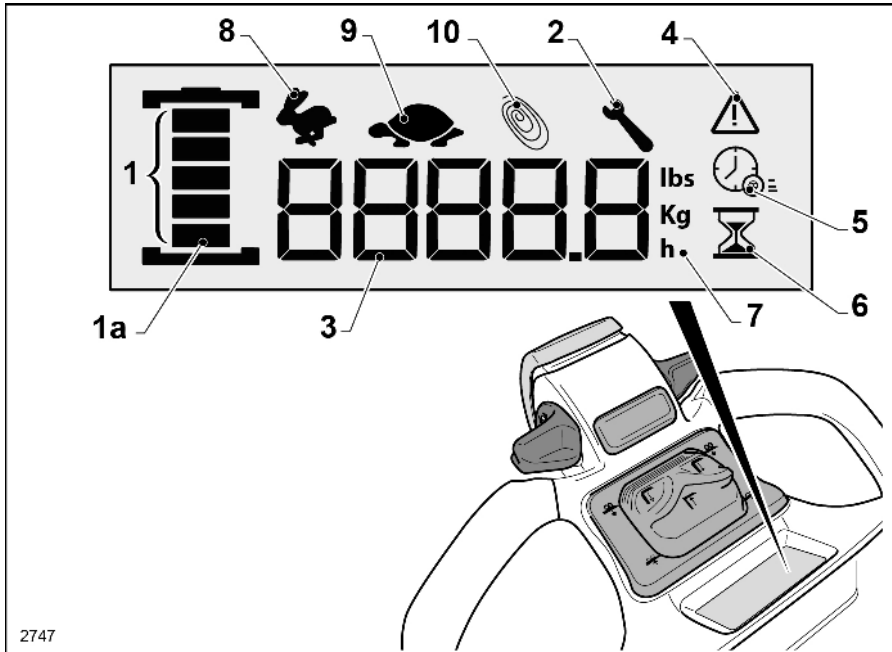
- Houd de knop (8) ingedrukt en druk op de knop (9) op het symbool (9b) om de vorken te laten dalen.
- Als de vorken volledig zijn neergelaten, wordt de daalsnelheid van de vorken tegen het einde van de daalbeweging automatisch verlaagd (soft landing).



Instrumenten en bedieningselementen

Display-varianten

Display



2747

- **(1) Batterij-indicator.**
- Batterij volledig opgeladen: alle vijf de balken branden op het display. Naarmate de batterij leeg raakt, neemt het aantal balken op het display geleidelijk af.
- Batterij met lading verminderd tot ongeveer 20%:
 - Als u een lithiumbatterij gebruikt, blijft de laatste balk continu branden.
 - Als u een ander type batterij gebruikt (bijvoorbeeld een loodbatterij), blijft de laatste balk branden en knippert er een lampje. Het wordt aanbevolen de machine op te laden.
 - Het wordt aanbevolen de batterij van de machine op te laden.
- Batterij met lading verminderd tot ongeveer 10%:
 - Als u een lithiumbatterij gebruikt, blijft alleen de laatste balk (1a) branden en knippert er een wit lampje.

- Als u een ander type batterij gebruikt (bijvoorbeeld een loodbatterij), blijft alleen de laatste balk en brandt er een rood lampje.
- Bij een restlading van minder dan 10% kunnen de prestaties van de machine worden beperkt. Bijvoorbeeld verlaging van de maximumsnelheid of blokkering van het heffen van de vorken.
- Laad de batterij van de machine onmiddellijk op.
- Batterij volledig leeg:
 - Alleen de laatste balk blijft branden en knippert er een rood lampje.
 - Laad de batterij van de machine onmiddellijk op.
- **(2) Service-interval**
- Knipperend indicatielampje: waarschuwt dat het onderhoudsinterval nadert. Neem voor meer informatie contact op met het technische servicecentrum.
- Continu brandend indicatielampje: achterstallig onderhoud. Neem contact op met het technische servicecentrum.
- **(3) Urenteller/gewicht/alarmcode**
 - Bij het opstarten wordt het totale aantal draaiuren van de machine weergegeven in het veld (3).
 - Tijdens het gebruik worden de resterende draaiuren weergegeven in het veld (3).
 - Het gewicht van de geheven last op de vorken kan ook in het veld (3) worden weergegeven, maar alleen als de optie aanwezig is.
 - In geval van een alarm wordt de alarmcode weergegeven in het veld (3). Raadpleeg het volgende gedeelte voor meer informatie over alarmen.
- **(4) Alarmindicatielampje**
 - De machine kan verschillende problemen hebben. De alarmcode verschijnt in het veld (3) op het display.
 - Raadpleeg het volgende gedeelte voor meer informatie over alarmen.
- **(5) Het pictogram (5) geeft aan dat de waarde die in het veld (3) wordt weergegeven, betrekking heeft op de resterende draaiuren van de machine voordat de batterij leeg is.**
- **(6) Het pictogram (6) geeft aan dat de waarde die in het veld (3) wordt weergegeven, betrekking heeft op het totale aantal**

Instrumenten en bedieningselementen

draaiuren van de machine. Dit wordt normaal weergegeven wanneer de machine wordt ingeschakeld.

- **(7) Meeteenheden:**
 - Als het pictogram "h" aan is, geeft dit aan dat de op het display weergegeven waarde wordt uitgedrukt in draaiuren.
 - Als het pictogram "kg" aan is, geeft dit aan dat het op het display weergegeven gewicht wordt uitgedrukt in kg.
 - Als het pictogram "lbs" aan is, geeft dit aan dat het op het display weergegeven gewicht wordt uitgedrukt in Engelse ponden.
- **(8) Pictogram Haas**
 - Wanneer het pictogram (8) aan is, zijn de prestaties van de machine maximaal.
- **(9) Pictogram Schildpad**
 - Wanneer het pictogram (9) aan is, worden de prestaties van de machine automatisch verminderd en beperkt.
- **(10) Blue-Q-pictogram**
 - Wanneer het pictogram (10) aan is, worden de prestaties van de machine geoptimaliseerd voor een maximale batterijbesparing.

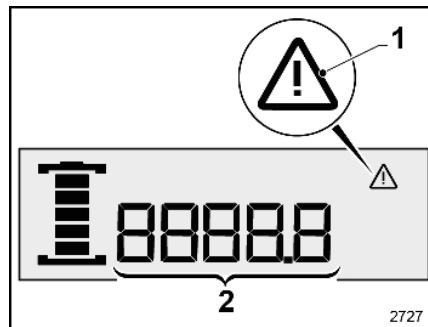


OPMERKING

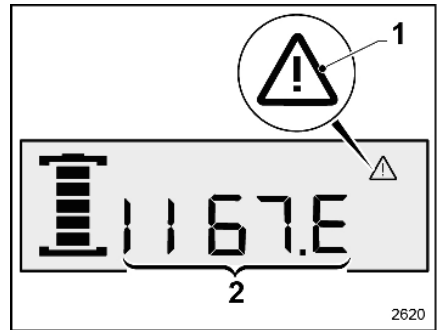
- *Voor elk prestatieniveau wordt het bijbehorende pictogram (8, 9, 10) ingeschakeld wanneer dit niveau wordt geactiveerd, en uitgeschakeld wanneer het niveau wordt gedeactiveerd.*
- *Er kan slechts één van de prestatie modi (8, 9, 10) tegelijk worden geactiveerd.*

Alarmsignalen

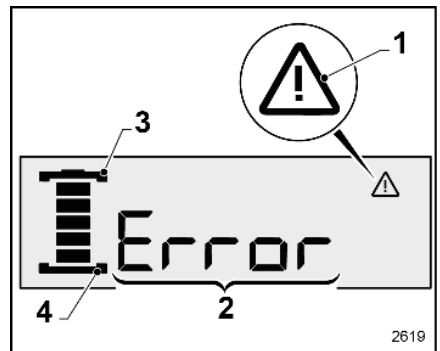
- **Verkeerde inschakelvolgorde.** Het alarmindicatielampje (1) op het display licht op en de standaardinformatie (bijv. het aantal draaiuren) blijft in veld (2) staan. Het alarm geeft aan dat de bestuurder een onjuiste inschakelprocedure heeft uitgevoerd. De bestuurder moet alle bedieningselementen (dissel, rijschakelaars, enz.) loslaten en vervolgens even wachten voordat hij de machine weer in gebruik neemt. Schakel de machine uit en vervolgens weer in als het alarm opnieuw wordt gegeven.



- **Algemeen alarm.** Het alarindicatielampje (1) op het display licht op en er verschijnt een storingscode in veld (2). Het alarm geeft aan dat de machine verschillende problemen kan hebben. Schakel het apparaat uit en weer in. Neem contact op met het technische servicecentrum als het alarm opnieuw optreedt bij het opstarten. Parkeer in de tussentijd de machine op een veilige en geschikte plaats.

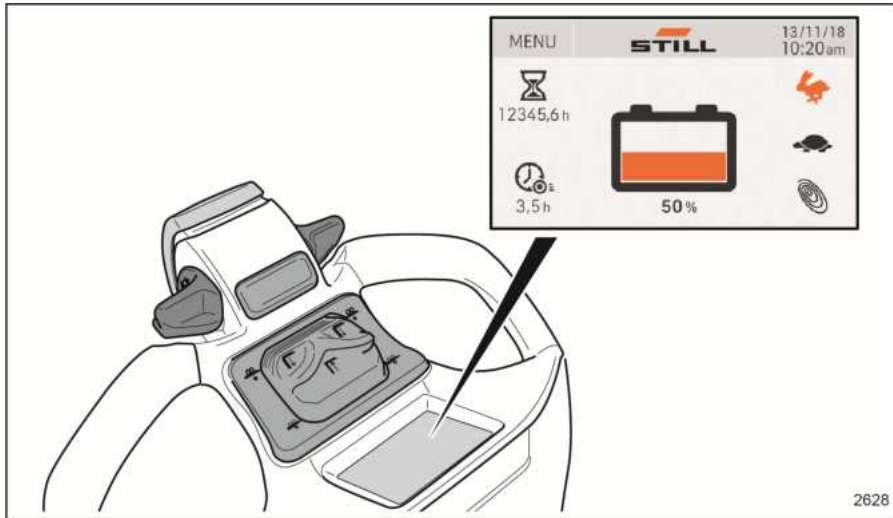


- **Specifiek alarm met betrekking tot opladen via de boordbatterijlader (indien aanwezig).** Het alarindicatielampje (1) op het display licht op. Veld (2) geeft Error weer en de segmenten (3 en 4) knipperen. Het alarm geeft aan dat de machine problemen heeft met het opladen via de boordlader. Schakel het apparaat uit en weer in. Neem contact op met het technische servicecentrum als het alarm opnieuw optreedt bij het opstarten.



Instrumenten en bedieningselementen

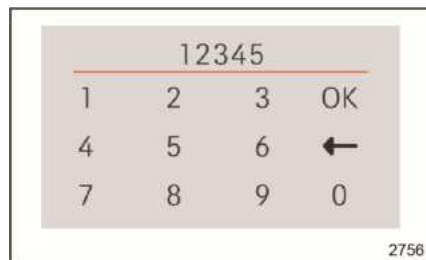
Display touch



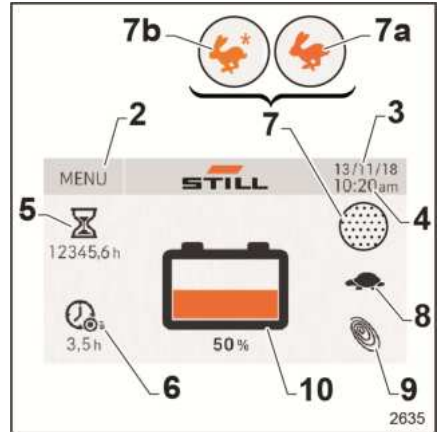
- (1) Wanneer de machine wordt gestart, licht het display op met het STILL-logo ▷
- (1a) Gedurende enkele seconden toont het display het aantal dagen tot de volgende servicebeurt, alleen als de meldingsoptie actief is (neem contact op met de technische serviceafdeling voor meer informatie).



- Als de "pincode"-optie aanwezig is, moet de bestuurder zijn persoonlijke code (5 cijfers) invoeren om de machine te starten. ▷



- Vervolgens wordt het hoofdscherm weergegeven: ▷
- **MENU (2)**: als u op Menu drukt, wordt de pagina met het bestuurdersmenu geopend, waarin u de displayinstellingen en bepaalde functies van de machine kunt instellen of kiezen.
- **Datum (3)**: geeft de datum aan (zie de volgende paragrafen voor meer informatie).
- **Tijd (4)**: geeft de tijd aan (zie de volgende paragrafen voor meer informatie).
- **Draaiuren (5)**: geeft het totale aantal draaiuren van de machine aan.
- **Resterende uren (6)**: geeft het resterende aantal draaiuren aan (geschatte waarde) voordat de batterij volledig leeg is.
- **(7)** In deze stand wordt op het display het pictogram Haas (7a) of het pictogram Haas (7b) weergegeven. Telkens wanneer u op de positie (7) drukt, wisselt het display tussen Haas 7a en Haas* (7b):
 - Druk op het verlichte haas-pictogram (7a) om het te deactiveren. Het display activeert automatisch het haas-pictogram* (7b) en geeft het als een verlicht pictogram op het display weer.
 - Druk op het verlichte haas-pictogram* (7b) om het te deactiveren. Het display activeert automatisch het haas-pictogram (7a) en geeft het als een verlicht pictogram op het display weer.
- **Haas-pictogram (7a)** brandt, voor maximale prestaties van de rijmodus van de machine.
- **Haas-pictogram* (7b)** brandt, voor prestaties van de rijmodus van de machine die door de bestuurder zijn aangepast.
- **Schildpad (8)**: druk op het schildpad-pictogram (8) dat oplicht; de prestaties van de machine worden automatisch verlaagd en begrensd.
- **Blue-Q (9)**: druk op het pictogram (9) dat oplicht; de functie is ingeschakeld en de prestaties van de machine worden geoptimaliseerd voor maximale batterijbesparing.
- **Batterijlading (10)**



Instrumenten en bedieningselementen



OPMERKING

- Voor elk prestatieniveau licht het bijbehorende pictogram ((7, 7a, 8, 9)) op wanneer het niveau wordt geactiveerd, en gaat uit wanneer het niveau wordt gedeactiveerd.
- Er kan slechts één van de prestatie modi ((7, 7a, 8, 9)) tegelijk worden geactiveerd.

⚠ LET OP

Gebruik de machine niet meer als het display niet werkt. Schakel de machine uit en weer in. Als het display nog steeds niet werkt, neem dan contact op met het technische servicecentrum om het display te vervangen.

⚠ WAARSCHUWING

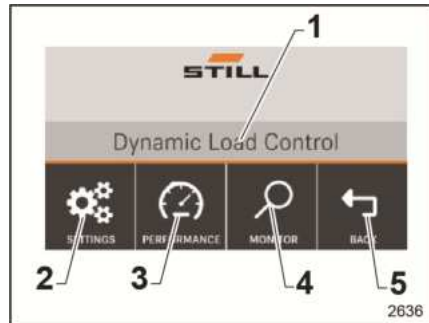
De afbeeldingen van de weergave op de volgende pagina's zijn voor Engels. Door een andere taal dan Engels in te stellen op het display, zal de gebruiker de teksten in de geselecteerde taal vinden.

MENU

Als u op "MENU" op de hoofdpagina drukt, wordt het volgende weergegeven:

- (1) De aan- of afwezigheid van de "Dynamic Load Control"-optie wordt in deze zone aangegeven:
- Als deze aanwezig is, wordt tekst weergegeven "Dynamic Load Control"
- Als deze afwezig is, wordt er geen tekst weergegeven.
- (2)"Settings" - algemene display-instellingen
- (3)"Performance" - instellingen van bepaalde functies van de machine
- (4)"Monitor" - analyse van de machinestatus
- (5)"Back" toets om terug te keren naar de hoofdpagina.

Als u op de pictogrammen (2, 3, 4) drukt, gaat u naar de bijbehorende submenu's, die op de volgende pagina's worden uitgelegd.

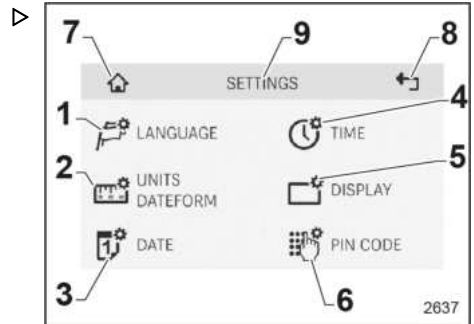


Settings (9)

De volgende instellingen kunnen op deze pagina worden geconfigureerd:

- (1) taal van de gebruikersinterface
- (2) meeteenheden en de vorm van de datum
- (3) datum
- (4) tijd
- (5) helderheid en geluidsniveau van het display.
- (6) toegangscodes (als de optie aanwezig is)

Druk op de toets (7) om terug te keren naar de hoofdpagina of op de toets (8) om terug te gaan naar de vorige pagina ("MENU")



Language (7)

U kunt uw voorkeurstaal in de lijst kiezen.

- Blader door de lijst met behulp van de knoppen (1) en (2) en druk op de gewenste taal. De regel van de geselecteerde taal verandert van kleur (3). Druk vervolgens op de toets (4) "OK" of (5) om uw keuze te bevestigen en terug te keren naar de hoofdpagina.
- Druk op de toets (6) om terug te keren naar de vorige pagina zonder wijzigingen op te slaan.



Units/Dateform (7)

- Stel de meeteenheid voor gewicht, METRISCH (kg - m) of IMPERIAL (lb - inch) in. De geselecteerde lijn verandert van kleur (1)

Displayformaat van de datum instellen:

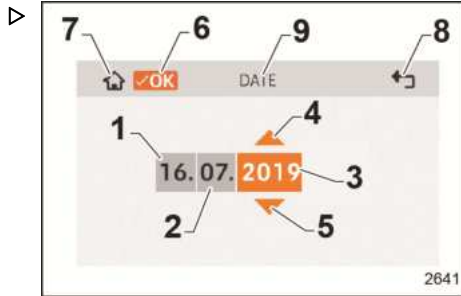
- DD . MM.YY (Europees: dag.maand.jaar);
- MM / DD / YY (Amerikaans: maand/dag/jaar). De geselecteerde lijn verandert van kleur (2).
- Druk op de toets (3) "OK" of (4) om uw keuzes te bevestigen en terug te keren naar de hoofdpagina.
- Druk op de toets (6) om terug te keren naar de vorige pagina zonder wijzigingen op te slaan.



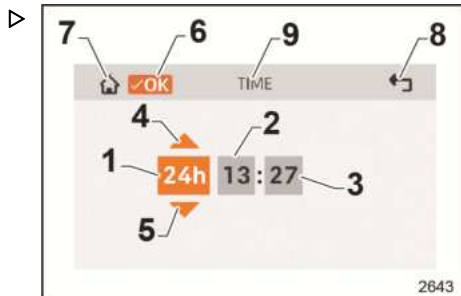
Instrumenten en bedieningselementen

Date (9)

- Druk op het veld dag (1), maand (2) of jaar (3). Als u het geactiveerde veld (oranje) wilt wijzigen, gebruikt u de pijlen (4) en (5) om de waarde te wijzigen.
- Druk op de toets (6) "OK" of (7) om uw keuzes te bevestigen en terug te keren naar de hoofdpagina.
- Druk op de toets (8) om terug te keren naar de vorige pagina zonder wijzigingen op te slaan.

**Time (9)**

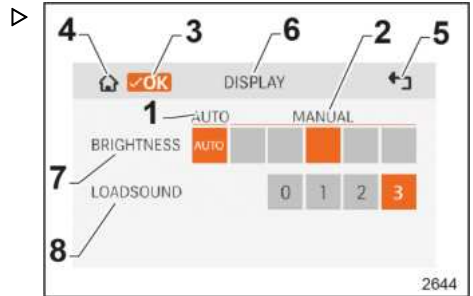
- Kies de tijdweergave (1) 12 uur of 24 uur en stel de uren (2) en minuten (3) in
- Selecteer het veld dat u wilt wijzigen (oranje) en gebruik de pijlen (4) en (5) om de waarde te wijzigen.
- Druk op de toets (6) "OK" of (7) om uw keuzes te bevestigen en terug te keren naar de hoofdpagina.
- Druk op de toets (8) om terug te keren naar de vorige pagina zonder wijzigingen op te slaan.



Display (6)

Brightness (7)

- (1) Auto: de helderheid van het display varieert automatisch afhankelijk van het externe licht. Om Auto te activeren, drukt u op het vierkantje "AUTO" (dat oranje oplicht) en stelt u de gewenste gemiddelde helderheidswaarde van het display in met behulp van de andere vierkantjes.
- (2) Handmatig: zorg ervoor dat het vierkantje "AUTO" niet actief is (grijs) en druk vervolgens op een van de vierkantjes om de vaste helderheid van het display in te stellen. Het geselecteerde vierkantje wordt oranje. Tijdens het instellen van de helderheid wordt het resultaat op het display weergegeven.



Loadsound (geluidsniveau) (8)

- Hiermee stelt u het geluidsniveau van het display in. Als u op "0" drukt, wordt het geluid uitgeschakeld en als u op "3" drukt, wordt het maximale geluidsniveau bereikt. Wanneer u een van de vierkantjes activeert, licht dit oranje op en hoort u het bijbehorende geluidsniveau.
- Druk op de toets (3) "OK" of (4) om uw keuzes te bevestigen en terug te keren naar de hoofdpagina. Druk op de toets (5) om terug te gaan naar de vorige pagina zonder wijzigingen op te slaan

Instrumenten en bedieningselementen

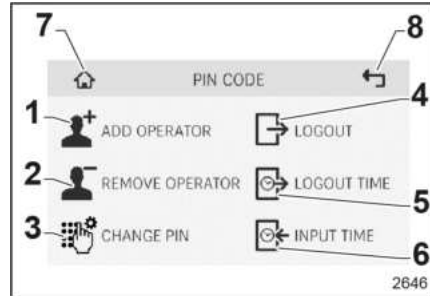
Pincode (speciale uitrusting)

WAARSCHUWING

De manager die verantwoordelijk is voor het beheer van de bestuurders die de machine gebruiken, moet bij de eerste aanmelding de programmeercode (acht nullen) "00000000" invoeren. Vervolgens wordt aanbevolen de programmeercode te wijzigen zoals beschreven in de volgende paragrafen.



– Op de hoofdpagina met functies "PINCODE" heeft de manager met behulp van de programmeercode toegang tot de afzonderlijke instellingenpagina's wanneer de machine wordt gestart:



– (1) Ga naar deze pagina om een bestuurder met de bijbehorende toegangscode toe te voegen.

– (2) Ga naar deze pagina om een bestuurder te verwijderen. Alleen beschikbaar voor de manager.

– (3) Op deze pagina kan de manager de toegangscode wijzigen. Fabrieksinstelling: acht nullen "00000000".

– (4) Het is mogelijk om u handmatig of automatisch af te melden.

– (5) Het is mogelijk om het aantal seconden van inactiviteit van de machine in te stellen waarna deze wordt "afgemeld".

– (6) Er kan een maximumtijd worden ingesteld voor het invoeren van de pincode wanneer de machine wordt ingeschakeld. Zodra de tijd is verstreken, wordt de ingevoerde code gewist en moet de gebruiker de toegangscode opnieuw invoeren.

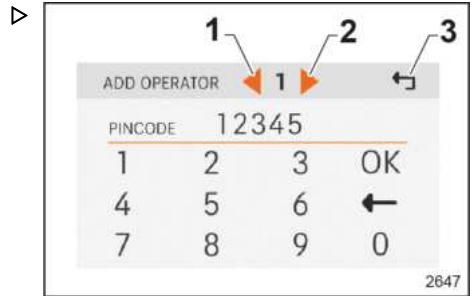
– Druk op de toets (7) om terug te keren naar de hoofdpagina of op de toets (8) om terug te gaan naar de vorige pagina.

**OPMERKING**

Wanneer een algemene bestuurder de pagina "PINCODE" opent, is de enige actieve functie (Afmelden). Alle andere functies zijn uitsluitend de verantwoordelijkheid van de manager die de programmeercode heeft.

Gebruiker toevoegen

- Met deze functie kunt u een nieuwe bestuurder toevoegen. Voer de toegangscode van de nieuwe bestuurder in en druk op "OK" om uw keuze te bevestigen en terug te keren naar de vorige pagina.
- Op deze pagina kan de manager de toegangscode van een bestuurder wijzigen door de aanwezige code te verwijderen en een nieuwe code in te voeren. Met de pijlen (1) en (2) kunt u door de lijst met bestuurders bladeren.



OPMERKING

- *Het maximaantal bestuurders dat in het geheugen kan worden opgeslagen, is tien.*
- *Alleen bestuurder een, met de toegangscode "12345" is ingesteld als de fabrieksinstelling.*

Bestuurder verwijderen

Als u een bestuurder wilt verwijderen, drukt u op "X" naast het nummer. Gebruik de pijlen (1) en (2) om door de lijst met bestuurders te bladeren.

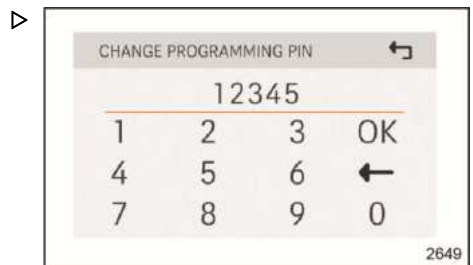
OPMERKING

Als u een bestuurder verwijdert, blijven de nummers van de andere bestuurders hetzelfde. Als ik bijvoorbeeld bij vier bestuurders bestuurdersnummer "2" verwijder, zijn de resterende bestuurders nummer "1", "3" en "4".



Pincode vervangen

Op deze pagina kan de manager de toegangspincode wijzigen. Verwijder de bestaande pincode en typ een nieuwe pincode in. Druk vervolgens op "OK" om uw keuze te bevestigen en terug te gaan naar de vorige pagina.



Instrumenten en bedieningselementen

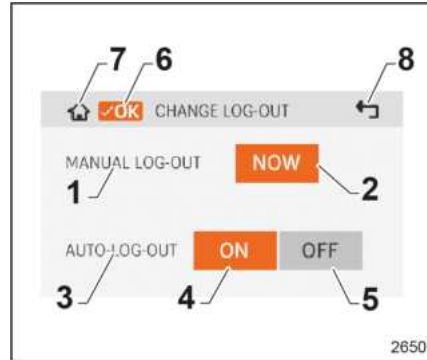
Afmelden wijzigen

-Op deze pagina kunt u de afmeldmodi instellen:

- (1) Handmatig afmelden: druk op de knop "NOW" (2) om u onmiddellijk af te melden
- (3) Automatisch afmelden: druk op de knop "AAN" (4) om automatisch afmelden in te stellen; druk op de knop "UIT" (5) om automatisch afmelden uit te schakelen.

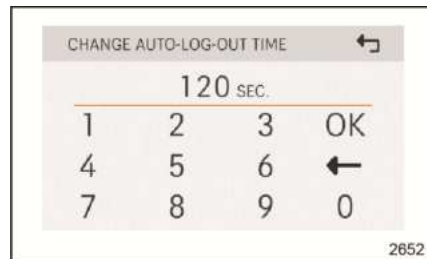
Als automatisch afmelden is geactiveerd, wordt de machine afgemeld na een bepaalde periode van inactiviteit, die kan worden ingesteld in de functie "Afmeldtijd".

- Druk op de toets (6) "OK" of (7) om uw keuzes te bevestigen en terug te keren naar de hoofdpagina.
- Druk op de toets (8) om terug te keren naar de vorige pagina zonder wijzigingen op te slaan.



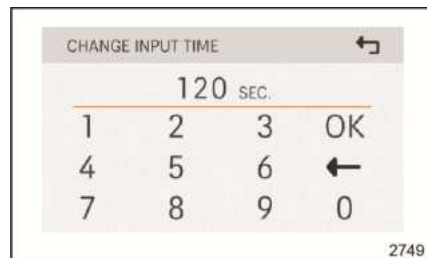
Tijd voor automatisch afmelden wijzigen ▷

- Stel de periode van inactiviteit in waarna de machine wordt afgemeld. Druk vervolgens op "OK" om de instelling te bevestigen en terug te gaan naar de vorige pagina.



Invoertijd wijzigen

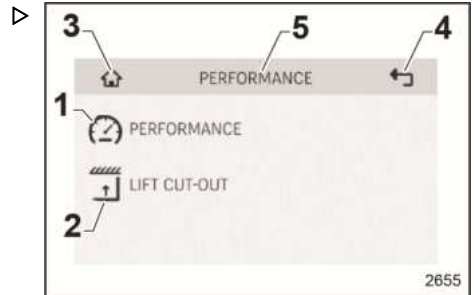
- Stel de maximale tijd in die de bestuurder mag gebruiken om de toegangscode in te voeren bij het opstarten. Druk vervolgens op "OK" om de instelling te bevestigen en terug te keren naar de vorige pagina.



Performance (5)

De volgende instellingen kunnen op deze pagina worden geconfigureerd:

- (1) "Performance" In dit gedeelte kunt u de prestaties van de Haas-modus aanpassen (met *).
- (2) "Lift cut-out" In dit gedeelte kunt u een of twee hefonderbrekingen instellen (alleen beschikbaar als optie bij DLC3). Wanneer de ingestelde hoogte is bereikt, stopt het heffen van de last en wacht de bestuurder op bevestiging via het speciale scherm.
- Druk op de toets (3) om terug te keren naar de hoofdpagina of op de toets (4) om terug te gaan naar de vorige pagina.



Performance (11)

Het is mogelijk om de maximale prestaties als percentage te verlagen in vergelijking met de Haas-modus (zonder *) om een gepersonaliseerde rijmodus te creëren.

Bewerkbare velden:

- (4) Maximale rijsnelheid van de machine als %.
- (5) Maximale acceleratie van de machine als %.
- (6) Maximale hefsnelheid van de vorken als %.
- (7) Maximale daalsnelheid van de vorken als %.

Wijzigingen aanbrengen:

- Klik op het veld dat u wilt wijzigen (oranje) en gebruik vervolgens de pijlen (2) en (3) om de %-waarde te verhogen of te verlagen (de maximale waarde die kan worden ingesteld is 100%).
- Druk op de toets (8) "OK" of (9) om uw keuzes te bevestigen.
- Druk op de toets (10) om terug te gaan naar de vorige pagina zonder wijzigingen op te slaan.



Instrumenten en bedieningselementen

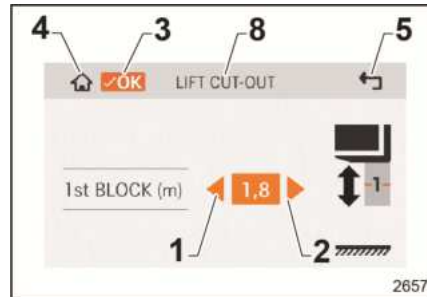
Lift Cut-out (8) (optie die alleen kan worden geactiveerd wanneer DLC3 actief is)

⚠ LET OP

Het geïnstalleerde uitschakelsysteem werkt als een hoogtevoorkeuze en mag niet worden beschouwd als een veiligheidssysteem. De bestuurder moet extra voorzichtig zijn bij het heffen en dalen van de vorken. De bestuurder moet er vooral op letten dat de vorken correct in de last worden geplaatst en dat de vorken niet in aanraking komen met voorwerpen, plafonds, deuren, stellingen, enz.

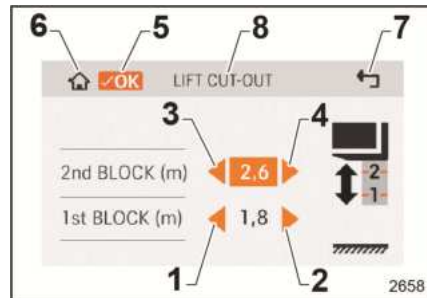
– Uitvoering met slechts één hefonderbreking

- Om de hoogte van de hefonderbreking te wijzigen, gebruikt u de pijlen (1) of (2). Zodra de hoogte is ingesteld, drukt u op de knop (3) "OK" of (4) om de instelling te bevestigen en terug te keren naar de hoofdpagina.
- Druk op de toets (5) om terug te gaan naar de vorige pagina zonder wijzigingen op te slaan.



– Uitvoering met twee hefonderbrekingen

- Om de hoogte van de eerste of tweede hefonderbreking te wijzigen, gebruikt u de pijlen (1, 2) of (3, 4).
- Druk op de toets (5) "OK" of (6) om de instelling te bevestigen en terug te keren naar de hoofdpagina.
- Druk op de toets (7) om terug te gaan naar de vorige pagina zonder wijzigingen op te slaan.



OPMERKING

De hefhoogte van de tweede onderbreking moet hoger zijn dan de hefhoogte van de eerste onderbreking.

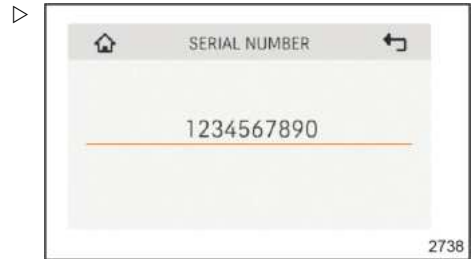
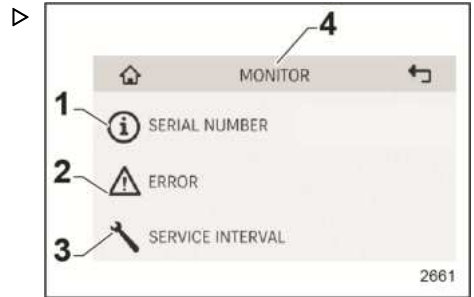
Monitor (4)

Op deze pagina ziet u:

– (1) het serienummer van de machine

– (2) de lijst met actieve/aanwezige alarmen

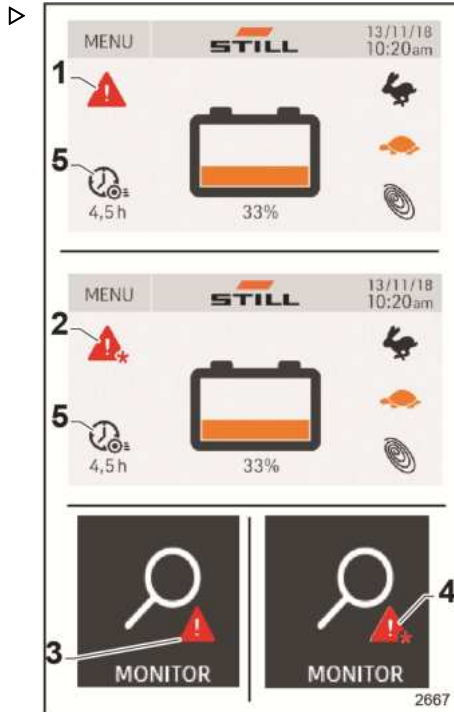
– (3) het aantal dagen tot het volgende onderhoud (als de meldingsoptie niet actief is, geeft deze pagina "0 dagen"aan . In dit geval mag de informatie " 0 dagen" niet worden genegeerd).



Instrumenten en bedieningselementen

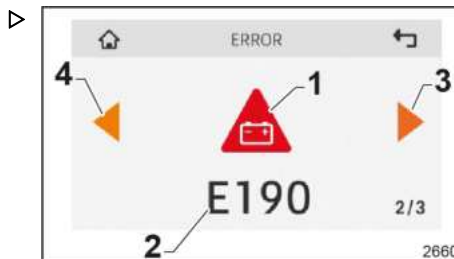
Alarmen blokkeren

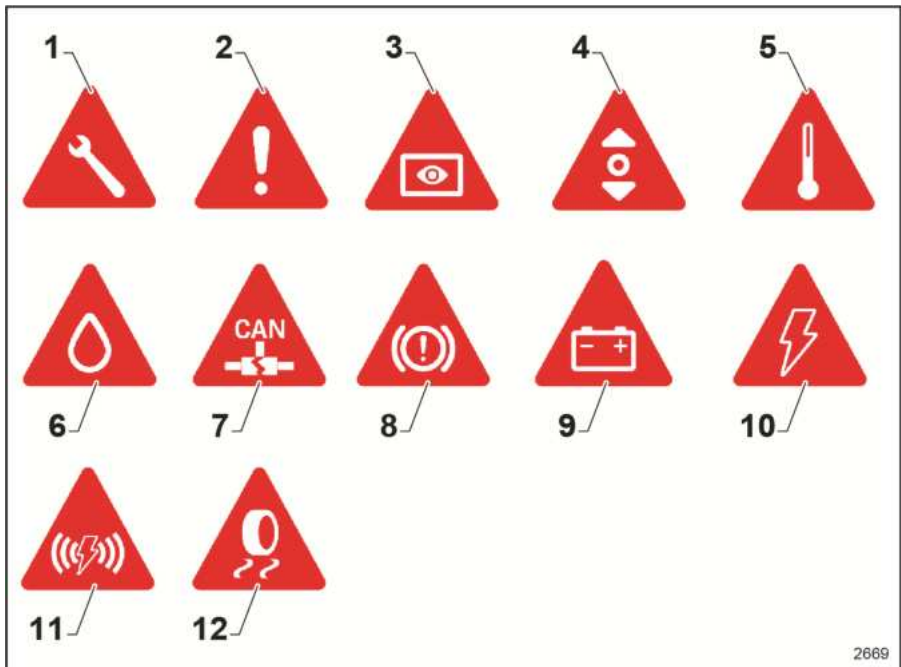
Als een of meer blokkeringsalarmen tijdens het gebruik worden geactiveerd, wordt het symbool (1) of (2) weergegeven op de hoofdpagina. In het hoofd-"MENU" verschijnen de symbolen (3) en (4). Als u op het symbool (1) of het symbool (2) drukt, gaat u direct naar de storingspagina. Als u op het symbool (5) drukt, wordt het totale aantal draaiuren van de machine weergegeven. Na tien seconden of wanneer opnieuw op het symbool (5) wordt gedrukt, wordt het vorige scherm (geschatte resterende draaiuren) opnieuw weergegeven.



Alarmcodes

Op de alarmpagina (als er actieve alarmen zijn) wordt het pictogram (1) weergegeven met de onderstaande storingscode (2). Als er meerdere storingen zijn, kunt u deze bekijken door met de pijlen (3) en (4) door de pagina's te bladeren.





2669

Overzicht van mogelijke alarmen die kunnen worden weergegeven:

- **(1)** Het alarm waarschuwt u dat de deadline voor het geplande onderhoud is bereikt of nadert. Neem contact op met de technische serviceafdeling om de onderhoudswerkzaamheden te laten uitvoeren
- **(2)** Het alarm is een algemeen alarm. Schakel de machine uit en weer in en neem contact op met de technische serviceafdeling als het alarm opnieuw optreedt.
- **(3)** Het alarm geeft aan dat er een probleem is met het display. Schakel de machine uit en weer in en neem contact op met de technische serviceafdeling als het alarm opnieuw optreedt.
- **(4)** Het alarm geeft aan dat er een algemeen probleem is met de rijregeling. Schakel de machine uit en weer in en neem contact op met de technische serviceafdeling als het alarm opnieuw optreedt.
- **(5)** Het alarm geeft aan dat er een probleem is met oververhitting van de machine.

Instrumenten en bedieningselementen

Schakel de machine uit en wacht tot deze is afgekoeld voordat u de machine weer inschakelt. Neem contact op met de technische serviceafdeling als het alarm opnieuw optreedt

- **(6)**Het alarm geeft aan dat er een probleem is met het hydraulisch systeem van de machine. Schakel de machine uit en weer in en neem contact op met de technische serviceafdeling als het alarm opnieuw optreedt
- **(7)** Het alarm geeft aan dat er een probleem is met de gegevensoverdracht tussen de verschillende regeleenheden in de machine. Schakel de machine uit en weer in en neem contact op met de technische serviceafdeling als het alarm opnieuw optreedt.
- **(8)**Het alarm geeft aan dat er een probleem is met het remsysteem van de machine. Schakel de machine uit en weer in en neem contact op met de technische serviceafdeling als het alarm opnieuw optreedt.
- **(9)**Het alarm geeft aan dat er een probleem is met de batterij. Laad de batterij op. Als het alarm blijft optreden, neemt u contact op met de technische serviceafdeling
- **(10)**Het alarm geeft aan dat er een probleem is met de elektrische installatie van de machine. Schakel de machine uit en weer in en neem contact op met de technische serviceafdeling als het alarm opnieuw optreedt.
- **(11)**Het alarm geeft aan dat er een storing is in een sensor in de machine. Schakel de machine uit en weer in en neem contact op met de technische serviceafdeling als het alarm opnieuw optreedt.
- **(12)**Het alarm geeft aan dat er een probleem is met het rijstelsel van de machine. Schakel de machine uit en weer in en neem contact op met de technische serviceafdeling als het alarm opnieuw optreedt.

Waarschuwingen

Overzicht van mogelijke waarschuwingen die kunnen worden weergegeven:

– Waarschuwing rijregeling

De waarschuwing geeft aan dat wanneer de optionele extra hydraulische functie actief is, de rijregeling is uitgeschakeld. Schakel de extra hydraulische functie uit door de bedieningselementen van de extra hydraulische functie te bedienen om de rijregeling van de machine te herstellen. Zie hoofdstuk 3 (opties en varianten) voor meer informatie.



– Waarschuwing hefonderbreking

De waarschuwing geeft aan dat de maximale hefhoogte van de machine is bereikt. Om de vorken hoger te heffen, houdt u de gele balk (1) met "OK" ingedrukt tot deze groen wordt. De vorken kunnen nu tot boven de uitschakelhoogte worden gegeven. De volgende pagina verschijnt op het display om de bestuurder te waarschuwen dat hij/zij extra voorzichtig moet zijn bij het verplaatsen van de last.



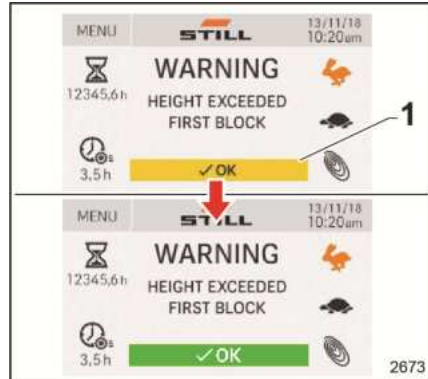
–
De waarschuwing met het symbol (1) wordt weergegeven totdat de vorken onder de vooraf ingestelde uitschakelhoogte worden neergelaten.



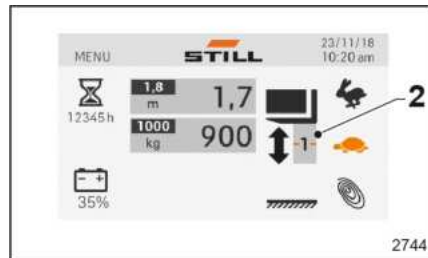
Instrumenten en bedieningselementen

– **Waarschuwing hefonderbreking (alleen bij DLC3)** ▷

De waarschuwing geeft aan dat de ingestelde hefhoogte van de vork voor de eerste onderbreking is bereikt. Om de vorken hoger te heffen, houdt u de gele balk (1) met "OK" ingedrukt tot deze groen wordt. Wanneer u de knop loslaat, keert het display terug naar het hoofdscherm.



– Het symbool (2) geeft aan dat de eerste hefonderbreking is overschreden. ▷



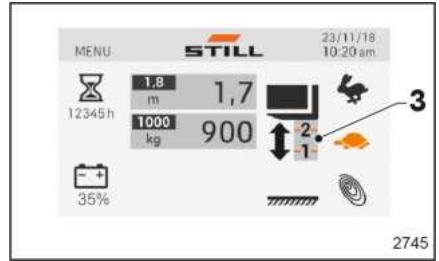
– Wanneer de tweede hefonderbreking is bereikt, verschijnt het volgende scherm: ▷

De waarschuwing geeft aan dat de ingestelde hefhoogte van de vork voor de tweede onderbreking is bereikt. Om de vorken hoger te heffen, houdt u de gele balk (3) met "OK" ingedrukt tot deze groen wordt. Wanneer u de knop loslaat, keert het display terug naar het hoofdscherm.



Instrumenten en bedieningselementen

- Het symbool (3) geeft aan dat de tweede hefonderbreking is overschreden.



- **Waarschuwing zijbescherming**

De waarschuwing kan op het display verschijnen bij het heffen op circa 1700 mm tot 1800 mm boven de grond (alleen bij machines met platform en zijbescherming). Om de waarschuwing op het display uit te schakelen, laat u de vorken zakken of sluit u beide beschermingen aan de bedieningszijde.



⚠ LET OP

De bestuurder dient te beoordelen of de zijbeschermingen moet worden gesloten, voordat hij de vorken hoger heft.

- **Waarschuwing onjuiste startprocedure**

De waarschuwing verschijnt op het display wanneer de startprocedure voor de machine onjuist is. Laat de dissel en alle bedieningselementen los om de waarschuwing te verlaten en de machine te ontgrendelen.



- **Waarschuwing steunarmen neerlaten**

De waarschuwing kan op het display verschijnen bij het heffen op circa 1700 mm tot 1800 mm boven de grond (alleen bij machines met platform en initiële heffing). De melding waarschuwt de bestuurder dat om veiligheidsredenen de steunarmen moeten worden neergelaten om de vorken hoger te kunnen heffen.



Instrumenten en bedieningselementen

– Waarschuwing voor bijna lege batterij

De waarschuwing waarschuwt de gebruiker dat de batterij bijna leeg is. Om de machine te blijven gebruiken, houdt u de gele balk (1) met "OK" ingedrukt tot deze groen wordt. Wanneer u de knop loslaat, keert het display terug naar het hoofdscherm. Het wordt aanbevolen de batterij zo snel mogelijk op te laden.



– Stabiliteitswaarschuwing (alleen DLC3)

De waarschuwing waarschuwt de bestuurder dat de machine een mogelijk stabiliteitsprobleem heeft tussen het gewicht van de geheven last en de hefhoogte van de last, of omgekeerd. Om door te gaan met het heffen van de vorken, houdt u de gele balk (1) met "OK" ingedrukt tot deze groen wordt. Wanneer u de knop loslaat, keert het display terug naar het hoofdscherm. Zie voor meer informatie het betreffende hoofdstuk (DLC3).



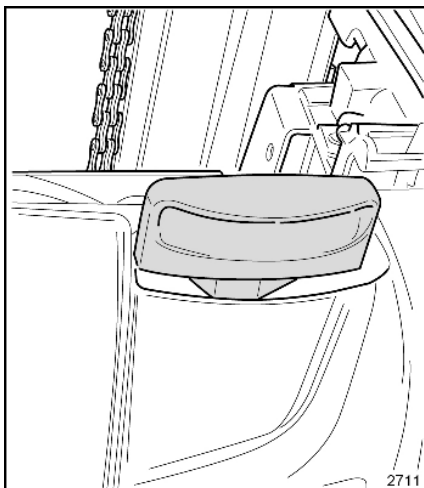
⚠ GEVAAR

Stabiliteitsverlies

Als er ondanks de waarschuwingmeldingen akoestische waarschuwingssignalen verder wordt gegeven, kan de bestuurder de controle over de stabiliteit van de machine verliezen. De bestuurder is dan bij een ongeval verantwoordelijk voor de gevolgen.

Noodstophendel

- Door op de noodstophendel te drukken, worden alle machinefuncties geblokkeerd.



Dissel

Dissel

Disselstanden

Dissel voor bediening van de machinefuncties plaatsen

Als de machine is gestopt, zijn de volgende drie disselstanden beschikbaar:

- Disselstand (1) = werkpositie.
- Disselstand (2) = remstand.
- Disselstand (A) = remstand of stand voor gebruik van de machine in krappe ruimtes.

– Disselstand (1) = werkpositie.

- Als de dissel in deze stand staat, kan de bestuurder met behulp van de rijschakelaar beginnen met rijden.

Als de dissel in deze stand staat, kan de bestuurder met behulp van de desbetreffende schakelaar de vorken heffen of laten zakken.

Als de dissel in deze stand staat, kan de bestuurder de steunarmen heffen of laten zakken; alleen bij uitvoeringen met initiële hefffunctie van de steunarmen.

– Disselstand (2) = remstand.

- In deze stand is de rijaandrijving geblokkeerd en is de parkeerrem ingeschakeld.



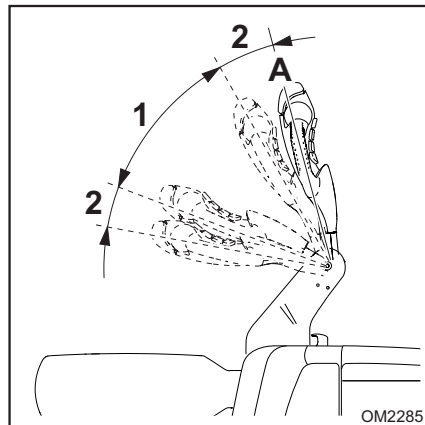
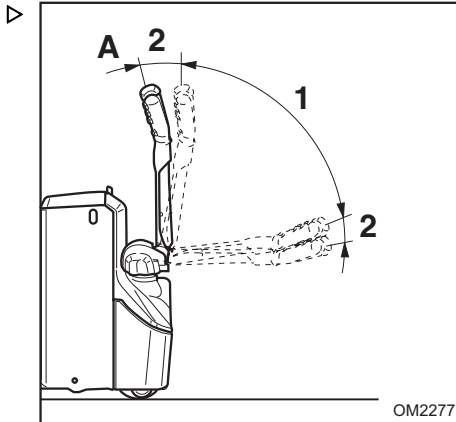
OPMERKING

- In deze stand is de hef- en neerlaatfunctie van de vorken en steunarmen (indien aanwezig) geblokkeerd.



OPMERKING

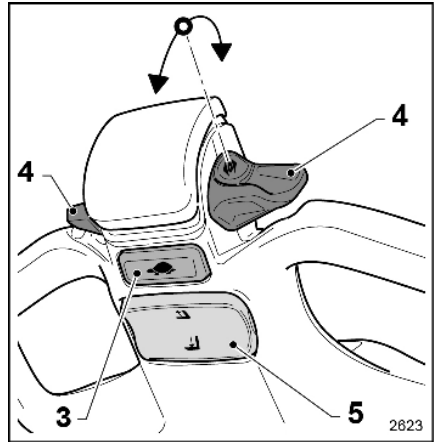
Wanneer de dissel wordt losgelaten, keert deze automatisch terug naar stand (A), de remstand.



– **Disselstand (A) = remstand of stand voor gebruik van de machine in krappe ruimtes** ▷

In deze stand is de rijaandrijving van de machine gewoonlijk geblokkeerd en is de parkeerrem ingeschakeld (remstand). Indien nodig (bij gebruik van de machine in krappe ruimtes) kan de machine ook worden gebruikt met de dissel in verticale stand (A), aan de hand van de onderstaande richtlijnen:

- Met de dissel in de verticale stand (A): door de multifunctionele knop (3) ingedrukt te houden en tegelijkertijd de rijschakelaar (4) te draaien, rijdt de machine met gereduceerde snelheid.
- Met de dissel in de verticale stand (A): door de multifunctionele knop (3) ingedrukt te houden en tegelijkertijd op de knop (5) te drukken, kunnen de vorken worden verplaatst.
- Voor meer informatie over het gebruik van de multifunctionele knop (3) raadpleegt u de paragraaf "Bedieningselementen van de dissel" in hoofdstuk 3.



Dissel

Combidissel (indien aanwezig)**Instructies voor het uitklappen van de combidissel****⚠ LET OP**

Voer deze handeling bij voorkeur uit voordat u de machine start en alleen wanneer de machine stilstaat.

Het is verboden deze handeling uit te voeren wanneer de machine rijdt.

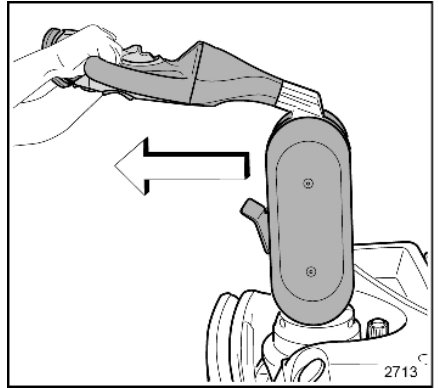
**OPMERKING**

Het voorkeursgebruik is met de combidissel uitgeklaapt bij meeloopbediening (bediening "vanaf de grond").

- Open de vergrendeling om de dissel te ontgrendelen. ▶



- Gebruik de greep om de dissel uit te klappen.



- De dissel is uitgeklaapt.

Instructies voor het inklappen van de combidissel

⚠ LET OP

Voer deze handeling bij voorkeur uit voordat u de machine start en alleen wanneer de machine stilstaat.

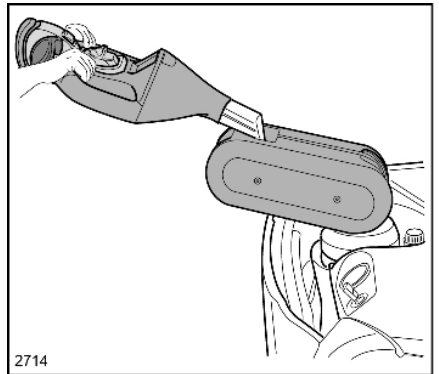
Het is verboden deze handeling uit te voeren wanneer de machine rijdt.



OPMERKING

Het voorkeursgebruik is met de combidissel ingeklapt bij meerijbediening (bediening vanaf het platform).

- Gebruik de greep om de dissel in te klappen.

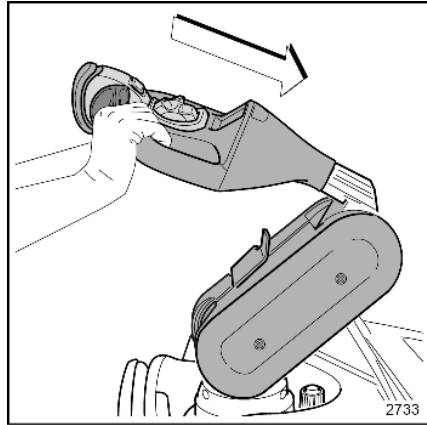


Dissel

- De vergrendeling sluit automatisch om de dissel te vergrendelen. ▷

⚠ LET OP

Controleer of de dissel goed is vergrendeld.

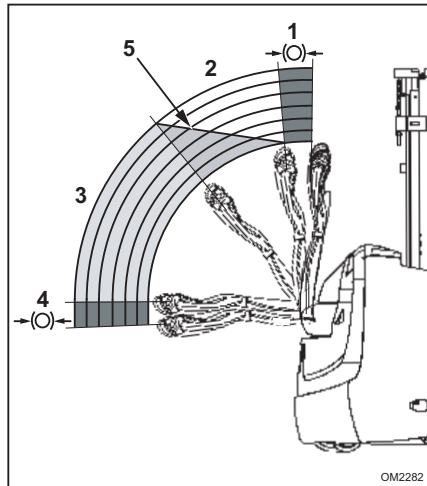


OptiSpeed-dissel (alleen aanwezig op uitvoeringen EXV en EX-Vi) ▷

De verschillende van de kanteling afhankelijke werkstanden worden hieronder toegelicht:

- In zone (1) wordt de rem ingeschakeld en kan er niet met de machine worden gereden.
- In zone (2) is de maximumsnelheid afhankelijk van de kanteling van de dissel. De referentie (5) stelt de curve van de snelheid binnen zone (2) voor.
- In zone (3) kan de machine met maximumsnelheid rijden. De rijnsnelheid is evenredig aan de hoek van de rijschakelaar.

In zone (4) wordt de rem ingeschakeld en kan er niet met de machine worden gereden.



⚠ WAARSCHUWING

Kantel de dissel tijdens het gebruik van de machine en verander de snelheid geleidelijk met de rijschakelaar, zoals hierboven aangegeven.

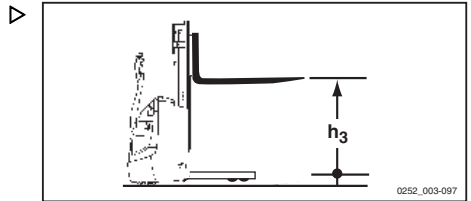
Hefmasttypes

Uw machine kan met een van de volgende hefmasten uitgerust zijn:

- Simplex
- Telescopisch
- NiHo
- Triplex

Simplex

Als er op de hefknop wordt gedrukt, wordt het vorkenbord door de middelste cilinder via een ketting naar de hoogte h_3 geheven.

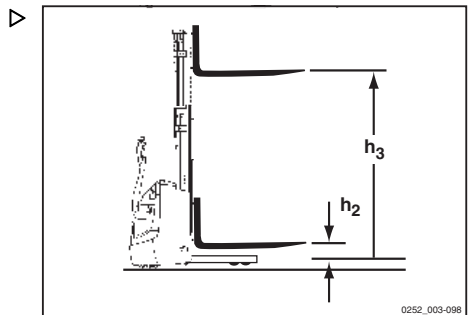


Telescopisch

Als er op de hefknop wordt gedrukt, wordt de binnenmast door de buitenste cilinders uitgeschoven en wordt het vorkenbord (h_3) via de kettingen meegeheven (het vorkenbord wordt tweemaal zo snel geheven als de binnenmast).

⚠ LET OP

Houd er op plaatsen met een laag plafond rekening mee dat de last boven de mast kan uitsteken.

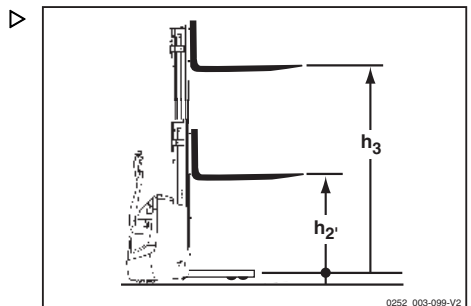


NiHo

Als er op de hefknop wordt gedrukt, wordt het vorkenbord door de middelste cilinder naar de bovenzijde van de binnenmast (h_2') geheven. Vervolgens heffen de buitenste cilinders de binnenmast naar de maximumhoogte (h_3).

i OPMERKING

Tijdens deze hefbeweging is de binnenmast nooit hoger dan het vorkenbord.



Hefmasttypes

⚠ LET OP

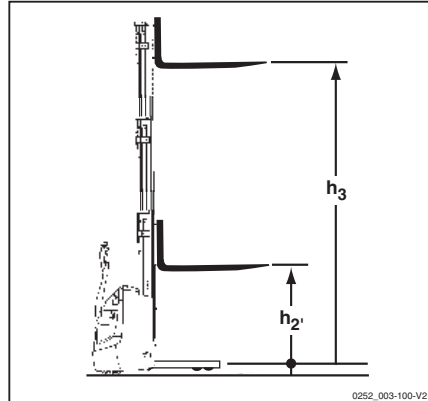
Houd er op plaatsen met een laag plafond rekening mee dat de last boven de mast kan uitsteken.

Triplex

De werking is hetzelfde als bij de NiHo-mast, maar met een grotere hefhoogte bij dezelfde masthoogte.

⚠ LET OP

Houd er op plaatsen met een laag plafond rekening mee dat de last boven de mast kan uitsteken.



Zijbescherming

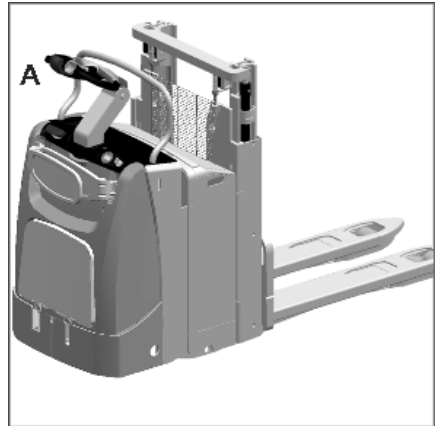
Omschrijving

De zijbescherming is ontworpen om de bestuurder te beschermen wanneer de machine meerrijdend wordt bediend.

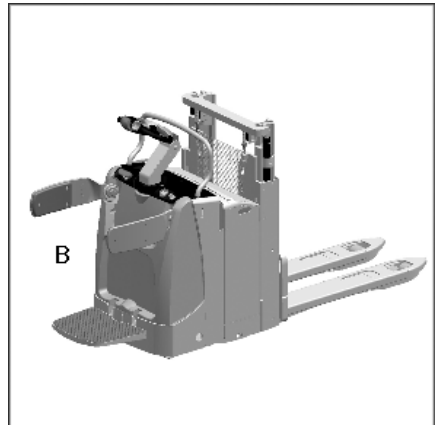
Er zijn twee standen:

- Stand "C" = zijbescherming gesloten. Stand die wordt gebruikt als de bestuurder met de machine meeloopt (bediend vanaf de "grond") met het platform opgeklapt. ▷

De machine werkt met de zijbescherming gesloten (stand "A") en ook als de bestuurder zich op de machine bevindt. In dit geval wordt de maximale rijnsnelheid van de machine om veiligheidsredenen automatisch beperkt.



- Stand "B" = zijbescherming geopend. Stand die wordt gebruikt als de bestuurder zich op de machine bevindt en op het platform staat. ▷



Zijbescherming openen en sluiten

- Om te openen, trekt u de twee zijbeschermingen voor de bestuurder naar buiten.
- Om te sluiten, duwt u de twee zijbeschermingen voor de bestuurder naar binnen.

Hoogte van de zijbescherming afstellen

- Om de hoogte van de zijbeschermingen op de lengte van de bestuurder af te stemmen, opent u de zijbeschermingen en trekt u ze vervolgens omhoog (drie standen). Om de zijbeschermingen te sluiten, duwt u ze omhoog tot ze in de oorspronkelijke, laagste stand staan.

Zijbescherming

⚠ LET OP

Breng de zijbeschermingen altijd omlaag voordat u ze weer sluit.

Anders worden de zijbeschermingen niet gesloten en kunnen de kappen beschadigd raken.

⚠ GEVAAR

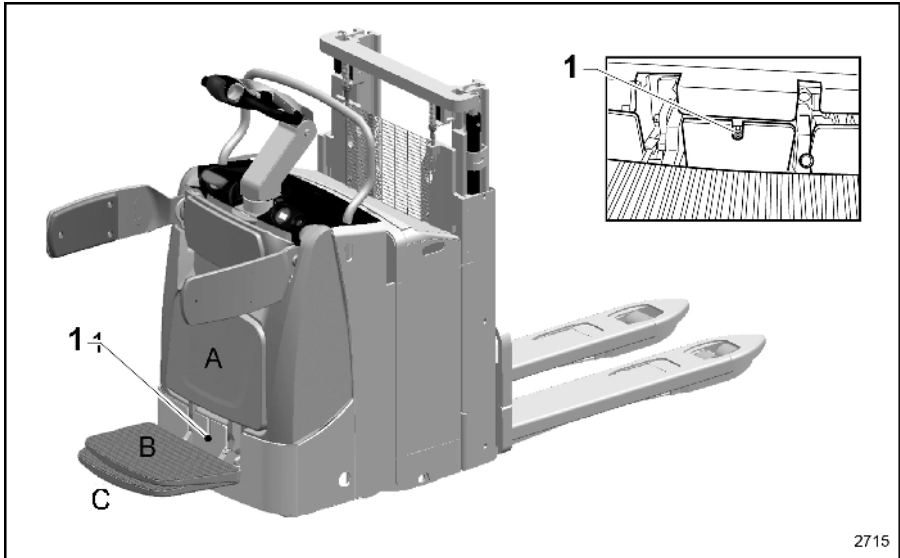
Ga niet op de zijbeschermingen zitten.

⚠ GEVAAR

Klim niet op de zijbeschermingen.

Platform

Beschrijving



2715

Het platform kan in drie standen worden gezet: **A, B en C**:

Stand "A" = platform gesloten. Deze stand wordt gebruikt wanneer de machine meelopend wordt bediend (bediend vanaf de "grond") met de zijbescherming gesloten.

Stand "B" = platform in de tussenstand: in deze stand is de rijaandrijving van de machine geblokkeerd.

Stand "C" = platform in de bedrijfsstand bij meerijbediening: deze stand is bedoeld voor meerijbediening.

In deze stand zijn de rijaandrijving en de snelheid van de machine afhankelijk van de stand van de zijbescherming:

- Zijbescherming geopend: de machine kan de maximumsnelheid bereiken.
- Zijbescherming gesloten: de snelheid van de machine wordt elektronisch beperkt.

Platform



OPMERKING

Als het platform gesloten is "A" en de zijbescherming geopend, is de rijaandrijving geblokkeerd.

Platform bewegen

Om het platform te heffen of te laten dalen, moet de vloerplaat van het platform handmatig worden versteld.

⚠ LET OP

Beknellingsgevaar voor handen.

Zorg dat u bij het sluiten van het platform niet met uw handen tussen het platform en de kap komt.

Platform verstellen

Voor een betere trillingsdemping moet het platform worden afgesteld op het gewicht van de bestuurder.

Stel de druk van het dempingssysteem met behulp van de klep (1) af op het gewicht van de bestuurder.

Veiligheid

⚠ GEVAAR

Gevaar om van het platform te vallen.

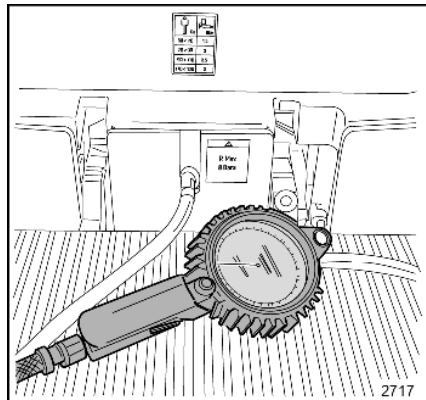
Ga op de juiste manier tussen de beide zijbeschermingen op het platform staan: rechtop staand, met het gezicht richting vorken en met beide voeten binnen de contouren van het platform.

Neem bochten met een lage snelheid.

Houd de greep aan de disselkop stevig vast met uw handen.

⚠ GEVAAR

Het is streng verboden om voorzieningen met een beschermings- of beveiligingsfunctie te deactiveren.

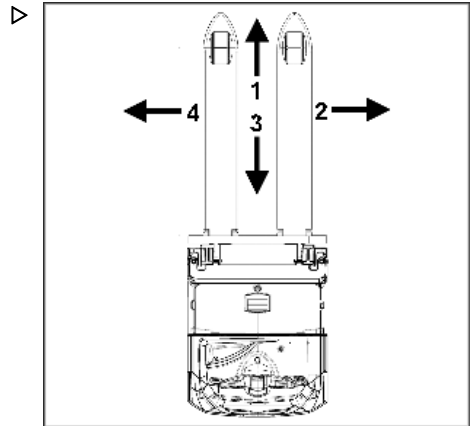


Definiëring van de richtingen

Definitie van richtingen voor EXV, EX-Vi, EXP, EXV D. Richtingen gelden ook voor de uitvoeringen EXV-SF, EXVi-SF en EXV-SF D met opgeklapt platform en meeloopbediening

Voorgeschreven rijrichting:

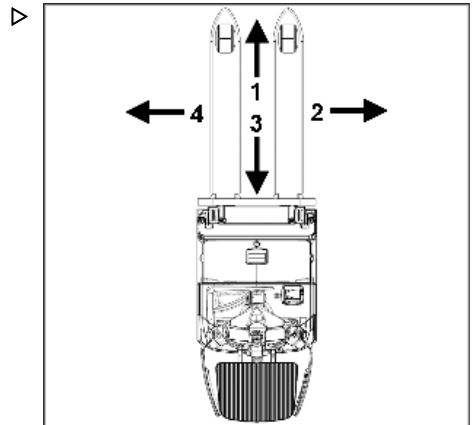
- Achteruitrijden (1)
- Links (2)
- Vooruitrijden (3) (voorkeursrijrichting)
- Rechts (4)



Definitie van richtingen voor de uitvoeringen EXV-SF, EXVi-SF en EXV-SF D met neergeklapt platform en wanneer de bestuurder zich op de machine bevindt

Voorgeschreven rijrichting:

- Vooruitrijden (1) (voorkeursrijrichting)
- Links (4)
- Achteruitrijden (3)
- Rechts (2)



Conclusie

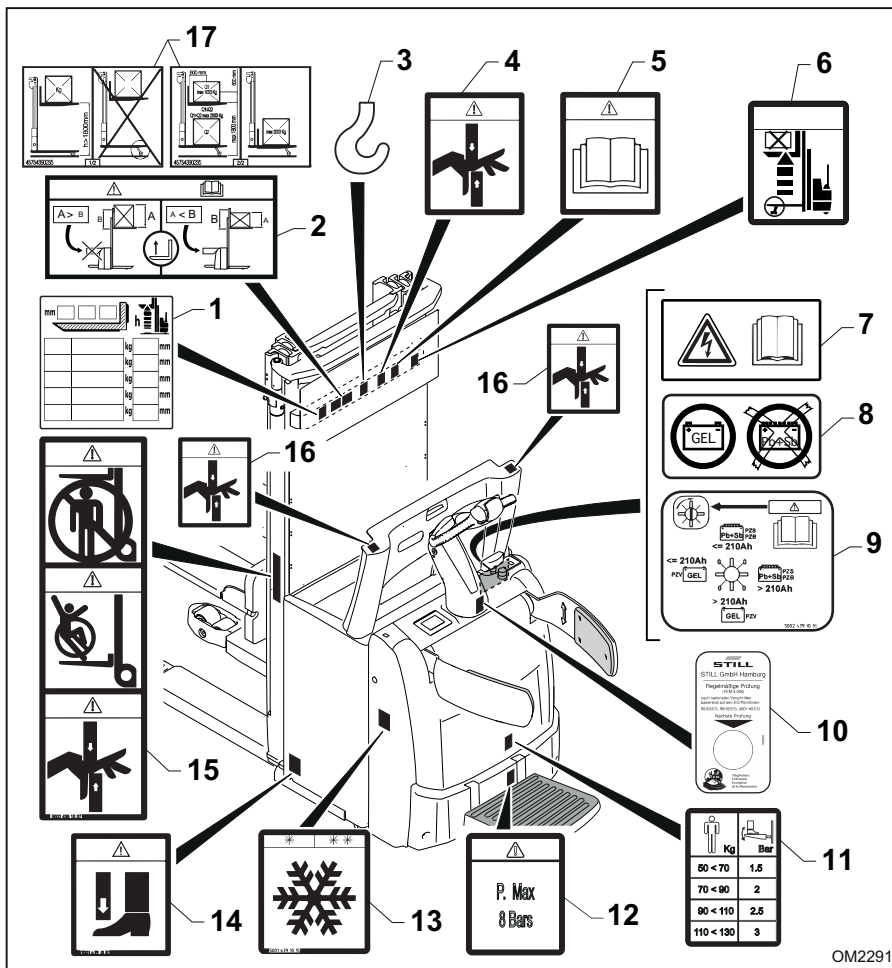
Voor een eenvoudig begrip wordt de rijrichting altijd als volgt gedefinieerd:

- **(1)** Rijrichting in de richting van de vorken
- **(3)** Rijrichting in de richting van de bestuurder

Markeringen

Markeringen

Plaats van labels



- 1 Label "lastindicatieschema machine"
- 2 Gebruikslabel "zijbescherming voor de bestuurder" (alleen voor de uitvoering met bestuurdersplatform)
- 3 "Haak" symbool
- 4 Label voor "beknellingsgevaar voor handen"
- 5 Label voor "bedienings- en onderhoudshandleiding"
- 6 Label voor "gevaar door hefbeweging" (alleen bij uitvoeringen met initiële heffunctie van het chassis)

- 7 Label voor "bedienings- en onderhoudshandleiding"
- 8 Uitvoering geschikt voor gelbatterijen
- 9 Label "boordbatterijlader"
- 10 Label voor jaarlijkse controles (alleen Duitsland)
- 11 Label "lastindicatieschema bestuurdersplatform"
- 12 Label "maximaal toegestane druk"
- 13 Label voor "koelhuisuitvoering" (alleen bij koelhuisuitvoering)

14	Label voor "beknellingsgevaar voor voeten" (alleen bij uitvoeringen met initiële hefffunctie van het chassis)	16	Label voor "beknellingsgevaar voor handen"
15	Waarschuwinglabel	17	Label voor "dubbele palletstapelaar" (alleen op uitvoeringen als dubbele palletstapelaar)

Beschrijving van de labels

(1) Dit label geeft de toegestane belasting op de vorken aan, afhankelijk van het lastzwaartepunt en de hefhoogte.

(2) Dit symbool, indien aanwezig, geeft het juiste gebruik van de zijsteunen aan wanneer de vorken meer dan 1700 mm boven de grond zijn geheven (ca. 1800 mm met geheven steunarmen). Als de hoogte van de last op de vorken **groter** is dan de hoogte van het lastrek, dienen de zijsteunen te worden gesloten (zie de linkerzijde van het label). Als de hoogte van de last op de vorken **kleiner** is dan de hoogte van het lastrek, kunnen de zijsteunen worden geopend (zie de rechterzijde van het label).

(3) Dit label geeft de haakpositie voor het hissen van de machine aan.

(4) Dit symbool verschijnt op de hefmast en duidt op gevaar van snijwonden door de bewegende onderdelen van de mast.

(5) Dit label duidt aan dat u de bedienings- en onderhoudshandleiding dient te raadplegen voordat u de machine gebruikt en voordat u begint met het uitvoeren van onderhoudswerkzaamheden eraan.

(6) Dit label is alleen aanwezig op de uitvoering met initiële heffing (i). Het label geeft aan dat het verboden is om een last meer dan 1800 mm van de grond te heffen terwijl de steunarmen zijn geheven. Om een last meer dan 1800 mm van de grond te heffen, dienen de steunarmen op de grond te staan (zie voor meer informatie → Hoofdstuk OPMERKINGPlaats van de veiligheidsvoorzieningenBladzijde, Koppeling deel 23).

(7) Dit label duidt aan dat u de specifieke bedienings- en onderhoudshandleiding voor de boordbatterijlader dient te raadplegen.

(8) Dit symbool, indien aanwezig, geeft aan dat de machine geschikt is voor gelbatterijen. Gebruik geen andere batterijtypes.

(9) Dit label is alleen aanwezig op de uitvoering met boordbatterijlader. Het label geeft aan dat er een laadkarakteristiek gekozen kan worden.

(10) Dit label is alleen aanwezig op machines die in Duitsland zijn verkocht. Het label geeft de datum van de periodieke veiligheidsinspectie van de machine aan.

(11) Dit label is alleen aanwezig op de uitvoering met bestuurdersplatform en zijbescherming. Het label geeft de insteldruk van het bestuurdersplatform aan, afhankelijk van het gewicht van de bestuurder. 1,5 bar tussen 50 kg en 70 kg, 2 bar tussen 70 kg en 90 kg, 2,5 bar tussen 90 kg en 110 kg, 3 bar tussen 110 kg en 130 kg.

(12) Dit label is alleen aanwezig op de uitvoering met bestuurdersplatform en zijbescherming. Het label geeft de maximale insteldruk voor het bestuurdersplatform aan. Let op: het is verboden om de druk van het regelsysteem tot meer dan 8 bar te verhogen.

(13) Dit symbool, indien aanwezig, geeft aan dat de machine is ingesteld voor gebruik in koelhuizen (speciale uitrusting).

(14) Dit label is alleen aanwezig op de uitvoering met initiële heffing (i). Het label duidt op beknellingsgevaar voor voeten onder de steunarmen.

(15) Dit symbool verschijnt op de hefmast en geeft aan dat er een gevaar bestaat van snijwonden door de bewegende onderdelen van de hefmast, dat het verboden is om personen met de machine te laten meerijden en dat het verboden is om onder de vorken te staan of om er onderdoor te lopen.

(16) Dit symbool verschijnt op het batterijdeksele en duidt op het gevaar van bekneling en/of snijwonden bij het openen en/of sluiten

Markeringen

van het batterijdeksel langs de gehele omtrek van de kap. Wees voorzichtig wanneer u de machine gebruikt.

(17) Dit symbool is alleen aanwezig op de uitvoering als dubbele palletstapelaar. U vindt

er informatie over het hanteren van lasten met de uitvoering als dubbele palletstapelaar. => Hoofdstuk OPMERKING Extra typeplaatje voor de uitvoering als dubbele palletstapelaar (EXV-D) Bladzijde, Koppeling deel 85

Serienummer

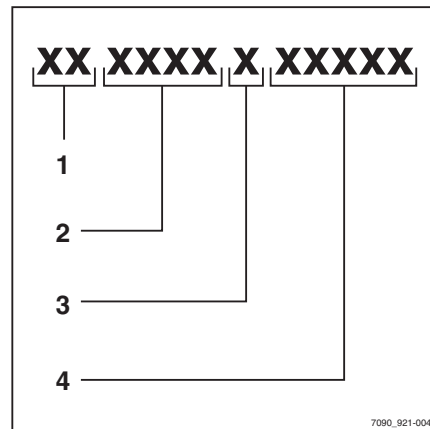


OPMERKING

Vermeld bij alle technische vragen het serienummer van de machine.

Het serienummer bevat de volgende informatie:

- 1 Fabriek
- 2 Type
- 3 Productiejaar
- 4 Volgnummer



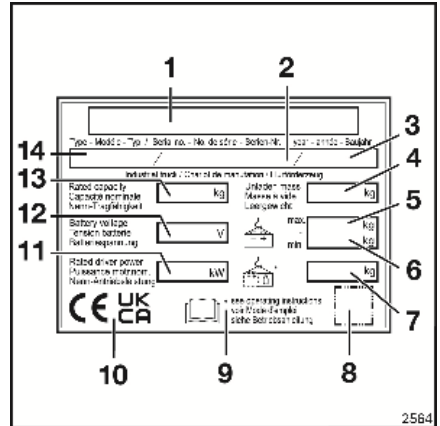
Identificatieplaatje met nominale waarden

⚠ GEVAAR

Gevaar! Om te voorkomen dat de stabiliteit van de machine in gevaar komt, is het ten strengste verboden om batterijen te gebruiken die minder wegen dan het minimumgewicht (11) dat op het typeplaatje staat vermeld.

i OPMERKING

- Vermeld bij alle technische vragen het serienummer.
- De EAC markering kan zich ook in de buurt van het typeplaatje bevinden.
- Naast de UKCA markering hebben machines die in het Verenigd Koninkrijk worden verkocht ook een label waarop de importeur wordt vermeld.
- Bij machines die voor luchthavens in het Verenigd Koninkrijk worden verkocht, staat Aircraft ground support equipment op het typeplaatje in plaats van Industrial truck.



- 1 Fabrikant
- 2 Productienummer
- 3 Bouwjaar
- 4 Leeggewicht (zonder batterij) in kg
- 5 Batterijgewicht maximaal in kg
- 6 Batterijgewicht minimaal in kg
- 7 Extra gewicht (ballast) in kg
- 8 QR-code
- 9 Voor meer gedetailleerde informatie zie de technische gegevens in de bedieningshandleiding.
- 10 In deze zone kunnen er een of meer merken zijn, waaronder: de CE-markering; de UKCA-markering voor de markt van het Verenigd Koninkrijk; de EAC-markering voor de markt van de Euraziatische Economische Unie.
- 11 Nominiaal vermogen in kW
- 12 Batterijspanning in V
- 13 Nominiaal hefvermogen in kg
- 14 Model

Markeringen

Lastindicatieplaatje

- Het lastindicatieplaatje bevat de volgende gegevens:
- (1) CDG = afstand "C" vanaf het zwaartepunt van de last op de vorken tot aan het vorkenbord (in mm)
- (2) h = hefhoogte van de vorken boven de grond (in mm)
- (3) = maximaal toegestane lastgewichten "Q" (in kg)

⚠ WAARSCHUWING

De afbeeldingen tonen slechts voorbeelden.

Houd u uitsluitend aan de waarden op het typeplaatje van uw machine.

⚠ GEVAAR

De waarden die worden aangegeven op het lastindicatieplaatje gelden voor een compacte en homogene last en dienen niet te worden overschreden, anders kunnen de stabiliteit van de machine en het draagvermogen van de constructie in gevaar worden gebracht.

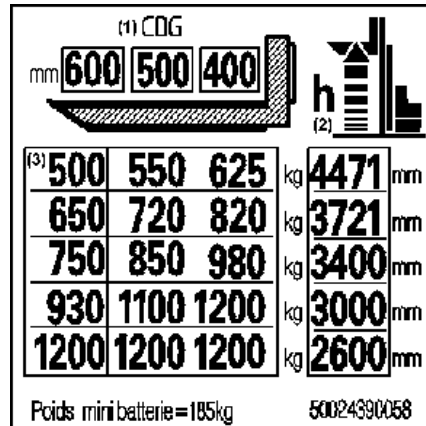
⚠ GEVAAR

Ongevalrisico bij het vervangen van vorken:

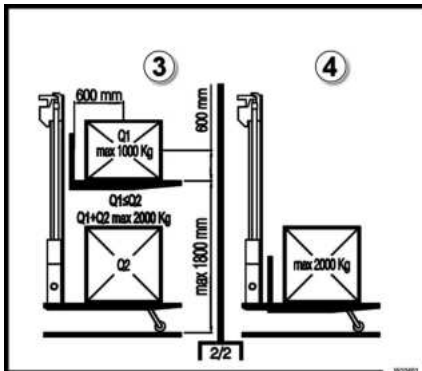
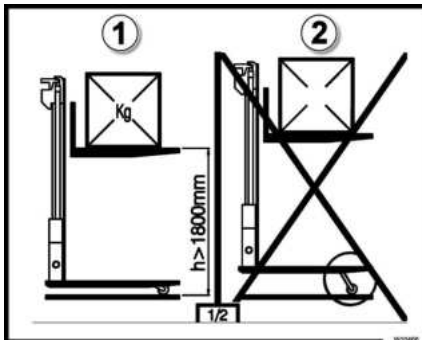
Als de vorken worden vervangen en er vorken van een ander type dan de originele vorken worden gemonteerd, verandert het resthefvermogen van de machine.

Bij vervanging van de vorken door andere vorken, moet er een nieuw resthefvermogenplaatje worden aangebracht.

Als een machine zonder vorken wordt geleverd, is het resthefvermogenplaatje voor standaardvorken op de machine aangebracht (zie hoofdstuk 6 "Technische gegevens").



Extra typeplaatje voor de uitvoering als dubbele palletstapelaar (EXV-D)



Beschrijving van de labels

Deze labels zijn alleen aanwezig op de uitvoering als dubbele palletstapelaar (EXV-D). Zij geven informatie over het hanteren van lasten met de uitvoering als dubbele palletstapelaar.

⚠ GEVAAR

Lees de volgende informatie zorgvuldig door

Houd u strikt aan de aanbevelingen en verboden.

opmerkingen met betrekking tot het gebruik van de machine als palletstapelaar (1) en (2):

- Als de vorken worden geheven, stopt de machine wanneer de sensor aan de hefmast wordt bereikt. Om de vorken verder te heffen, moeten de steunarmen helemaal tot op de grond worden neergelaten. De vorkbediening wordt dan weer actief
- Als er zich geen last op de steunarmen bevindt, mag u geen last op de vorken transporteren wanneer de vorken meer dan circa 300 mm boven de grond zijn geheven
- De resthefvermogens worden aangegeven op het lastindicatieplaatje

Opmerkingen met betrekking tot het gebruik van de machine als dubbele palletstapelaar (3).

- Tijdens het gebruik van de dubbele palletstapelaar bedraagt de maximaal toegestane totale belading van de machine 2000 kg. Dit betekent dat de som van de last op de steunarmen en van de last op de vorken niet meer dan 2000 kg mag bedragen
- De last op de vorken moet minder dan of gelijk zijn aan de last op de steunarmen, met een maximum van 1000 kg

⚠ LET OP

Let er bij gebruik als dubbele palletstapelaar op dat de vorken niet de hoogte van de sensor aan de mast bereiken.

De sensor stopt de hefbeweging en zorgt ervoor dat de steunarmen dalen.

⚠ LET OP

Let er bij gebruik als dubbele palletstapelaar op dat de op de steunarmen getransporteerde last niet door de dalende vorken wordt geplet.

Er zijn er geen automatische veiligheidssystemen.

Let erop dat er een kleine ruimte overblijft tussen de bovenkant van de last en de onderkant van de vorken.

Markeringen

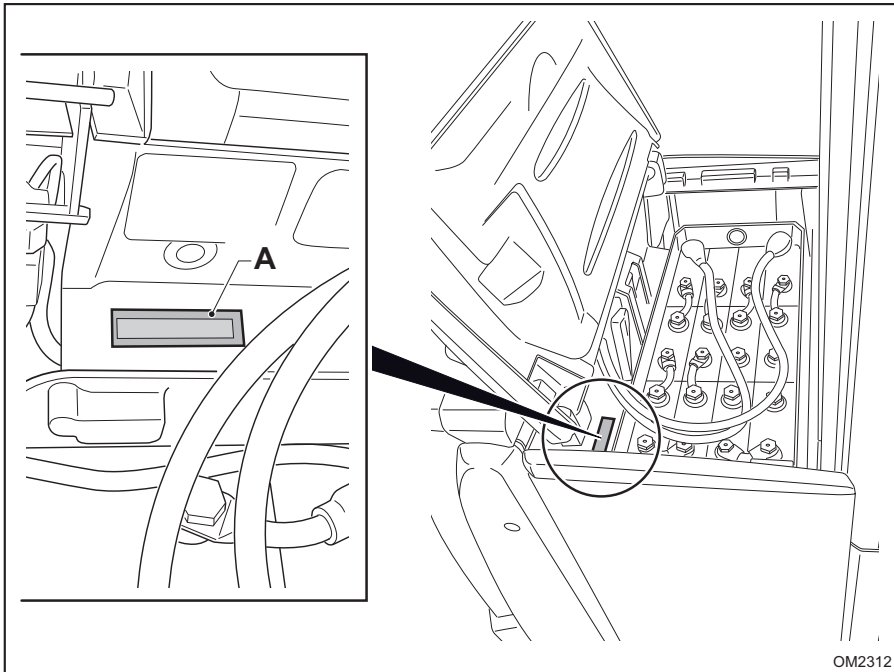
⚠ LET OP

De waarden die worden aangegeven op het label gelden voor een compacte en homogene last en dienen niet te worden overschreden, anders kunnen de stabiliteit van de machine en het draagvermogen van de constructie in gevaar worden gebracht. De lasten hebben betrekking op zwaartepuntsafstanden tot 600 mm.

Opmerkingen met betrekking tot het gebruik van de machine als platformtrekker (4):

- Tijdens het transporteren van lasten draagt de maximale belading van de vorken 2000 kg. Vorken gedaald tot zij op de steunarmen rusten, en steunarmen geheven met de initiële heffing

Labels op het chassis



Het serienummer van de machine (A) bevindt zich op het chassisframe.

Opties en varianten

Lijst met opties en varianten

Lijst:

- Verschillende bandtypes voor het aangedreven wiel
- Verschillende types lastrollen
- Dissel altijd actief (Creep Speed)
- Verschillende batterijtypes
- Verschillende hefmasten en hefhoogtes
- Verschillende vorkbreedtes en vorklengtes
- Verschillende types lastrekken
- Uitvoering met beweegbare steunarmen "I"(Initial lift)
- Toegangsautorisatie via: sleutel of, als alternatief, numerieke toetsenblok (Digicode)
- FleetManager
- Schuifbeveiliging van transparant polycarbonaat, aan de mast bevestigd.
- Koelhuisuitvoering (Cold store)
- Bevestigingsstang voor accessoires
- Bevestigingsstang voor accessoires, met klembord
- Bevestigingsstang voor accessoires, met opbergvak
- Bevestigingsstang voor accessoires, met opbergvak en klembord
- Bevestigingsstang voor accessoires, met datacontactdoos
- Smeernippels zwenkwiel
- Smeernippels lastrol
- Verschillende soorten kabels en stekkers
- Verschillende soorten kabels en extra stekkers
- Ingebouwde gelijkrichter
- Indicatie-LED voor elektrolytniveau
- Centraal vulsysteem van de batterij voor gedestilleerd water
- Batterijwisselsysteem
- Automatisch dalen van de steunarmen wanneer de vorken worden geheven
- Dynamic Load Control (D.L.C.)

LET OP

Neem na aanschaf van de machine contact op met de technische serviceorganisatie voor meer informatie over het monteren van speciale uitrustingen.

Opties en varianten

**OPMERKING**

De bovenstaande lijst is slechts een samenvatting. Sommige speciale uitrustingen zijn NIET op alle modellen verkrijgbaar. Raadpleeg voor verdere informatie de prijslijst en neem contact op met de geautoriseerde serviceorganisatie.

Dynamic Load Control (DLC) – speciale uitrusting

Het scherm op het display toont informatie met betrekking tot de speciale uitrusting "Dynamic Load Control".

Deze speciale uitrusting is verkrijgbaar in verschillende uitvoeringen. Daarom verschilt de informatie die op het display wordt weergegeven afhankelijk van de uitvoering die op de machine is geïnstalleerd.

GEVAAR

Ongevallenrisico's

Het systeem activeert geen enkele blokkeringen of vergrendelingen of andere veiligheidssystemen, het geeft de bestuurder alleen visuele informatie over de getransporteerde last.

De bestuurder die de machine gebruikt, is de enige persoon die verantwoordelijk is voor de veiligheid en stabiliteit van de machine en/of de last.

De bestuurder moet continu alert blijven, zich aan de veiligheidsrichtlijnen houden en de aanwijzingen op het lastindicatieplaatje van de machine volgen.

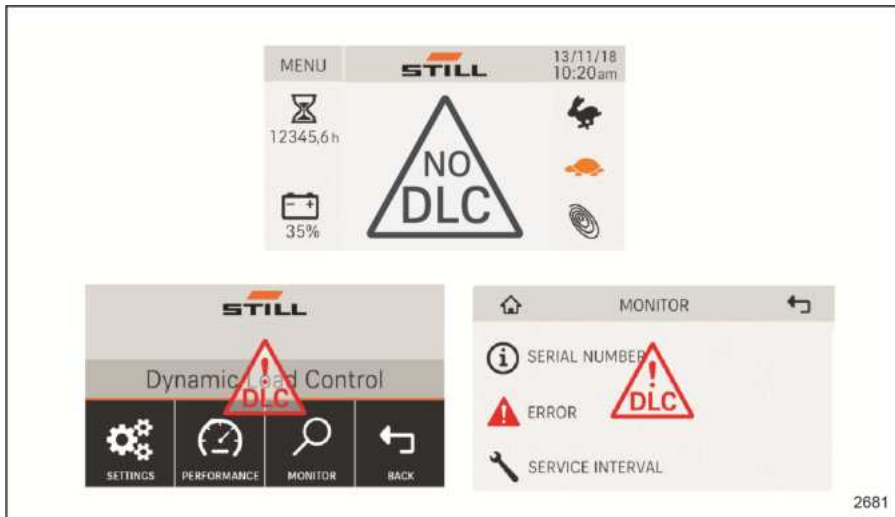
LET OP

Risico bij verkeerd gebruik van de machine.

De bestuurder moet voldoende getraind en bekend zijn met de verschillende kenmerken van deze functie.

Opties en varianten

Waarschuwing "NO DLC"



Op de hoofdpagina, op de menupagina en op de monitorpagina kan de knipperende waarschuwing "NO DLC" verschijnen.

De waarschuwing geeft aan dat het "Dynamic Load Control"-systeem niet actief is; het kan geen informatie verstrekken met betrekking tot de last op de vorken.

De waarschuwing wordt onder de volgende omstandigheden weergegeven:

- Wanneer de steunarmen zijn geheven (alleen bij machine-uitvoeringen "i" met voorbereiding voor de initiële heffing van de steunarmen). Om de waarschuwing van het display te verwijderen, laat u de initiële heffing van de steunarmen helemaal zakken. Het display toont vervolgens weer informatie met betrekking tot de "Dynamic Load Control".
- Met de vorken hoger dan de sensor (1700 mm) op de kolom. Het display toont opnieuw informatie over de "Dynamic Load Control", maar pas nadat de vorken tot een hoogte onder de sensor zijn gedaald.

Beschikbare uitvoeringen

- Versie "DLC 1"
- Versie "DLC 2"
- Versie "DLC 3"

De verschillende uitvoeringen van de speciale uitrusting "Dynamic Load Control" worden hieronder beschreven.

Versie "DLC 1"

De basisuitvoering, "DLC 1", biedt de bestuurder de volgende informatie:

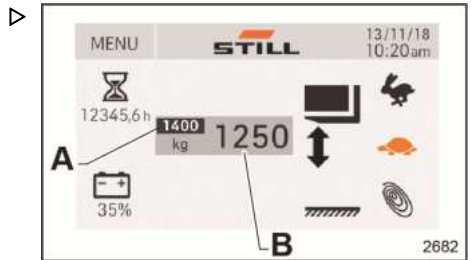
- (A) Maximaal hefvermogen van de machine (nominale last)
- (B) Te transporteren gewicht op de vorken

⚠ GEVAAR

Het systeem detecteert het te transporteren gewicht op de vorken (B) met een tolerantie van ± 50 kg.

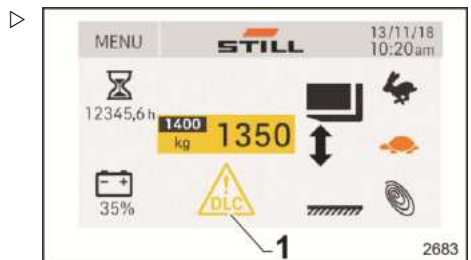
Houd tijdens het manoeuvreren met de machine rekening met de bovengenoemde tolerantie.

Overschrijd nooit het hefvermogen van de machine (A).



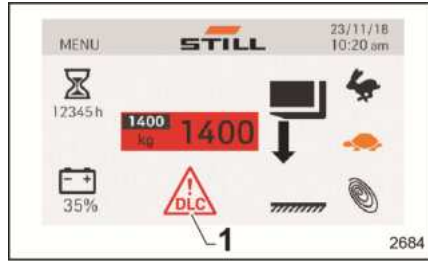
Alarmsignalen "DLC 1"

- De geel knipperende gevarendriehoek (1) op het display geeft aan dat de last op de vorken zich tegen het maximale hefvermogen van de machine aan bevindt.



Opties en varianten

- De rood knipperende gevarendriehoek (1) op het display geeft aan dat de last op de vorken de limiet van het maximale hefvermogen van de machine heeft overschreden.

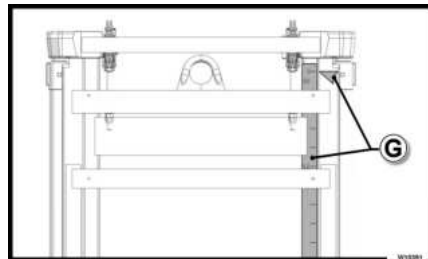


Versie "DLC 2"

- Bij de uitvoering "DLC 2" is er altijd een plakstrip (G) aanwezig op de mast van de machine. De plakstrip heeft groene, gele en oranje gedeeltes en is gemarkeerd om de hoogte van de vorken aan te geven.

De uitvoering "DLC 2" biedt de bestuurder de volgende informatie:

- (C) Maximaal hefvermogen van de machine (nominale last)
- (D) Te transporteren gewicht op de vorken
- (E) Maximaal toegestane vorkhoogte met de last (D) zonder dat de stabiliteit van de machine en/of de last in gevaar komt
- (F) In dit gedeelte van het display varieert de positie van de vorken en de last afhankelijk van de maximaal toegestane vorkhoogte (E). In hetzelfde gebied van het display wordt de mast gekleurd weergegeven (er zijn drie kleuren mogelijk: alleen groen, een gedeelte groen en een gedeelte geel, of een gedeelte groen, een gedeelte geel en een gedeelte oranje). De kleuren van de mast in het scherm komen overeen met die van de plakstrip (G).



⚠ GEVAAR

De informatie van de speciale uitrusting kan de bestuurder helpen de maximaal toegestane vorkhoogte met de last (D) te bepalen zonder dat de stabiliteit van de machine en/of de last in gevaar komt.

Overschrijd niet de aangegeven maximale hoogte (E). Kantelgevaar.

⚠ GEVAAR

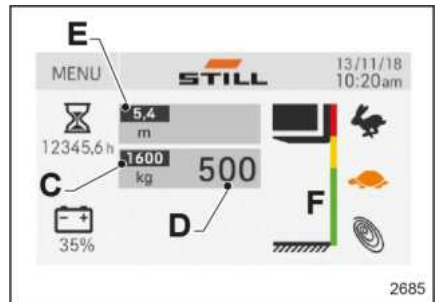
Het systeem detecteert het te transporteren gewicht op de vorken (D) met een tolerantie van ± 50 kg.

Houd tijdens het manoeuvreren met de machine rekening met de bovengenoemde tolerantie.

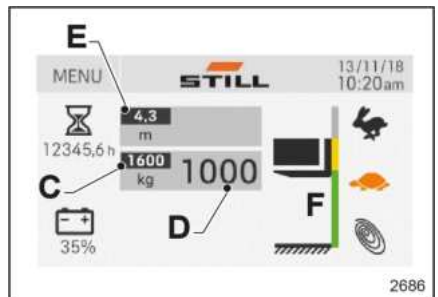
Overschrijd nooit het hefvermogen van de machine (C).

Om de informatie op het display met de optionele uitvoering "DLC 2" te verduidelijken, volgen hieronder drie voorbeelden met betrekking tot een machine met een nominaal hefvermogen van 1600 kg (C).

- Eerste voorbeeld: de last op de vorken (D) met een gewicht van 500 kg kan worden geheven naar maximaal 5,4 m (E). Het gebied (F) geeft aan dat de 500 kg wegende last kan worden geheven tot de rode zone, die gemakkelijk te onderscheiden is op de gekleurde plakstrip (G).

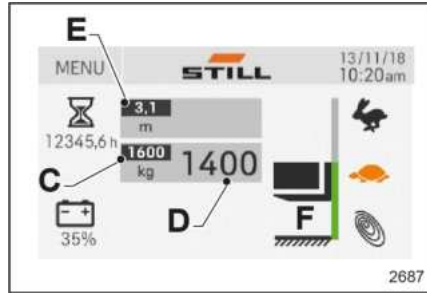


- Tweede voorbeeld: de last op de vorken (D) met een gewicht van 1000 kg kan worden geheven naar maximaal 4,3 m (E). Het gebied (F) geeft aan dat de 1000 kg wegende last kan worden geheven tot de gele zone, die gemakkelijk te onderscheiden is op de gekleurde plakstrip (G).



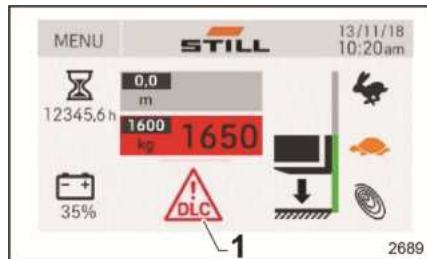
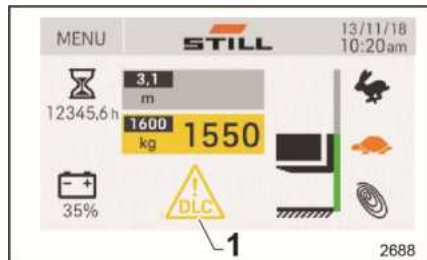
Opties en varianten

- Derde voorbeeld: de last op de vorken (D) met een gewicht van 1400 kg kan worden geheven naar maximaal 3,1 m (E). Het gebied (F) geeft aan dat de 1400 kg wegende last kan worden geheven tot de groene zone, die gemakkelijk te onderscheiden is op de gekleurde plakstrip (G).



Alarmsignalen "DLC 2"

- De geel knipperende gevarendriehoek (1) op het display geeft aan dat de last op de vorken zich tegen het maximale hefvermogen van de machine aan bevindt.
- De rood knipperende gevarendriehoek (1) op het display geeft aan dat de last op de vorken de limiet van het maximale hefvermogen van de machine heeft overschreden.



Versie "DLC 3"

Met de optie "DLC 3" is het volgende mogelijk:

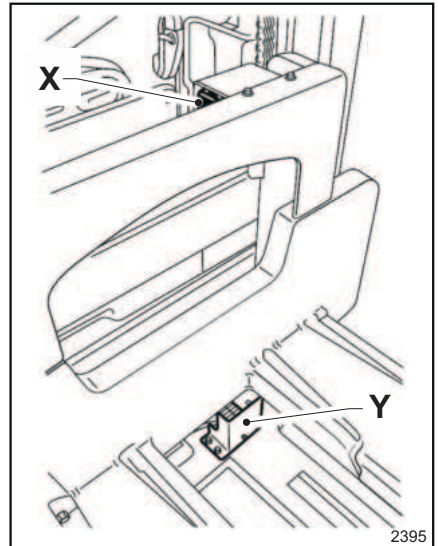
- Beheren van het resthefvermogen van de machine ten opzichte van het lastgewicht en de masthoogte.
- Beheer van de prestatiegegevens van de machine.

Deze optie is niet geschikt voor de koelhuisuitvoering van de machine.

Het optionele "DLC 3"-systeem is uitgerust met een hoogtesensor die bestaat uit twee verschillende componenten:

- (X), "slave" genoemd.
- (Y), "master" genoemd.

De twee componenten (X) en (Y) communiceren met elkaar via ultrasonisch geluid.



OPMERKING

Bij machines met een triplexmast van meer dan 4 meter, beweegt de component (Y). De component (Y) bevindt zich in de onderste dwarsbalk van de mast.

⚠ LET OP

Risico van garantieverlies.

De (X)-eenheid heeft een batterij. Alleen een door het servicecentrum geautoriseerde monteur mag deze batterij vervangen.

⚠ GEVAAR

Het systeem detecteert het te transporteren gewicht op de vorken met een tolerantie van ± 50 kg.

Houd tijdens het manoeuvreren met de machine rekening met de bovengenoemde tolerantie.

Overschrijd nooit het hefvermogen van de machine.

Beheer van het resthefvermogen

De "DLC 3"-optie toont relatieve waarden voor de hoogte en de last. Deze optie is echter uitsluitend als rijkhulpsysteem bedoeld en de bestuurder moet continu alert blijven.

Opties en varianten

⚠ WAARSCHUWING

Er bestaat een risico dat er een stelling of last wordt geraakt

De waarden op het scherm (hoogte en belasting) dienen uitsluitend ter informatie. Vanwege het tolerantiebereik kunnen de waarden niet worden gebruikt voor nauwkeurige werkzaamheden.

De bestuurder moet bij het hanteren van lasten in een stelling controleren of de vorken zich op de juiste hoogte bevinden.

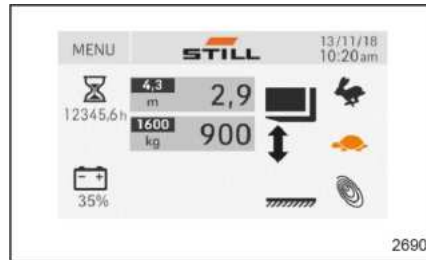
Eerste voorbeeld van de "DLC 3"-optie: scherm aflezen

- Het gewicht van de last op de vorken is 900 kg (± 50 kg). ▷
- De vorken bevinden zich op een hoogte van 2,9 m.
- De maximaal toegestane hoogte van de vorken met een last van 900 kg is 4,3 m.

OPMERKING

Het kan nodig zijn om het gewicht bij te werken. De update wordt automatisch door de software uitgevoerd.

- Terwijl het gewicht wordt bijgewerkt, wordt de volgende pagina weergegeven: ▷

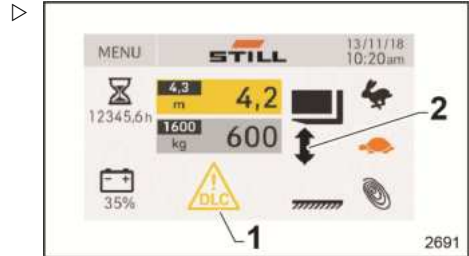


Tweede voorbeeld van de "DLC 3"-optie: de vorken hebben een hefhoogte bereikt die zeer dicht bij de maximaal toegestane waarden ligt.

- De maximaal toegestane hoogte van de vorken is 4,3 m.
- De vorken bevinden zich op een hoogte van 4,2 m.

De volgende signalen waarschuwen de bestuurder dat de hoogte van de vorken (**4,2 m**) **zeer dicht bij de maximaal toegestane hefhoogte (4,3 m)** ligt:

- De machine geeft een akoestisch waarschuwingssignaal (eenmaal)
- Tegelijkertijd verschijnt er een **geel** knipperende waarschuwingsdriehoek (1) op het display.
- De pijl (2) op het display geeft aan dat het met de nodige voorzichtigheid nog steeds mogelijk is om de vorken te heffen of te laten dalen.



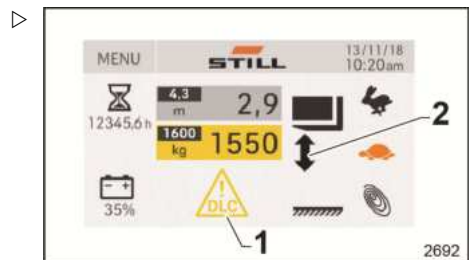
De hefvermogenwaarden zijn NIET de oorzaak van het gevaar en de waarschuwingssignalen:

- Het gewicht van de last op de vorken is 600 kg (± 50 kg).
- De maximaal toegestane last op de vorken is 1600 kg.

Derde voorbeeld van de "DLC 3"-optie: het gewicht van de last op de vorken ligt zeer dicht bij het maximaal toegestane hefvermogen.

- Het gewicht van de last op de vorken is 1550 kg (± 50 kg).
- De maximaal toegestane last op de vorken is 1600 kg.

De volgende signalen waarschuwen de bestuurder dat het gewicht van de last op de vorken (**1350 kg ± 50 kg**) is **en zeer dicht bij**



Opties en varianten

de maximaal toegestane last op de vorken ligt (1400 kg):

- De machine geeft een akoestisch waarschuwingssignaal (eenmaal)
- Tegelijkertijd verschijnt er een **geel** knipperende waarschuwingsdriehoek (1) op het display.
- De pijl (2) op het display geeft aan dat het met de nodige voorzichtigheid nog steeds mogelijk is om de vorken te heffen of te laten dalen.

De hoogte van de vorken is NIET de oorzaak van het gevaar en de waarschuwingssignalen:

- De maximaal toegestane hoogte van de vorken is 4,3 m.
- De vorken bevinden zich op een hoogte van 2,9 m.

Voorbeeld vierde "DLC 3"-optie: wanneer de vorken de maximaal toegestane hoogte bereiken of overschrijden.

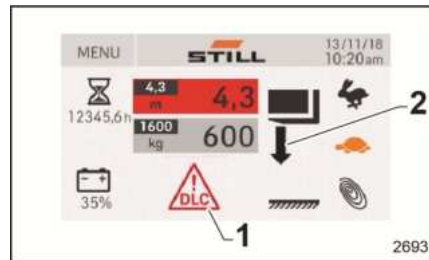
- De vorken met de last hebben de maximaal toegestane hoogte (4,3 m) bereikt

De volgende signalen waarschuwen de bestuurder dat de vorken de maximaal toegestane hoogte (4,3 m) hebben bereikt of overschreden:

- De machine geeft een akoestisch waarschuwingssignaal (eenmaal)
- Tegelijkertijd verschijnt er een **rood** knipperende waarschuwingsdriehoek (1) op het display.
- De pijl (2) op het display wijst naar beneden. De bestuurder dient de vorken te laten dalen. Daarna verdwijnt de waarschuwingsdriehoek. De machine stopt NIET automatisch het heffen van de vorken!

Het gewicht van de vorken is NIET de oorzaak van het gevaar en de waarschuwingssignalen:

- Het maximaal toegestane gewicht is 1600 kg.
- Het geheven gewicht is 600 kg.



OPMERKING

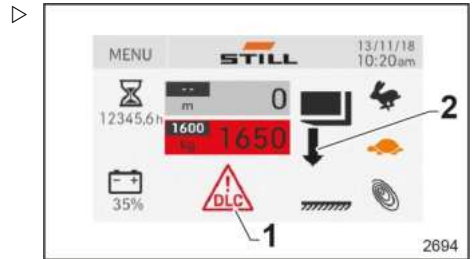
Wanneer het geheven gewicht groter is dan het toegestane gewicht, verschijnt een soortgelijk display.

Vijfde voorbeeld van de "DLC 3"-optie: wanneer het gewicht van de last op de vorken ver boven het maximaal toegestane hefvermogen ligt.

- Het gewicht van de last op de vorken is 1650 kg (± 50 kg).
- De maximaal toegestane last op de vorken is 1600 kg.

De volgende signalen waarschuwen de bestuurder dat het gewicht van de last op de vorken (**1650 kg ± 50 kg**) is en boven het maximaal toegestane hefvermogen ligt (1600 kg):

- De machine geeft een akoestisch waarschuwingssignaal
- Tegelijkertijd verschijnt er een **rood** knipperende waarschuwingsdriehoek (1) op het display.
- De pijl (2) op het display wijst naar beneden. De bestuurder dient de vorken te laten dalen. Daarna verdwijnt de waarschuwingsdriehoek en stopt het akoestische waarschuwingssignaal.
- De machine stopt met het heffen van de vorken!
- De bestuurder kan de vorken echter verder heffen door toestemming te geven voor de bewerking..



⚠ WAARSCHUWING

Risico van stabiliteitsverlies

De bestuurder mag tijdens het rijden geen MP3-spekers of andere apparaten gebruiken die de aandacht van de bestuurder kan afleiden van de omringende werkomgeving. De bestuurder moet met name in luidere omgevingen extra opletten. De bestuurder zou de waarschuwingssignalen niet kunnen horen.

Prestatiegegevens van de machine beheren

Met de "DLC 3"-optie is een meer lineaire aanpassing van de rijsnelheid mogelijk.

Opties en varianten

Deze snelheid wordt berekend op basis van drie factoren:

- Lasthoogte
- Lastgewicht
- Stuurhoek

⚠ GEVAAR

Ongevallenrisico

Het is verboden om met geheven last te rijden.

Voorschriften voor het gebruik van de DLC 3

⚠ WAARSCHUWING

Er bestaat een risico dat er een stelling of last wordt geraakt

De waarden op het scherm (hoogte en belasting) dienen uitsluitend ter informatie. Vanwege het tolerantiebereik kunnen de waarden niet worden gebruikt voor nauwkeurige werkzaamheden.

De bestuurder moet bij het hanteren van lasten in een stelling controleren of de vorken zich op de juiste hoogte bevinden.

Machine starten



OPMERKING

De vorken moeten volledig gedaald zijn bij het starten van de machine.

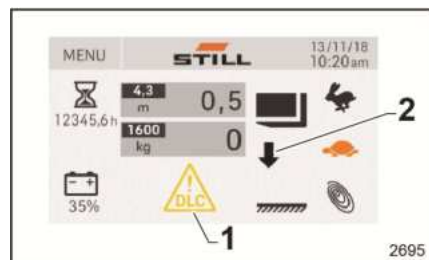
Als de vorken geheven zijn wanneer de machine wordt gestart, wordt het pictogram DLC 3 weergegeven.

Er verschijnt een gele driehoek (1) op het display.

Het display geeft aan dat de vorken omlaag moeten worden gebracht. De pijl (2) wijst naar beneden.

Tijdens werkzaamheden

De vorken moeten regelmatig omlaag worden gebracht tijdens het gebruik van de machine.



Als de vorken zich langer dan vier uur in de geheven stand bevinden, gebeurt het volgende:

- Er klinkt een waarschuwingssignaal.
- Op het display wordt het pictogram DLC 3 weergegeven.
- Er verschijnt een gele driehoek op het display.
- Op het display wijst de pijl alleen naar beneden.
- Laat de vorken onmiddellijk dalen.

Als de bestuurder de vorken niet onmiddellijk laat dalen, worden de rijsnelheid en de hefsnelheid automatisch gereduceerd.

In geval van storingscode L354

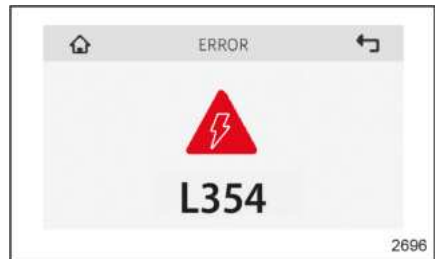
Storingscode L354 (1) kan op het scherm worden weergegeven.

Daarom moet worden gecontroleerd op het volgende:

- Niets blokkeert het veld tussen de twee sensoren. Het veld kan door een object worden geblokkeerd.
- De sensoren zijn schoon.

Na deze controles moet de bestuurder de machine opnieuw starten.

Als de storingscode L354 opnieuw verschijnt na het opnieuw starten, neem dan contact op met het servicecentrum.



In geval van storingscode T526

Storingscode T526 wordt weergegeven op het scherm om de bestuurder te waarschuwen dat de sensorbatterij leeg is. Neem contact op met een door de fabrikant geautoriseerd servicecentrum.

LET OP

Risico van garantieverlies.

Alleen een door het servicecentrum geautoriseerde monteur mag deze batterij vervangen.



Opties en varianten

Automatische neerlaaf functie steunarmen (optioneel)

Deze optie is beschikbaar voor alle machines met initiële heffunctie van de steunarmen (met uitzondering van de uitvoering als dubbele palletstapelaar).

Bij de standaarduitvoering verschijnt er een melding op het display als de steunarmen niet op de grond staan op het moment dat de bestuurder de vorken hoger dan ca. 1800 mm van de grond probeert te heffen, om de bestuurder te waarschuwen dat hij de steunarmen moet neerlaten om de vorken verder te kunnen heffen (zie). De vorken worden op 1800 mm van de grond vergrendeld, totdat de bestuurder de steunarmen neerlaat.

Als de machine is uitgerust met de optie "Automatische neerlaaf functie steunarmen", dan laat de machine de steunarmen automatisch dalen (indien ze nog niet waren neergelaten) wanneer de vorken worden geheven.



OPMERKING

Op de uitvoering met platform wordt de automatische functie om veiligheidsredenen bewust geblokkeerd wanneer de bestuurder met de machine meeloopt (bediening vanaf de grond). In dit geval reageert de machine op dezelfde manier als de standaarduitvoering. Bij meerijbediening werkt de automatische functie normaal.

Bevestigingsstang voor accessoires, met datacontactdoos

De optionele datacontactdoos (6 en 7) is aangebracht op de betreffende bevestigingsstang voor accessoires (3).

De voorbedrade datacontactdoos (6) die op de machine is aangesloten, heeft de volgende kenmerken:

- Spanning 24 V
- Stroom 5 A

⚠ WAARSCHUWING

Als u geen gebruik maakt van de datacontactdoos (6), gebruik dan de kap (5) om deze tegen weersinvloeden, stof etc. te beschermen.

Dek de datacontactdoos (6) altijd af.

Naast de optionele "bevestigingsstang voor accessoires, met datacontactdoos," ontvangt de klant ook een stekker (4).

Bedraad de stekker (4) indien nodig als volgt, zodat deze op de dataterminal van de klant kan worden aangesloten:

- Sluit de pluskabel aan op klem (1)
- Sluit de minkabel aan op klem (2)

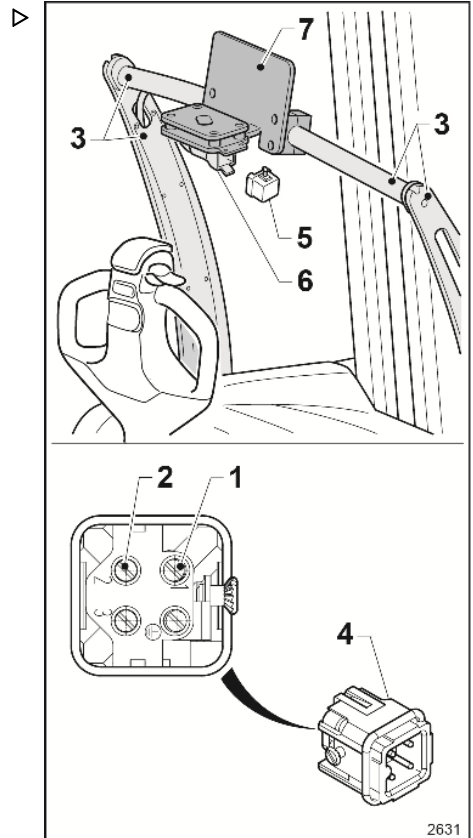
⚠ GEVAAR

Neem de bovenstaande aansluitingen altijd in acht (1 en 2)

Omkering van de polariteit is gevaarlijk en ten strengste verboden.

⚠ WAARSCHUWING

De instructies die zijn meegeleverd, dienen alleen ter informatie. De installatie dient nauwkeurig en volgens de technische voorschriften te worden uitgevoerd. Alleen de erkende verkooporganisatie van de fabrikant zelf is bevoegd om accessoires te monteren en aan te brengen. De fabrikant is NIET verantwoordelijk voor letsel/schade veroorzaakt door onbevoegde derden. Neem contact op met de door de fabrikant geautoriseerde serviceorganisatie.



- 1 Plus
- 2 Min
- 3 Bevestigingsstang voorzetapparaat
- 4 Te bedraden stekker
- 5 Stekker
- 6 Datacontactdoos
- 7 Dataterminalsteun

2631

Opties en varianten

⚠ LET OP

Bevestig de dataterminal die u gaat gebruiken nauwkeurig en volgens de technische voorschriften aan de betreffende steun (7).

Zorg ervoor dat de dataterminal die u gaat gebruiken niet van de steun (7) kan vallen.

Indicatie-LED voor elektrolytniveau (speciale uitrusting) ▷

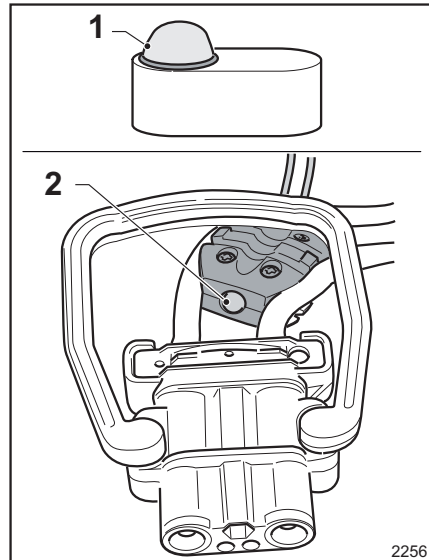
Er zijn twee uitvoeringen van de LED:

- 1) Op de batterij
- 2) Naast de batterijstekker.

De LED geeft aan of het gedestilleerde water in de batterij moet worden bijgevuld.

Werking:

- Als de LED (1) of (2) groen is, is het elektrolytniveau in de batterij voldoende. De batterij hoeft niet te worden bijgevuld met gedestilleerd water.
- Als de LED (1) of (2) rood is, is het elektrolytniveau in de batterij onvoldoende. De batterij moet worden bijgevuld met gedestilleerd water.



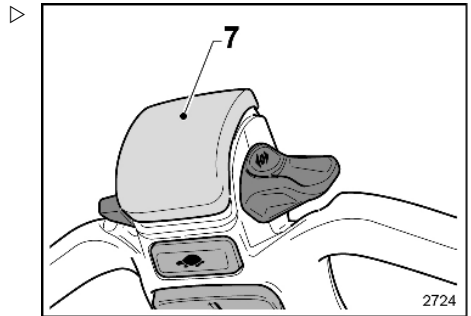
Buikschakelaar (optie)

– Buikschakelaar (7)

Alleen voor machines met een bestuurdersplatform is een optie beschikbaar die de werking van de buikschakelaar uitschakelt wanneer de bestuurder aan boord van de machine rijdt.

Als deze optie wordt gekozen/aangeschaft:

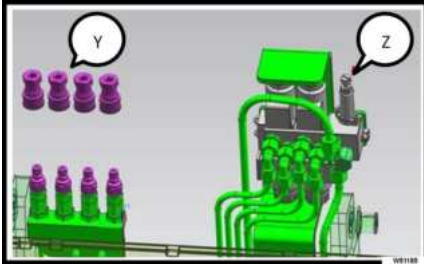
- Tijdens het rijden met de machine in "meeloopbediening" werkt de knop (7) standaard.
- Tijdens het rijden met de bestuurder aan boord van de machine wordt de bediening van de knop (7) gedeactiveerd.



Opties en varianten

Leidingen van extra hydraulisch systeem (speciale uitrusting)

Opmerkingen betreffende de toepassing van de apparatuur

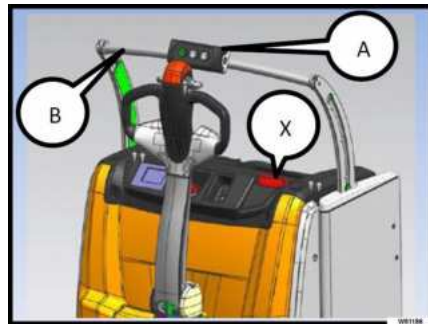


- De theoretische maximale volumestroom die aan de snelkoppelingen kan worden geleverd is 12 l/min. De theoretische overdruk die door de pomp kan worden geleverd aan de snelkoppelingen is ca. 230 bar. Stel de overdrukklep af met de regelaar (Z) op de distributieklepeenheid. Gebruik geschikte hydraulische apparatuur.
- De voorzetapparatuur moet beschikken over een 1/4" vrouwelijke (Y)-aansluiting voor aansluiting op de snelkoppelingen van de machine (ISO7241-1 type HP 08).
- Bij de uitvoering met twee extra hydraulische leidingen met klemmen, moet de monteur er goed op letten dat de klem op de twee speciale snelkoppelingen wordt aangesloten, die te herkennen zijn aan een zwarte klem aan de koppeling. Het is ten strengste verboden om de klem ergens anders aan te sluiten.
- Om te garanderen dat er op een veilige wijze met de gemonteerde apparatuur kan worden gewerkt, verwijzen wij naar de betreffende bedieningshandleiding voor de apparatuur (bijv. klem etc.).
- Als u voorzetapparatuur monteert, moet u op de machine een extra resthefvermogenplaatje aanbrengen voor de machine met apparatuur. Houd u aan de hefvermogens en lastzwaartepunten die aangegeven zijn op het extra lastindicatieplaatje voor de machine met apparatuur. De waarden die worden aangegeven op het lastindicatieplaatje gelden voor een compacte en homogene last en dienen niet te worden overschreden, anders kunnen de stabiliteit van de machine

en het draagvermogen van de constructie in gevaar worden gebracht.

- Breng de juiste labels (ISO 7000) aan bij knoppen die niet zijn gemarkeerd met een symbool dat de functie van de betreffende knoppen aangeeft. Breng bij elke knop een label aan voor de voorzetapparatuur die ermee wordt bediend, zodat de functie ervan duidelijk is voor de bestuurder.

Bedieningspaneel voor voorzetapparatuur



De specifieke bedieningselementen voor het extra hydraulisch systeem bevinden zich op het toetsenblok (A) dat aan de bevestigingsstang voor accessoires (B) is bevestigd. Druk in een noodgeval op de desbetreffende knop (X)

Het toetsenblok (A) is beschikbaar in vier uitvoeringen, afhankelijk van de door de klant bestelde uitrusting:

- Een extra hydraulische leiding zonder klem
- Een extra hydraulische leiding met klem
- Twee extra hydraulische leidingen zonder klem
- Twee extra hydraulische leidingen met klem

Dagelijkse controles

- Controleer voorafgaand aan het werk of het toetsenblok goed werkt. Waarschuw onmiddellijk uw leidinggevendende als de bedieningselementen van het toetsenblok niet goed werken.

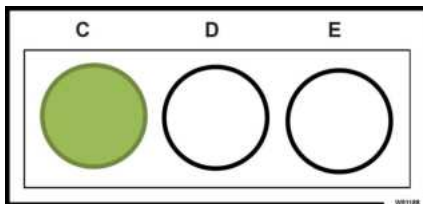
Bestuurdersplaats

- Het toetsenblok kan alleen worden gebruikt als de bestuurder zich aan de kant van de dissel bevindt. Gebruik ervan in andere standen is niet toegestaan.

Gebruik van het toetsenblok

- Het toetsenblok kan alleen worden gebruikt als de machine stilstaat
 - Beknellingsgevaar voor handen! Plaats uw handen of andere lichaamsdelen niet tussen de bewegende delen van de mast.
 - Naast de mast of de vorken staan, is verboden.
 - Gebruik de bedieningselementen niet zonder te kijken of zonder goed zicht te hebben op de gevarenszone rond de machine en op het materiaal dat moet worden getransporteerd.
 - De machine mag niet worden gebruikt door meer dan één persoon.
- Als er bedieningselementen op het toetsenblok worden bediend, wordt er een veiligheidssysteem ingeschakeld dat alle andere functies van de machine (rijden, heffen, dalen) blokkeert.

Toetsenblok voor een extra hydraulische leiding zonder klem



Het toetsenblok heeft drie toetsen:

- Vrijgavetoets **C**, groen
- Vrije toets **D**, wit
- Vrije toets **E**, wit
- Toetsen **D** en **E** zijn bedoeld voor extra uitrusting/voorzetapparatuur voor gebruik door de klant, bijv. een sideshift of synchronisatie-inrichting voor de vorken

Om een van de twee bedieningselementen **D** of **E** te activeren, moet u met één hand de groene vrijgavetoets **C** ingedrukt houden en

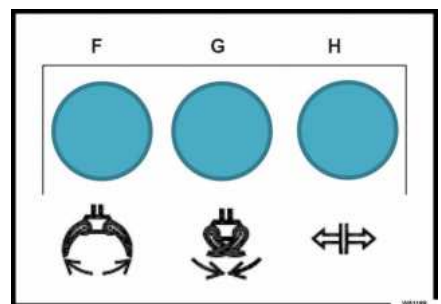
- Tijdens het gebruik van de machine kan op het display de volgende waarschuwing verschijnen, afhankelijk van de ingestelde taal (de afbeelding is van de Engelse versie):



- "Trazione disattivata - Idraulica addizionale attiva"
- "Traction inactive - Hydraulique add. Active"
- "Traction deactivated - Aux. hydraulic active"
- "Antrieb inaktiv - Zusatzhydraulik aktiv"
- "Tracción desactivado - Hidráulica adicional activa"
- "Tractie uitgeschakeld - Aux. hydraulische actief"

met de andere hand op het desbetreffende bedieningselement **D** of **E** drukken.

Toetsenblok voor een extra hydraulische leiding met klem



Het toetsenblok heeft drie toetsen:

- Toets om de klem te openen **F**, blauw
- Toets om de klem te sluiten **G**, blauw
- Vrijgavetoets **H**, blauw

Opties en varianten

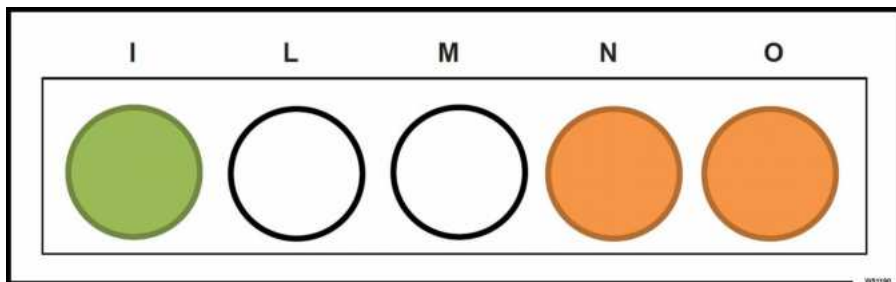
Klem openen

- Om de klem te openen, houdt u de toets **H** ingedrukt en drukt u met uw andere hand op de toets **F**.

Klem sluiten

- Om de klem te sluiten, houdt u de toets **H** ingedrukt en drukt u met uw andere hand op de toets **G**.

Toetsenblok voor twee extra hydraulische leidingen zonder klem



Het toetsenblok heeft vijf toetsen:

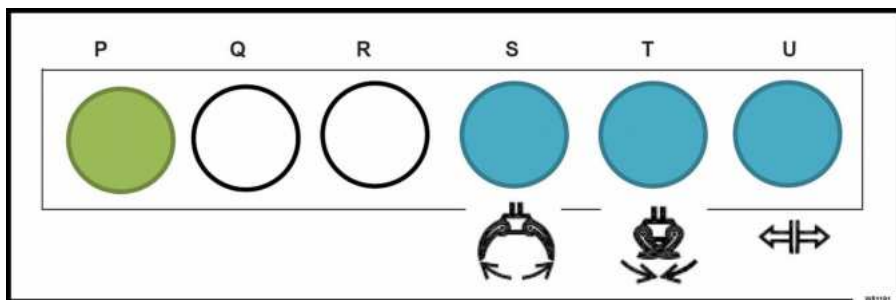
- Vrijgavetoets **I**, groen
- Vrije toets **L**, wit
- Vrije toets **M**, wit
- Vrije toets **N**, geel
- Vrije toets **O**, geel
- Toetsen **L**, **M**, **N** en **O** zijn bedoeld voor extra uitrusting/voorzetapparatuur, bijv. een sideshift of synchronisatie-inrichting voor de vorken

groene vrijgavetoets **I** ingedrukt houden en met de andere hand op het desbetreffende bedieningselement **L**, **M**, **N** of **O** drukken.

Druk niet tegelijkertijd op de bedieningselementen **L**, **M**, **N** en **O**, om vergrendeling van het toetsenblok te voorkomen. Als de bedieningselementen worden vergrendeld, moet u alle toetsen loslaten om weer met het toetsenblok te kunnen werken.

Om u een van de bedieningselementen **L**, **M**, **N** of **O** te activeren, moet u met één hand de

Toetsenblok voor twee extra hydraulische leidingen en klem



Het toetsenblok heeft zes toetsen:

- Toets **P**, groene aan-/uitknop. Om het toetsenblok in te schakelen, drukt u op toets **P**; de toets licht op. Om het toetsenblok uit te schakelen, drukt u opnieuw op toets **P**; de toetsverlichting wordt uitgeschakeld
- Vrije toets **Q**, wit
- Vrije toets **R**, wit
- Toets **S** voor het openen van de klem, blauw
- Toets om de klem te openen **T**, blauw
- Vrijgavetoets voor de klem **U**, blauw
- Toetsen **Q** en **R** zijn bedoeld voor extra uitrusting/voorzetapparatuur, bijv. een sideshift of synchronisatie-inrichting voor de vorken.

Om één van de twee bedieningselementen **Q** of **R** te activeren:

- Schakel het toetsenblok in met de toets **P**
- Druk vervolgens op het bedieningselement **Q** of **R**

Gebruik van de bedieningselementen voor een klem:

- Schakel het toetsenblok in met de toets **P**
- Om de klem te openen, houdt u de toets **U** ingedrukt en drukt u met uw andere hand op de toets **S**
- Om de klem te sluiten, houdt u de toets **U** ingedrukt en drukt u met uw andere hand op de toets **T**

Druk op de toets **P** om uit te schakelen, en schakel vervolgens de machine uit. Het toetsenblok werkt niet als de toets **P** brandt wanneer de machine wordt gestart. Om te zorgen dat het toetsenblok weer normaal werkt, drukt u op de toets **P** om het toetsenblok uit te schakelen, en schakelt u vervolgens de machine uit en daarna weer in met de contactsleutel.

Let op de volgorde van de bovenstaande opdrachten/bedieningselementen.

Als de juiste volgorde van de opdrachten/bedieningselementen niet wordt aangehouden, worden de functies van het toetsenblok vergrendeld

- Als de toets **P** brandt en u op één van de twee bedieningselementen **Q** of **R** drukt terwijl de vrijgavetoets voor de klem **U** is ingedrukt, worden de functies van het toetsenblok vergrendeld.
- Als de toets **P** brandt en u op één van de twee bedieningselementen **Q** of **R** drukt en vervolgens op een van de toetsen **S**, **T** of **U** drukt, worden de functies van het toetsenblok vergrendeld.

Om te zorgen dat het toetsenblok weer normaal werkt, laat u alle toetsen los en drukt u op de toets **P** om het toetsenblok uit te schakelen.

4

Gebruik

Toegestaan en veilig gebruik

Toegestaan en veilig gebruik

Beoogd gebruik

LET OP

Deze machine is bedoeld voor het transporteren van lasten op pallets of in voor dit doel geconstrueerde industriële containers, en voor het in- en uitslaan van pallets.

De afmetingen en het draagvermogen van de pallets of containers moeten zijn afgestemd op de te transporteren last om een goede stabiliteit te garanderen.

In de bij deze bedieningshandleiding gevoegde tabel met kenmerken en prestatiegegevens vindt u enige informatie die u nodig hebt om te controleren of de uitrusting geschikt is voor de uit te voeren werkzaamheden.

Elk specifiek gebruik dient te worden geautoriseerd door de vestigingsmanager. Na een analyse van de mogelijke gevaren van de betreffende toepassing kan hij vervolgens de noodzakelijke extra veiligheidsmaatregelen opstellen.

Veiligheidsinstructies voor het gebruik van de machine

Rijgedrag

De bestuurder moet zich binnen het bedrijf aan de normale verkeersregels houden. De bestuurder moet de rijnsnelheid aanpassen aan de rijomstandigheden. Zo moet de bestuurder bijvoorbeeld in bochten, tijdens het binnenrijden van en rijden door smalle doorgangen, tijdens het rijden door klapdeuren, op onoverzichtelijke plaatsen en op oneffen ondergronden langzaam rijden. De bestuurder moet altijd een veilige remafstand tot voertuigen en personen voor hem bewaren, en hij moet de machine op elk moment onder controle hebben. De bestuurder dient het plotseling remmen, het snel nemen van bochten van 180° en het inhalen van andere voertuigen op gevaarlijke of onoverzichtelijke plaatsen te voorkomen.

WAARSCHUWING

Het is verboden om de machine zittend te besturen.

Onthoud het volgende:

- Rijd met de machine zoals beschreven in de paragraaf "Bestuurdersposities".
- De machine mag niet als opstap worden gebruikt.
- De machine is niet berekend op het transporteren van personen anders dan de bestuurder en mag daarom niet voor dit doeleinde worden gebruikt.
- De bestuurder moet te allen tijde binnen de contouren van de machine blijven.
- Blijf binnen de veiligheidszone (het door de fabrikant vastgestelde werkgebied).



OPMERKING

Het gebruik van een mobieltje of radio is toegestaan, maar voorkom het gebruik ervan tijdens het rijden omdat u erdoor kunt worden afgeleid.

Personen in de gevarenzone

Voordat u de machine start en tijdens uw werkzaamheden dient u te controleren of er zich geen personen in de gevarenzone bevinden. Als er zich personen in de gevarenzone bevinden, dient u hen ruim van tevoren te waarschuwen. Staak uw werkzaamheden met de machine onmiddellijk als de personen ondanks uw waarschuwingen de gevarenzone niet verlaten.

GEVAAR

Verwondingsgevaar! In de gevarenzone bestaat er verwondingsgevaar. Levensgevaar door vallende lasten!

Ga niet op de vorken staan!

Het is ten strengste verboden om onder de vorken te staan of om er onderdoor te lopen, zelfs als de vorken niet belast zijn!

Gevarenzone

De gevarenzone is het gebied waarbinnen personen gevaar lopen door de bewegingen van de machine, door de werkuitrusting en door de hefinrichtingen (bijv. accessoires) of de last. De gevarenzone omvat ook gebieden

Toegestaan en veilig gebruik

waarin een last kan vallen of werkuitrusting kan worden neergelaten of vallen.

Omstandigheden van verkeersroutes

Het oppervlak van verkeersroutes moet voldoende vlak en schoon zijn en vrij zijn van voorwerpen. Afvoergoten, spoorwegovergangen en dergelijke moeten vlak zijn en, indien nodig, met rijplaten worden afgedekt zodat de machine er zonder schokken overheen kan rijden.

Er moet voldoende afstand zijn tussen het hoogste deel van de machine of de last en de vaste constructies in de omgeving. De hoogte is afhankelijk van de hefhoogte en van de afmetingen van de last. Raadpleeg de technische kenmerken.

Voorschriften met betrekking tot de verkeersroutes en de manoeuvreerzones

Er mag alleen worden gereden op verkeersroutes die door het bedrijf dat de machine gebruikt of door diens vertegenwoordiger zijn toegestaan. Er mogen zich geen obstakels op de rijwegen bevinden. Lasten mogen uitsluitend worden neergezet en opgeslagen op plaatsen die daarvoor zijn bedoeld. Het bedrijf dat de machine gebruikt of diens vertegenwoordiger moet ervoor zorgen dat er geen niet-geautoriseerde personen de werkomgeving naderen.

Gevaren

Gevaren op de verkeersroutes moeten worden aangeduid door middel van standaardverkeersborden of mogelijk extra waarschuwingen.

Machine transporteren en ophijsen

Machine transporteren

De heftruck wordt normaliter per vrachtwagen of trein vervoerd. Als de afmetingen van de heftruck de maximaal toegestane afstandswaarden overschrijden, wordt hij uiteengenoemen vervoerd. De verkooporganisatie is belast met de demontage- en montagewerkzaamheden. De heftruck moet tijdens het transport met behulp van een geschikt bevestigingssysteem aan het transportmiddel worden bevestigd. Blokkeer de wielen met keggen om zelfs de kleinste beweging te voorkomen.



Transport

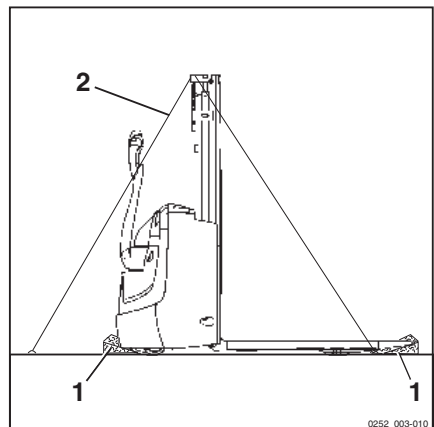
- Accustekker eraf trekken.

Met wiggen vastzetten

- Hefwagen met wiggen (1) tegen het wegrollen en verschuiven beveiligen.

Vastsjorren

- Sjorriemen (2) aan de hefconstructie vastsjorren.



Klimatologische omstandigheden voor transport en opslag

De vorkheftruck moet tijdens het transport en de opslag worden beschermd tegen de weersomstandigheden.

Machine transporteren en ophijzen

Laden en lossen van de machine

Laad of los de machine met een laadbrug of een hefinrichting (met een hellingshoek en een constructiesterkte overeenkomstig het door de fabrikant opgegeven prestatievermogen en gewicht van de machine, en goed gepositioneerd en verankerd). Zie de betreffende paragraaf. Als alternatief kan er een hijskraan of portaalkraan worden gebruikt.

De machine moet tijdens het transport en de opslag afdoende worden beschermd tegen de weers- en omgevingsinvloeden.

Hijsen met een hijskraan of portaalkraan

⚠ LET OP

Altijd de machine uitschakelen en de batterij loskoppelen.

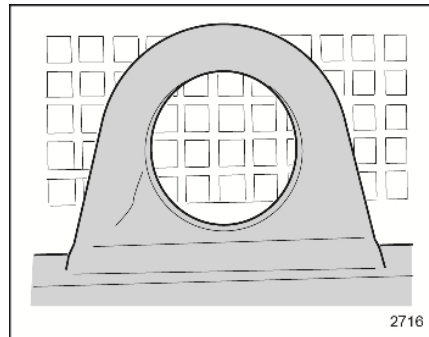
Bevestig aanslagmiddelen nooit aan de dissel van de machine of aan andere punten die niet hiervoor zijn ontworpen.

- Leid de hijskabel door het speciale oog aan de mast (ontworpen voor het hijsen van de machine met de batterij). Het draagvermogen van de haak en de hijskabel moet voldoende zijn om het gewicht van de machine te kunnen dragen (inclusief batterij). De positie is gemarkeerd met een haaksymbool.



⚠ GEVAAR

Gebruik een hijskraan met voldoende hijsvermogen voor het gewicht van de machine. Dit staat vermeld op het gegevensplaatje. Houd tevens rekening met het gewicht van de gemonteerde batterij (indien van toepassing) zoals aangegeven op het desbetreffende typeplaatje. Hijswerkzaamheden moeten door deskundig personeel worden uitgevoerd. Ga NIET in de bewegingsradius van de kraan of in de buurt van de machine staan. Ga niet in de gevarezone onder hangende lasten staan. Gebruik GEEN METALEN hijskabels. Gebruik veiligheids-haken. Zorg dat de hijskabels sterk genoeg zijn voor het gewicht van de machine met batterij.



⚠ GEVAAR

De hijskabels moeten zo lang zijn dat ze tijdens het hijsen de behuizingen of andere uitrustingsdelen niet beschadigen. Gebruik indien nodig een hijsbalk. De hijskabels moeten verticaal naar boven worden getrokken.

Inlooperperiode

Bij deze soort vorkheftruck zijn geen speciale handelingen vereist vóór gebruik.

Controles en handelingen voorafgaand aan de ingebruikname

Controles en handelingen voorafgaand aan de ingebruikname

Lijst van controles voorafgaand aan het gebruik

⚠ WAARSCHUWING

Beschadigingen of andere gebreken van de machine of een voorzetapparaat (speciale uitrusting) kunnen tot ongevallen leiden.

Indien tijdens de volgende controles beschadigingen of andere gebreken van de machine of een voorzetapparaat (speciale uitrusting) worden vastgesteld, mag de machine niet worden gebruikt tot de gebreken afdoende zijn verholpen. Veiligheidssystemen en -schakelaars mogen niet worden verwijderd of gedeactiveerd. Verander geen vooraf ingestelde waarden.

⚠ LET OP

Gebruik de machine alleen als alle afdekkingen correct zijn aangebracht en alle deksels en deuren goed zijn gesloten.

⚠ LET OP

Voer controles uit op een vlakke ondergrond. Zorg ervoor dat zich geen personen of voorwerpen in het testgebied voor of achter de machine bevinden.

⚠ LET OP

Rijd zeer langzaam tijdens de functietests.

⚠ LET OP

Controleer het remmen bij meeloopbediening (bediening vanaf de "grond").

Controleer voordat u de machine start of hij in bedrijfsklare conditie verkeert. Deze controles vullen de geplande onderhoudswerkzaamheden aan, maar vervangen deze niet.

- Controleer of er onder de machine GEEN olie lekkage te zien is.
- Controleer visueel de blootliggende gedeeltes van de hydraulische leidingen en pijpen om te zien of deze zich in een goede staat bevinden en om een eventuele olie lekkage op te sporen.
- Controleer of er geen ongewenst materiaal (draden van diverse aard, spijkers, schroeven, stukken tape etc.) aanwezig is waar-

door de werking van de wielen en rollen wordt belemmerd. De wielen en lastrollen moeten vrij kunnen rollen.

- De wielen mogen geen tekenen van beschadiging of overmatige slijtage vertonen. Zij moeten correct gemonteerd zijn.
- De rolgeleidingen van de mast moeten worden ingesmeerd met een zichtbare laag vet.
- De kettingen mogen niet beschadigd zijn en moeten voldoende en gelijkmatig gespannen zijn.
- Controleer of het batterijdeksel volledig en goed gesloten is.
- Controleer of alle kappen en veiligheidsafschermingen aanwezig zijn en of zij goed zijn bevestigd.
- Het veiligheidsscherm van de mast moet intact en goed bevestigd zijn.
- Er mogen zich op de machine geen voorwerpen bevinden die het zicht kunnen belemmeren.
- Controleer of er GEEN stickers ontbreken of beschadigd zijn. Vervang beschadigde of ontbrekende stickers conform de tabel met posities van markeringen.
- Controleer visueel of de vorken en andere lastdragers GEEN tekenen van beschadiging vertonen (bijv. verbogen, gescheurd, ernstig versleten).
- Controleer of de batterijstekker en batterijaansluiting volledig intact zijn en in goede staat verkeren. Controleer of zij goed werken.
- Controleer of de contactsleutel goed werkt.
- Controleer de indicaties op het display.
- Controleer of de claxon goed werkt.
- Controleer of de knoppen en rijschakelaars op de dissels goed werken.
- Druk een voor een op de knoppen en laat ze weer los. Controleer of de knoppen automatisch in hun oorspronkelijke stand terugkeren. De knoppen mogen niet geactiveerd blijven of blijven vastzitten.
- Draai aan de rijschakelaar en laat hem weer los. Controleer of de rijschakelaar automatisch in de oorspronkelijke stand terugkeert als hij wordt losgelaten. De rijschake-

Controles en handelingen voorafgaand aan de ingebruikname

- laar mag niet geactiveerd blijven of blijven vastzitten.
- Controleer tijdens het rijden of de machine remt en stopt wanneer de rijschakelaar wordt losgelaten.
 - Kantel de dissel en laat hem vervolgens los. Controleer of de dissel automatisch in de verticale stand terugkeert.
 - Controleer tijdens het rijden of de machine remt en stopt wanneer de dissel wordt losgelaten.
 - Controleer tijdens het rijden of de machine remt en stopt wanneer de dissel helemaal naar beneden wordt gedrukt.
 - Controleer of de noodstophendel goed werkt. Voer de test uit wanneer in de richting van de vorken wordt gereden.
 - Controleer of de veiligheids-omkeerschakelaar goed werkt.
 - Controleer of de rem goed werkt.
 - Controleer of de elektromagnetische rem goed werkt.
 - Controleer of de batterijkabelset in goede staat verkeert.
 - Controleer het niveau en de dichtheid van de elektrolyt zoals beschreven in de instructies van de batterij.
 - De bestuurder moet gekwalificeerd zijn voor het rijden met de machine. De bestuurder moet goed bij de bedieningselementen kunnen en deze kunnen bedienen (dit geldt in het bijzonder voor de veiligheids-omkeerschakelaar). Houd de bedieningselementen altijd onbelemmerd toegankelijk.
 - Controleer of de zijbeschermingen in goede staat verkeren en goed werken (alleen EXV-SF).
 - Controleer visueel of het bestuurdersplatform in goede staat verkeert en goed werkt (alleen EXV-SF):
 - Ga op het bestuurdersplatform staan en schakel de machine in.
 - Controleer met behulp van de rijschakelaar of de machine vooruit/achteruit rijdt.
 - Stap van de treeplaat af en controleer of het bestuurdersplatform automatisch naar een ruststand gaat, iets omhoog gekanteld.
 - Ga naast de machine staan en controleer of het gebied voor en achter de machine vrij is.
 - Kantel de dissel zonder deze te draaien en draai de rijschakelaar iets in de richting van de vorken. Herhaal de procedure maar draai de rijschakelaar in de tegengestelde richting. Controleer in beide gevallen of de machine blijft stilstaan. De machine mag NIET bewegen.
 - Duw het platform omhoog. Duw lichtjes tegen het bestuurdersplatform om te controleren of het automatisch naar een verticale, volledig gesloten stand gaat. Let op: bekknellingsgevaar voor handen!
 - Controleer met het platform in verticale stand en de zijsteunen geopend of de machine NIET functioneert!
 - Controleer of de vergrendelingen van de vorkaanslagen in goede staat verkeren, goed werken en goed op hun plaats zijn aangebracht (alleen EXP).
 - Controleer of de vergrendelingen van de vorkaanslagen goed en volledig gesloten zijn (alleen EXP).
 - Controleer of de vorken vergrendeld zijn en niet onbedoeld kunnen bewegen (alleen EXP).
 - Controleer of de mechanische aanslag die ter voorkoming van het onbedoeld uitschuiven van de vorken dient, aanwezig is en zich op de juiste plaats bevindt.

Ergonomische afmetingen

Ergonomische afmetingen

Vanuit de juiste rijpositie moeten bestuurders alle bedieningselementen van de machine en ook de veiligheids-/noodvoorzieningen kunnen bereiken en bedienen. Daarnaast moeten zij goed zicht hebben om lasten op de juiste wijze op te pakken en voldoende controle over de machine te hebben tijdens het rijden.

Daarom is de machine ontworpen in overeenstemming met de norm EN ISO 3411:

- Lengte van de bestuurder (inclusief schoenen) tussen 1550 mm en 1905 mm.
- Gewicht van de bestuurder tussen 51,9 kg en 114,1 kg.

Bestuurders waarvan de fysieke kenmerken afwijken van de hierboven vermelde kunnen problemen ervaren met het juiste gebruik van de machine. De rij-ergonomie is mogelijk ook niet optimaal voor deze bestuurders.

In ieder geval, de richtlijn 2009/104/EG van het Europees Parlement en de Raad verklaart dat "de werkgever de noodzakelijke maatregelen dient te treffen om te zorgen dat de ar-

beidsmiddelen die de werknemers ter beschikking staan, geschikt zijn voor uitvoering van de werkzaamheden, teneinde de veiligheid en de gezondheid van de werknemers te beschermen".

"Bij het kiezen van de arbeidsmiddelen die hij voornemens is te gebruiken, moet de werkgever rekening te houden met het specifieke werkomstandigheden en kenmerken en de gevaren in de onderneming of inrichting, in het bijzonder op de werkplek, met het oog op de veiligheid en gezondheid van de werknemers, alsmede de bijkomende risico's door het gebruik van de betreffende arbeidsmiddelen".

WAARSCHUWING

Machines met een beschermend dak (optie): gevaar van hoofdletsel.

Er moet voldoende ruimte zijn voor de langste bestuurder zodat diens hoofd het onderste gedeelte van het dak niet raakt.

Bestuurdersplaats

Bestuurderspositie bij uitvoering zonder platform

De rijpositie is meelopend (rijden met de bestuurder op "de grond"). De bestuurder dient de machine te besturen met behulp van de bedieningselementen voor rijden en heffen op de disselkop.

⚠ GEVAAR

Alle andere posities moeten worden beschouwd als verkeerd en gevaarlijk.

⚠ GEVAAR

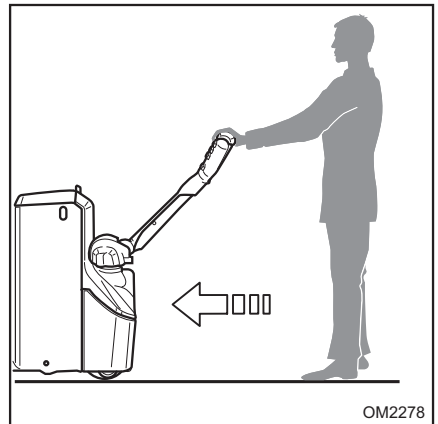
Zitten op de machine is strikt verboden.

⚠ GEVAAR

Beknellingsgevaar voor voeten.

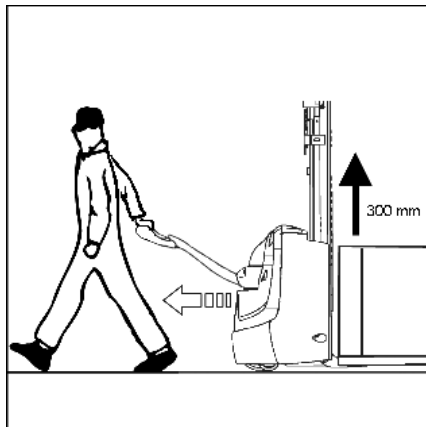
Zorg dat uw voeten zich ver genoeg van het machinéchassis vandaan bevinden.

- Aanbevolen positie voor het oppakken en neerzetten van de last.



Bestuurdersplaats

- Aanbevolen positie tijdens het rijden (voorkeursversnelling) ▷



Bestuurderspositie bij uitvoering met platform

Er zijn twee rijposities:

- Meeloopbediening – "bediening vanaf de grond"
- Meerijbediening

Meeloopbediening – "bediening vanaf de grond" ▷

De bestuurder dient de machine te besturen met behulp van de bedieningselementen voor rijden en heffen op de disselkop.

Voor deze configuratie geldt:

- De zijbescherming voor de bestuurder zijn volledig gesloten
- Het platform is helemaal ingeklapt
- Als de standaarddissel of combidissel is ingeklapt, is de maximale rijnsnelheid om veiligheidsredenen beperkt.
- Als de combidissel is uitgeklaapt, is de maximaal toegestane snelheid iets hoger omdat de bestuurder de machine vanaf een grotere veiligheidsafstand bedient.



⚠ LET OP

De machine mag alleen meelopend worden bediend met alle zijbeschermingen volledig gesloten.

Anders zal de machine niet starten.

⚠ LET OP

Beknellingsgevaar voor voeten.

Zorg dat uw voeten zich ver genoeg van het machinischassis vandaan bevinden.

⚠ LET OP

Zitten op de machine is strikt verboden.

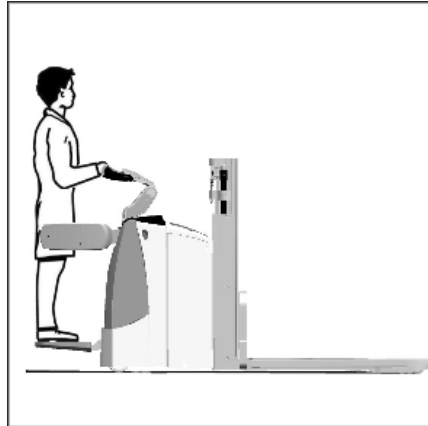
Bestuurdersplaats

Meerrijbediening

De bestuurder dient de machine te besturen met behulp van de bedieningselementen voor rijden en heffen op de disselkop.

Voor deze configuratie geldt:

- Het platform moet volledig zijn uitgeklapt
- Als de zijbescherming gesloten is, is de maximale rijnsnelheid om veiligheidsredenen beperkt.
- Als de zijbescherming geopend is, is de maximaal toegestane snelheid iets hoger omdat de rij situatie voor de bestuurder veiliger is, beschermd door de zijbescherming.



⚠ LET OP

De machine mag meerrijdend worden bediend met de zijbescherming geopend of gesloten.

⚠ LET OP

Bij meerrijbediening is het uitklappen van de dissel verboden.

Als de vergrendeling voor het inklappen van de dissel niet goed gesloten is, zal de machine niet starten.

⚠ GEVAAR

Gevaar om van het platform te vallen.

Ga op de juiste manier tussen de beide zijbeschermingen voor de bestuurder op het platform staan.

Neem bochten met een lage snelheid.

Houd tijdens het rijden de greep aan de disselkop stevig vast met uw handen.

⚠ GEVAAR

Ga niet op de zijbeschermingen zitten en klim niet op de zijbeschermingen

Gebruik van de machine

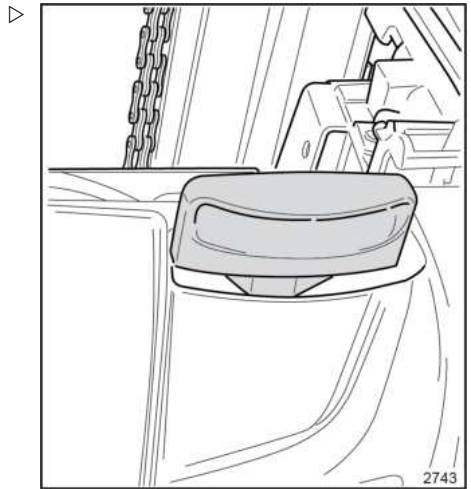
De machine in noodgevallen stoppen

In een noodgeval kan de voeding van alle functies van de machine worden uitgeschakeld.

- Druk op de noodstophendel. Hierdoor worden alle functies van de machine geblokkeerd, zodat de machine afremt en stopt.
- Om de werkzaamheden weer te kunnen hervatten, dient u eerst de oorzaak van de noodsituatie weg te nemen.
- Laat de dissel los zodat deze in de ruststand wordt gezet.
- Om de machine opnieuw te starten, trekt u de noodstophendel omhoog.

⚠ LET OP

Deze veiligheidsvoorziening mag uitsluitend in noodgevallen worden bediend; herhaaldelijk gebruik van deze voorziening kan tot problemen met de elektronische uitrusting of tot defecten leiden.



Machine starten

- Voer alle door de bestuurder uit te voeren dagelijkse controles uit.
- Trek aan de noodstophendel.
- Zet de dissel verticaal.
- Draai de contactsleutel om om de machine te starten. Als er geen contactsleutel aanwezig is, kunnen de volgende varianten aanwezig zijn om de machine te starten:
 - Aan-/uitknop. Druk op de aan/uit-knop en voer vervolgens het wachtwoord van de bestuurder (Pin code) in om de machine te starten.
 - Numeriek toetsenblok aan/uit. Typ het wachtwoord van de bestuurder (Pin code) om de machine te starten.
- Als de machine een numeriek toetsenblok heeft in plaats van een contactsleutel, voer dan het juiste wachtwoord in (Pin code).

Gebruik van de machine

- Controleer of er op het display indicatie-lampjes branden.
- Controleer de ladingstoestand van de batterij op het display en vervang de batterij of laad de batterij op indien nodig.

⚠ LET OP

In- en uitschakelen van de machine is alleen toegestaan wanneer de machine stilstaat. Het is verboden om de machine uit te schakelen als de machine nog rijdt. Voor een noodstop mag u alleen de speciale noodstopknop gebruiken.

Rijaandrijving van de machine

Meeloopuitvoering (bediend vanaf de "grond")

- Pak de disselkop op de juiste manier vast
- Kantel de dissel in de werkstand
- Kies de gewenste rijrichting met behulp van de rijschakelaar; de rijnsnelheid van de machine is evenredig aan de hoek van de rijschakelaar
- Verklein de draaihoek van de gashendel ten opzichte van de neutraalstand om de machine elektrisch af te remmen.

⚠ LET OP

Ga, als er problemen zijn bij het starten van de machine, niet door met proberen te starten, maar zoek de oorzaak van de startproblemen.

Meerij-uitvoering (alleen bij uitvoering met platform)

- Pak de disselkop op de juiste manier vast
- Klap het platform met de hand uit

- Open de beschermingen voor de bestuurder met de hand
- Ga op het platform staan
- Kantel de dissel in de werkstand
- Kies de gewenste rijrichting met behulp van de rijschakelaar; de rijnsnelheid van de machine is evenredig aan de hoek van de rijschakelaar
- Verklein de draaihoek van de gashendel ten opzichte van de neutraalstand om de machine elektrisch af te remmen.

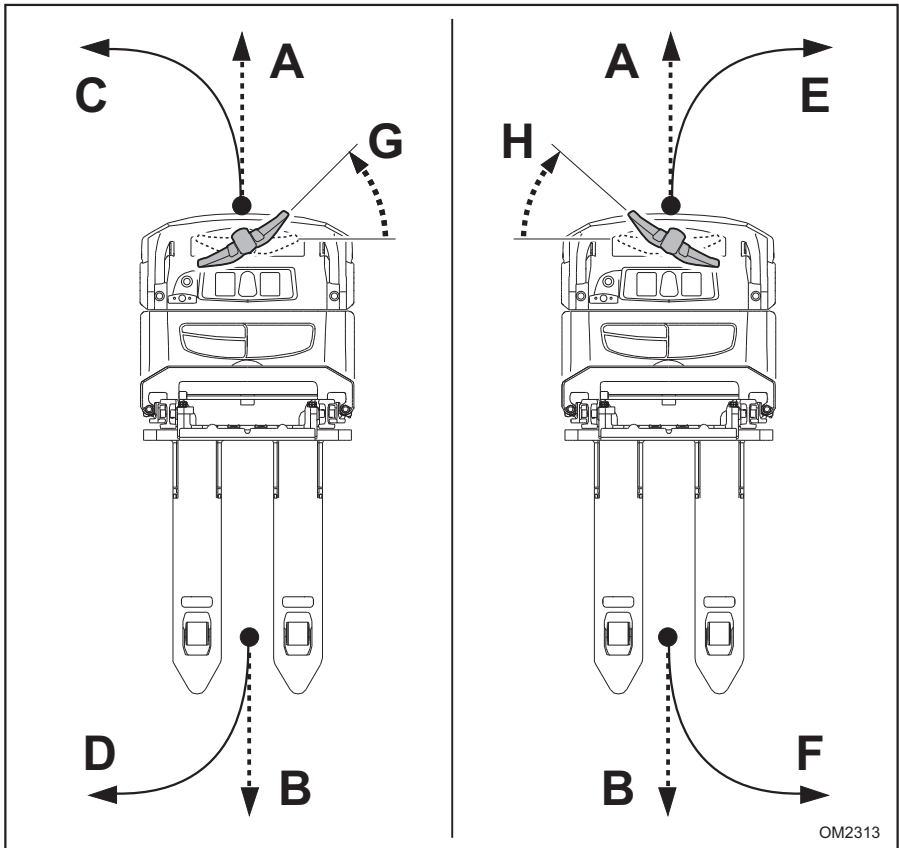
⚠ LET OP

Ga, als er problemen zijn bij het starten van de machine, niet door met proberen te starten, maar zoek de oorzaak van de startproblemen.

⚠ LET OP

Blijf met beide voeten binnen de contouren van het platform

Stuurrichting van de machine



Gebruik de dissel om tijdens het rijden te sturen.

- Wanneer de dissel naar links wordt gedraaid (G) terwijl in de richting van (A) wordt gereden, stuurt de machine in de richting van (C)
- Wanneer de dissel naar rechts wordt gedraaid (H) terwijl in de richting van (A) wordt gereden, stuurt de machine in de richting van (E)
- Wanneer de dissel naar links wordt gedraaid (G) terwijl in de richting van (B) wordt gereden, stuurt de machine in de richting van (D)
- Wanneer de dissel naar rechts wordt gedraaid (H) terwijl in de richting van (B) wordt gereden, stuurt de machine in de richting van (F)

Gebruik van de machine

Van rijrichting veranderen

Van richting veranderen zonder last op de vorken

- Om zonder last op de vorken van richting te veranderen, draait u de rijschakelaar in de tegengestelde richting. De machine zal door krachtig maar geleidelijk remmen tot stilstand komen en zal weer in de tegenovergestelde richting bewegen.

Van richting veranderen met last op de vorken

- Om met een last op de vorken van rijrichting te veranderen, zet u de rijschakelaar in de neutrale stand en wacht u tot de machine tot stilstand is gekomen.
- Draai vervolgens de rijschakelaar in de tegengestelde rijrichting van de vorige.

Remsystemen van de machine

⚠ WAARSCHUWING

De gesteldheid van de ondergrond is van grote invloed op de remweg van de machine.

De bestuurder dient hiermee tijdens het rijden rekening te houden.

Tijdens het rijden kan er op de volgende manieren worden geremd:

- Door aan de rijschakelaars te draaien, waardoor twee verschillende soorten remmen mogelijk zijn
 Voor een meer geleidelijke vertraging kan de bestuurder de draaihoek van de rijschakelaars handmatig verkleinen ten opzichte van de neutrale stand (bedrijfsrem).
 Voor een snellere vertraging kan de bestuurder de rijschakelaar voorbij de neutrale stand in de tegenovergestelde richting van de rijrichting draaien.
- Remmen met behulp van de dissels (bedrijfsrem)

Remmen met behulp van de rijschakelaars

Beschrijving van vertraging en stoppen van de machine door handmatig de draaihoek

⚠ LET OP

Zorg er bij het remmen met de rijschakelaar voor dat de vertraging van de machine is afgestemd op de getransporteerde last, zodat u de last niet verliest.

van de rijschakelaars te verkleinen ten opzichte van de neutrale stand (bedrijfsrem)

- Terwijl u de disselkop stevig op de aangegeven punten vasthoudt, verkleint u de draaihoek (van toepassing op zowel vooruit als achteruit) van de rijschakelaars ten opzichte van de neutrale stand. Hierdoor neemt de rijsnelheid van de machine geleidelijk af. De machine komt tot stilstand (snelheid nul) wanneer de rijschakelaar in de neutrale stand wordt gezet

Beschrijving van de remwerking door de rijschakelaar voorbij de neutrale stand te draaien in de tegenovergestelde richting van de rijrichting

- Draai tijdens het rijden de rijschakelaar voorbij de neutrale stand in de tegenovergestelde richting van de rijrichting van de machine. De machine remt krachtiger af maar komt geleidelijk tot stilstand. Wanneer de machine stopt (snelheid nul), zet u de rijschakelaar in de neutrale stand. Let op: als u de rijschakelaar niet in de neutrale stand zet, zal de machine weer in de tegenovergestelde richting rijden. Zie voor meer informatie ook het gedeelte ⇒ Hoofdstuk OPMERKING Van rijrichting veranderen Bladzijde, Koppeling deel 128

▲ LET OP

Kantelgevaar van de last. Rem niet door van rijrichting te veranderen wanneer u rijdt met een last op de vorken.

▲ LET OP

Zorg er bij het remmen met de rijschakelaar voor dat de vertraging van de machine is afgestemd op de getransporteerde last, zodat u de last niet verliest.

▲ WAARSCHUWING

De rijschakelaars moeten tijdens de acceleratie- en de vertragingfase en bij het stoppen van de machine handmatig worden bediend en/of gedraaid om een voldoende veilig niveau tijdens het rijden met de machine te garanderen.

Het automatisch terugkeren van de rijschakelaars naar de neutrale stand mag niet worden beschouwd als een kenmerk van normaal rijden voor de machine. De automatische terugkeer van de rijschakelaars is alleen bedoeld om ervoor te zorgen dat deze terugkeren naar de neutrale stand in situaties waarin onbedoelde handelingen kunnen plaatsvinden die buiten het juiste en beoogde gebruik van de machine vallen.

Remmen met behulp van de dissel (bedrijfsrem)

Tijdens het rijden kan er op de volgende manieren met de dissel worden geremd:

- Duw tijdens het rijden de dissel tegen de bovenste eindaanslag. De machine komt zeer abrupt tot stilstand.
- Duw tijdens het rijden de dissel tegen de onderste eindaanslag. De machine komt zeer abrupt tot stilstand.
- Laat tijdens het rijden de dissel los. De dissel keert automatisch terug naar de boven-

Machine parkeren en uitschakelen

- Parkeren op voorbereide en aangewezen plekken.
- Laat de vorken tot op de grond zakken.
- Laat de dissel los om de parkeerrem in te schakelen.

ste eindaanslag. De machine komt zeer abrupt tot stilstand.

▲ WAARSCHUWING

De gesteldheid van de ondergrond is van grote invloed op de remweg van de machine.

De bestuurder dient hiermee tijdens het rijden rekening te houden.

▲ LET OP

Rem in gevaarlijke situaties altijd met de bedrijfsrem.

Om de bedrijfsrem in te schakelen, moet de dissel altijd helemaal tot tegen de aanslag worden geduwd.

Parkeerrem

- Wanneer de rijschakelaar wordt losgelaten, wordt de elektromagnetische rem ingeschakeld zodra de snelheid van de machine in de buurt van 0 km/h komt of wanneer de dissel in de verticale stand terugkeert

Gebruik van de machine

- Bij de uitvoering met platform moet het platform worden ingeklapt en moeten de beschermingen voor de bestuurder worden gesloten.
- Schakel de machine uit door de sleutel naar stand '0' te draaien en hem uit het paneel te halen, of schakel de machine uit met het numerieke toetsenblok (Digicode), indien aanwezig.

GEVAAR

Parkeer de machine zodanig dat deze geen doorgangen verspert en/of geen nooduitrusting onbruikbaar maakt (bijv. brandblussers en brandkranen).

Gebruik van de heftruck in koelruimtes.

Voor het werken bij **temperaturen van minder dan +5 °C** moet een heftruck worden gebruikt die speciaal is uitgerust voor koelruimtes.

Er moet een heftruck voor het werken in koude klimaten en koelruimtes worden gebruikt:

- Tot -5 °C voor **continu gebruik**
- Van -5 °C tot -32 °C voor **niet-continu gebruik**

⚠ LET OP

De heftruck moet altijd worden uitgeschakeld en buiten de koude omgeving/koelruimte worden geparkeerd.

⚠ LET OP

Als de heftruck bij een omgevingstemperatuur van minder dan -5 °C is gebruikt en buiten de koelruimte wordt gereden, laat u deze stilstaan tot alle condenswater is verdwenen (minstens 30 minuten) of voldoende kort zodat er geen condensvorming kan optreden (minder dan 10 minuten).

Voorkom ijsvorming op de heftruck!

⚠ LET OP

Ga nooit de koelruimte binnen als er zich condens op de heftruck heeft gevormd!

Last hanteren

Last hanteren

Veiligheidsrichtlijnen voor het hanteren van lasten

⚠ WAARSCHUWING

Volg de onderstaande instructies nauwgezet op alvorens u lasten oppakt. Raak nooit bewegende delen van de machine aan en ga nooit op bewegende delen staan (bijv. hefinrichtingen, voorzieningen voor het oppakken van lasten).

⚠ WAARSCHUWING

Beknellingsgevaar voor handen en voeten bij gebruik van de hefrichting.

Houd uw handen en voeten uit de buurt van bewegende delen wanneer de hefinrichting wordt gebruikt.

⚠ GEVAAR

Het is niet toegestaan om zich onder de vorken te bevinden. Het is niet toegestaan om personen op de vorken te heffen of te transporteren.

Als er zich mensen onder of op de vorken bevinden, mag de machine niet worden bewogen. Beweeg de vorken niet en rijd niet met de machine.

⚠ GEVAAR

Ongevallenrisico bij het vervangen van vorken:

Als de vorken worden vervangen en er vorken van een ander type dan de originele vorken worden gemonteerd, verandert het resthefvermogen van de machine.

Bij vervanging van de vorken door andere vorken, moet er een nieuw resthefvermogenplaatje worden aangebracht.

Als een machine zonder vorken wordt geleverd, is het resthefvermogenplaatje voor standaardvorken op de machine aangebracht (zie hoofdstuk 6 'Technische gegevens').

⚠ GEVAAR

Draag veiligheidsschoenen. Bewaar voldoende afstand tussen uw voeten en de machine.

Beknellingsgevaar voor voeten bij het manoeuvreren met de machine.

⚠ LET OP

Het transporteren van personen of passagiers is ten strengste verboden.

⚠ LET OP

Rijden of keren met de vorken hoger dan 300 mm boven de grond, is verboden.

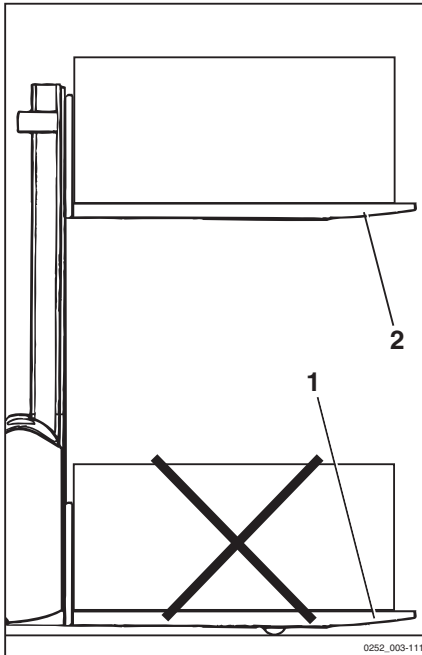
Dit is alleen toegestaan met gereduceerde snelheid tijdens het in-/uitslaan van een last in/uit een stelling.

**⚠ LET OP**

Staat van de pallet

Steek de vorken vanaf de juiste kant in de pallets, dat wil zeggen de open zijde, zoals getoond in de afbeelding (insetzen aan alle kanten is alleen toegestaan met het model EXP).

Controleer of de pallet in goede staat verkeert vóór u deze probeert te hanteren.



⚠ LET OP

Het is niet toegestaan om lasten op de steunarmen (1) te transporteren.

Lasten mogen alleen op de vorken (2) worden getransporteerd.

Het transporteren van lasten op de steunarmen is alleen toegestaan bij de serie EXV-D, die zijn ontworpen voor gebruik als dubbele palletstapelaar. → Hoofdstuk **OPMERKING** Extra typeplaatje voor de uitvoering als dubbele palletstapelaar (EXV-D) Bladzijde, Koppeling deel 85

⚠ GEVAAR

Voordat u de last oppakt, moet u controleren of de afmetingen en het gewicht ervan binnen de specificaties van de machine vallen zoals beschreven in het hoofdstuk 'TECHNISCHE GEGEVENS'.

⚠ GEVAAR

De last moet zodanig geplaatst worden dat hij niet kan glijden of kantelen en op de grond vallen. Om een goede stabiliteit van de last te garanderen, moet de last op de vorken uitgebalanceerd en gecentreerd worden.

⚠ GEVAAR

Het is ten strengste verboden om onder de vorken te staan of om er onderdoor te lopen. Zorg dat niemand onder de geheven last of binnen het bereik van de werkende machine staat.

⚠ LET OP

Zorg ervoor dat u geen lasten naast of aan de voorzijde van de gehanteerde last raakt

Stel de lasten zodanig op dat er een kleine opening tussen de lasten overblijft, zodat ze elkaar niet kunnen raken.

⚠ GEVAAR

Laat de machine nooit met geheven vorken achter, of er nu wel of geen last op ligt.

⚠ WAARSCHUWING

Houd bij het heffen van de last rekening met de afmetingen van de mast en de last.

Zorg dat u tijdens het werken met de machine het plafond, de stelling, lasten of andere voorwerpen en objecten in de buurt niet raakt.

⚠ LET OP

Risico van stabiliteitsverlies.

Gebruik bij het verwijderen van de last uit de stelling niet de initiële heffing (indien aanwezig); dit om de maximale stabiliteit van de machine te behouden en om kantelen van de machine te voorkomen. Dit is verboden tijdens het oppakken en neerzetten van de last in het stellingvak.

i OPMERKING

Meer informatie over de algemene regels voor het gebruik van de machine en het oppakken en neerzetten van de last staat in de bijgevoegde handleiding 'Veiligheidsvoorschriften voor heftrucks bij industrieel gebruik'.

Last hanteren

Controles voorafgaand aan het heffen van een last

⚠ WAARSCHUWING

Overschrijd nooit het hefvermogen van de machine. Dit hefvermogen is afhankelijk van het zwaartepunt en de hefhoogte van de last.

Houd u strikt aan het lastschema! Het aanbrengen van extra gewichten ter vergroting van het hefvermogen is verboden. Overschrijd nooit de aangegeven maximale lastgewichten! Anders kan de stabiliteit van de machine niet meer worden gegarandeerd.

Het transporteren van personen om het hefvermogen van de machine te vergroten, is verboden.

Voorbeeld	
Gewicht van de te heffen last:	1200 kg (3)
Afstand tussen het lastzwaartepunt en het vorkenbord:	600 mm (1)
Toegestane hefhoogte:	2600 mm (2)

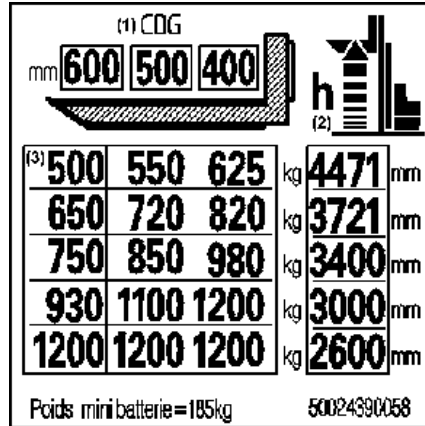
⚠ WAARSCHUWING

De afbeeldingen tonen slechts voorbeelden.

Houd u uitsluitend aan de waarden op het typeplaatje van uw machine.

⚠ WAARSCHUWING

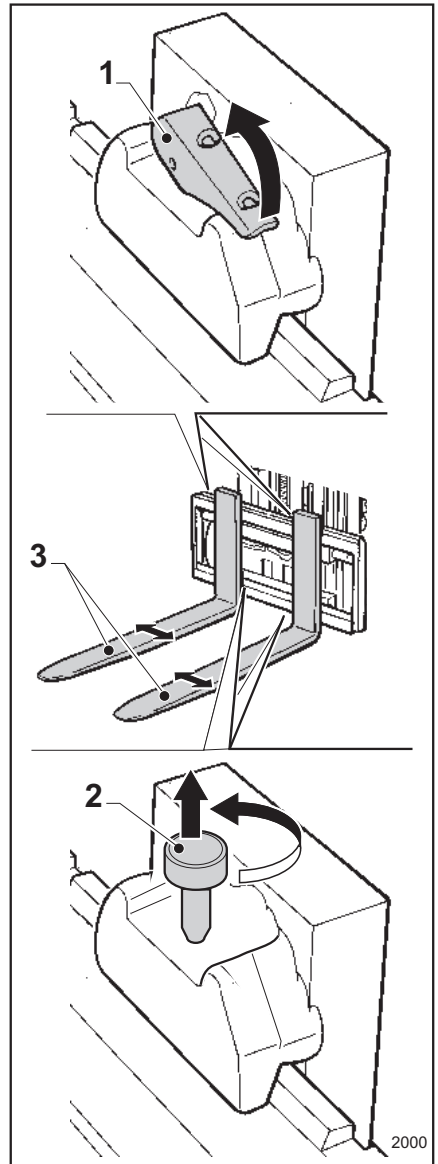
Bij het transporteren van kleine voorwerpen of als de last hoger is dan het vorkenbord dient er een lastrek te worden gemonteerd, zodat de voorwerpen niet op de bestuurder kunnen vallen.



- (1) CDG = afstand 'C' vanaf het zwaartepunt van de last op de vorken tot aan het vorkenbord (in mm)
- (2) h = hefhoogte van de vorken boven de grond (in mm)
- (3) Maximaal toegestane lastgewichten 'Q' (in kg)

Afstand tussen de vorken afstellen (indien aanwezig)

- Trek de vergrendelingshendel (1) omhoog, of trek de knop (2) omhoog en draai deze 180°, afhankelijk van het type vergrendeling (1) of (2) op de vorken.
- Verplaats de vorken (3) volgens de afmetingen van de te heffen last.
- Vergrendel de vorken op hun plaats door de hendel (1) of knop (2) in tegengestelde richting te bewegen en te controleren of de vorken in een van de uitsparingen van het vorkenbord zijn vergrendeld.



Last hanteren

Automatische snelheidsbegrenzing wanneer de vorken boven de veiligheidssensoren worden geheven

Zoals in het hoofdstuk Veiligheidsvoorzieningen is aangegeven (zie ⇒ Hoofdstuk OPMERKINGPlaats van de veiligheidsvoorzieningenBladzijde, Koppeling deel 23), is de machine uitgerust met:

- 500mm-sensor voor automatische snelheidsbegrenzing wanneer de vorken hoger dan ca. 500 mm boven de grond worden geheven.
- 1700mm-sensor Automatische rijsnelheidsbegrenzing als de vorken zich ongeveer 1700 mm boven de grond bevinden.



OPMERKING

De automatische begrenzing van de rijsnelheid van de machine blijft actief wanneer de vorken tijdens het rijden tot onder de sensorhoogte (500 mm en 1700 mm) worden neergelaten (rijschakelaar bediend).

Om de automatische begrenzing van de rijsnelheid in deze situatie te deactiveren, laat u de rijschakelaar helemaal los nadat u de vorken tot onder de sensorhoogte (500 mm en 1700 mm) hebt neergelaten. Als de rijschakelaar vervolgens opnieuw wordt bediend, zal de machine verder rijden zonder de eerdere automatische snelheidsbegrenzing.

Last oppakken

Last van de grond oppakken

- Nader de last voorzichtig en zo nauwkeurig mogelijk.
- Laat de vorken en de steunarmen zakken zodat zij gemakkelijk in de pallet kunnen worden gestoken.
- Steek de vorken langzaam onder het midden van de op te heffen last.

⚠ LET OP

Steek de vorken naar binnen zonder tegen de stelling of de last te botsen.

- Steek de vorken zo ver mogelijk onder de last. Indien mogelijk moeten de vorken zo ver naar binnen worden gestoken dat de last tegen het vorkenbord rust. Het lastzwaartepunt moet zich midden tussen de vorken bevinden.

⚠ GEVAAR

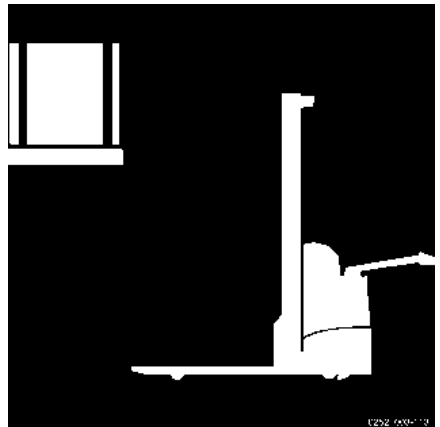
Let op het gedeelte van de vorken dat buiten de te heffen last uitsteekt.

Zorg dat u de wand, de stelling of andere lasten en/of voorwerpen of objecten achter de op te pakken last niet raakt.

- Til de last enkele centimeters van de grond en lees de paragraaf "Lasten transporteren".

Last uitslaan uit de stelling.

- Nader de stelling met gematigde snelheid. Rem met behulp van de rijschakelaars geleidelijk af en breng de machine tot stilstand onder een rechte hoek met de stelling, met de dissel in de remstand.
- Controleer of er voldoende ruimte is tussen de vorken en de stelling.

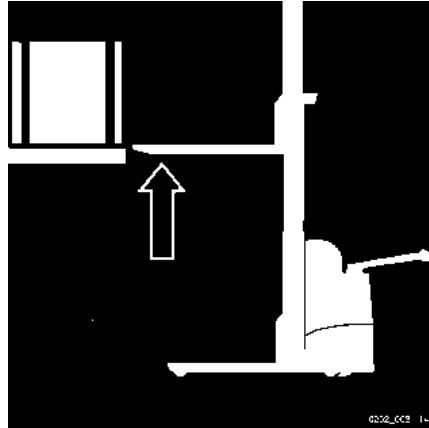


Last hanteren

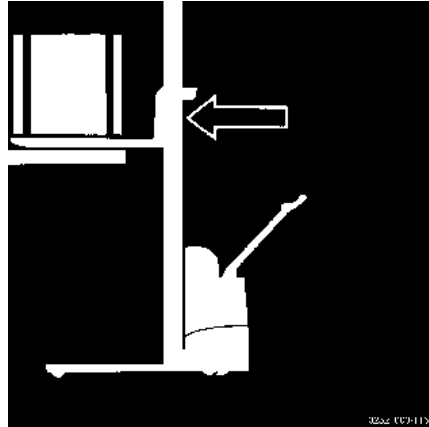
- Hef de vorken tot de juiste insteekhoogte voor de vorken is bereikt.
- Rijd de machine langzaam naar voren en steek de vorken in de last.

⚠ LET OP

Steek de vorken naar binnen zonder tegen de stelling of de last te botsen.



- Steek de vorken zo ver mogelijk onder de last. Indien mogelijk moeten de vorken zo ver naar binnen worden gestoken dat de last tegen het vorkenbord rust. Het lastzwaartepunt moet zich midden tussen de vorken bevinden.



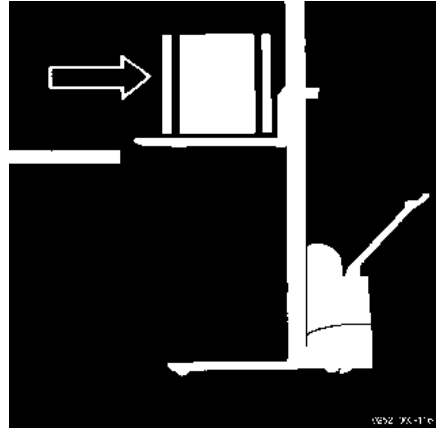
⚠ GEVAAR

Let op het gedeelte van de vorken dat buiten de te heffen last uitsteekt.

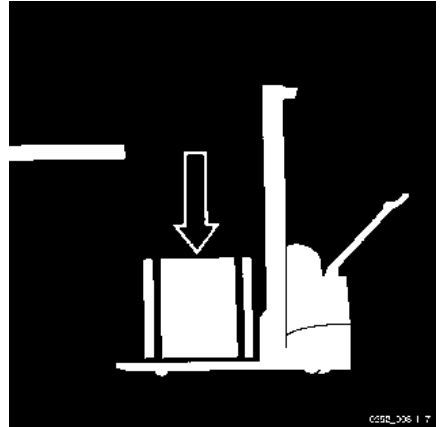
Zorg dat u de wand, de stelling of andere lasten en/of voorwerpen of objecten achter de op te pakken last niet raakt.

- Hef de last enkele centimeters tot deze helemaal op de vorken rust. Als de last stabiel en veilig op de vorken rust, voert u de volgende stappen uit. In geval van onzekerheid en/of wanneer een last niet veilig of stabiel is, laat u de vorken zakken en plaatst u de last weer in de stelling.

- Zet de dissel in rijpositie. Kijk achterom om te controleren of de weg vrij is. Draai de rijchakelaar in de rijrichting richting de bestuurder en rijd zeer langzaam en voorzichtig in een rechte lijn weg van de stelling. Rem geleidelijk.
- Controleer of er voldoende ruimte is tussen de vorken en de stelling.



- Laat de last in de transportstand zakken, circa 300 mm boven de grond, en lees de paragraaf "Lasten transporteren".



Last hanteren

Transporteren van lasten

In principe moeten lasten één voor één worden getransporteerd (bijv. pallets). Het gelijktijdig transporteren van meerdere lasten is alleen toegestaan:

- als er wordt voldaan aan de veiligheidseisen
- op last van de verantwoordelijke leidinggevende

De bestuurder moet controleren of de last juist is verpakt. De bestuurder mag alleen lasten verplaatsen die goed zijn verpakt en die veilig en stabiel zijn.

⚠ WAARSCHUWING

Rijd altijd vooruit zodat u optimaal zicht hebt.

- Rijd alleen in de richting van de vorken om een last neer te zetten, omdat het zicht in die richting beperkt is.

Als de hoogte of afmetingen van de last wellicht het zicht van de bestuurder belemmeren, moet een tweede persoon te voet de machine begeleiden om de bestuurder te attenderen op eventuele obstakels. In dat geval mag de bestuurder alleen stapvoets rijden en dient hij extra voorzichtig te zijn. Stop de machine onmiddellijk wanneer u het contact met de meelopende persoon verliest.

⚠ GEVAAR

Hef de last of laat deze zakken tot er voldoende bodemvrijheid is (circa 300 mm).

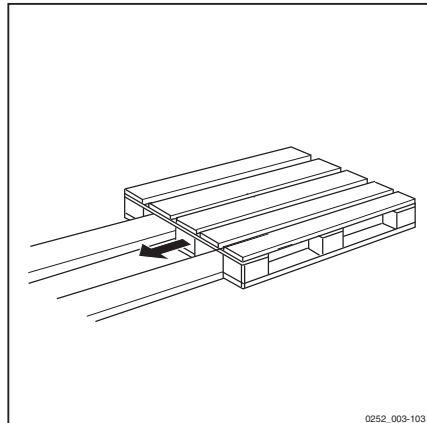
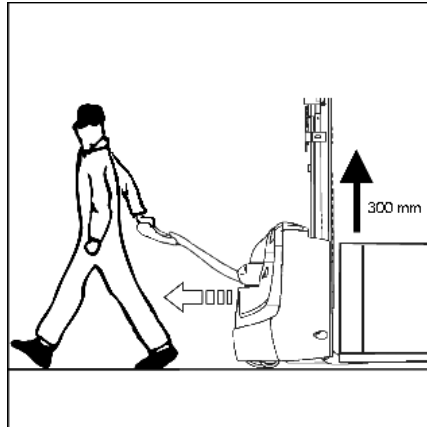
Transporteer nooit lasten wanneer de vorken hoger dan de machine zijn geheven en de getransporteerde last instabiel kan worden.

Zorg ervoor dat de last, de paletten of de container niet over de grond slepen.

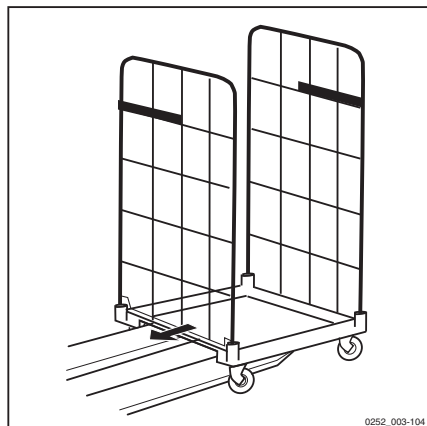
⚠ GEVAAR

Let tijdens het rijden en het transporteren van de last op de ruimte naast de last, met name bij het nemen van bochten.

V voorkom dat u stellingen en objecten op uw weg raakt.



0252_003-103



0252_003-104

⚠ GEVAAR**Kantelgevaar van de last**

Voorkom plotseling starten en stoppen.

Nader bochten langzaam en voorzichtig.

Een last op de grond neerzetten

- Ga naar het gebied waar de last moet worden neergezet.
- Laat de vorken zakken tot de last op de gewenste plek rust. Maak vervolgens de vorken vrij van de pallet of container.
- Kijk achterom voordat u de machine achteruitrijdt
- Controleer of de weg van de machine vrij is van voorwerpen, mensen en eventuele hindernissen
- Kijk achterom en ga langzaam door om de vorken onder de last vandaan te verwijderen

⚠ GEVAAR**Verwondings- en beknellingsgevaar voor de bestuurder! Risico van beschadiging van de machine en de goederen**

Let er tijdens het volledige inslagproces op dat er geen obstakels worden geraakt. Zorg voor voldoende afstand ten opzichte van obstakels (bijv. andere pallets, uitstekende voorwerpen, rekken etc.).

⚠ GEVAAR

Laat de machine nooit met geheven vorken achter, of er nu wel of geen last op ligt.

Last hanteren

Rijden op hellingen

Instructies

Vóór het berijden van een helling met de machine, moet de bestuurder de volgende zaken controleren en verifiëren:

- Bij het op- of afrijden van hellingen mag u de in de paragraaf "Technische gegevens" vermelde waarden niet overschrijden. De aangegeven waarden geven de maximale theoretische helling weer waar de machine met en zonder last tegenop kan rijden. De bestuurder moet er rekening mee houden dat de werkelijke waarde lager kan zijn afhankelijk van de mate van slijtage van de machine of de onderdelen hiervan, de vorm van de randen van de helling en de tractie tussen de wielen van de machine en het oppervlak van de helling
- Er staan geen objecten op het oppervlak van de op- of aflopende helling en dit oppervlak is voldoende verlicht
- Het oppervlak van de hellingen mag - zowel bij bergopwaarts als bij bergafwaarts rijden - niet glad zijn; het moet voor voldoende grip voor de machine zorgen. Houd rekening met de omgevingsomstandigheden
- De bestuurder moet ervoor zorgen dat de lading of de onderdelen van de machine onder- en bovenaan de helling niet in aanraking komt/komen met de grond

⚠ WAARSCHUWING

Kantelgevaar en ongevalrisico

Verlaag de snelheid en rijd langzaam en voorzichtig op opwaartse of neerwaartse hellingen.

⚠ GEVAAR**Kantelgevaar**

Keer nooit op een helling, rijd nooit achteruit op een helling en/of rijd nooit schuin over hellingen.

⚠ WAARSCHUWING

Als u met een last op de vorken een helling oprijdt, moet de last op de vorken naar de bovenkant van de helling gericht zijn.

⚠ GEVAAR**Ongevalrisico en valgevaar**

Houd de hefftruck aan de vereiste veiligheidsafstanden tot de randen van opwaartse of neerwaartse hellingen.

⚠ LET OP

In bepaalde gevallen is het toegestaan om met de vorken richting de bovenkant van de helling te rijden, zelfs als er zich geen last op de machine bevindt.

Rijd in deze gevallen uiterst voorzichtig en keer niet totdat alle wielen op een vlakke ondergrond staan.

⚠ GEVAAR**Ongevalrisico**

Parkeer niet op een helling. Als u dit in een noodgeval toch moet doen, schakelt u de parkeerrem in en blokkeert u de achterwielen met wielkeggen.

Machine in een lift gebruiken

U mag de machine alleen in een lift gebruiken als de lift voldoende vermogen heeft (controleer het maximumgewicht van de machine inclusief de tractiebatterij) en alleen met de desbetreffende goedkeuring.

Rijd de machine met de last naar voren in de lift.

Zet de machine in de lift vast zodat geen deel van de truck met de liftwanden in contact komt. Er moet altijd een afstand van ten minste 100 mm tot de liftwanden worden aangehouden.

⚠ WAARSCHUWING

De machine moet goed worden vastgezet zodat hij niet onbedoeld kan bewegen.

⚠ LET OP

Personen die tegelijkertijd de lift gebruiken, mogen de lift pas betreden wanneer de machine is vastgezet en moeten de lift als eersten verlaten.

De machine op de laadbrug en in een container gebruiken

GEVAAR

Ongevallenrisico

Voordat er op een laadbrug wordt gereden, moet de bestuurder zich ervan vergewissen dat de brug goed aangebracht en bevestigd is en dat het draagvermogen voldoende is.

Rijd langzaam en voorzichtig over de laadbrug.

De bestuurder moet controleren of de vrachtwagen die beladen of gelost zal worden voldoende tegen bewegen is beveiligd, en of deze de last van de machine kan dragen.

De bestuurder van de vrachtwagen en de bestuurder van de machine moeten goed met elkaar overleggen wanneer de vrachtwagen kan vertrekken.

Trekken van aanhangwagens

De vorkheftruck is niet geschikt voor het trekken van aanhangwagens.

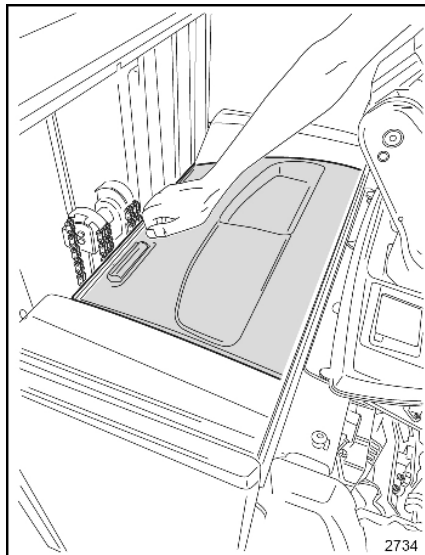
Batterij opladen

Batterij opladen

Toegang tot de inwendige onderdelen

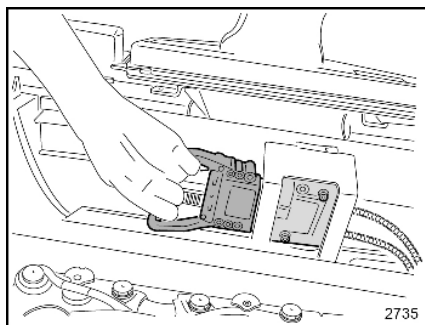
Batterijdeksel openen

- Til het batterijdeksel aan de daarvoor bedoelde greep op om toegang te krijgen tot de batterij en bijbehorende stekker/contactdoos.



2734

- Als u de batterij moet opladen, koppel dan de batterijstekker en contactdoos van elkaar los aan de desbetreffende greep.



2735

Batterijdeksel sluiten

- Sluit het batterijdeksel.

WAARSCHUWING

Beknellingsgevaar.

Let er bij het sluiten van het batterijdeksel op dat er zich niets tussen het batterijdeksel en de rand van het chassis bevindt.

GEVAAR

Het is strikt verboden de machine met geopende afdekkingen te gebruiken.

Voordat de machine wordt gebruikt, dienen de afdekkingen voor toegang tot de inwendige onderdelen te worden gesloten en goed te worden vastgezet.

⚠ GEVAAR

Volg nauwgezet de instructies in hoofdstuk 5 getiteld "Onderhoud" op, voordat u zich toegang verschafft tot de inwendige onderdelen van de machine.

Voor personen die niet geautoriseerd zijn door de fabrikant is het verboden zich toegang te verschaffen tot de inwendige onderdelen van de machine.

Batterij opladen

De loodbatterij opladen

⚠ LET OP

Schakel de machine uit en open het batterijdeksel als u de batterij wilt opladen.

U mag de stekker alleen uit de contactdoos verwijderen wanneer de machine is uitgeschakeld.

⚠ GEVAAR

De batterij moet in een ruimte worden opgeladen die voldoet aan de hiervoor geldende voorschriften. Raadpleeg de handleiding van de batterij en de batterijlader voor de laadprocedures, het controleren van het zuurniveau, het batterijtype (gel, lood etc.) en de geleverde stroom en spanning. Overstroom kan de batterij beschadigen en gevaarlijke situaties veroorzaken. Volg voor de betreffende veiligheidsmaatregelen de instructies in de batterijhandleiding en de instructies onder "Veiligheidsrichtlijnen" in deze handleiding. Controleer vóór het opladen de batterijkabels en de kabels van de batterijlader op beschadiging en vervang de kabels indien nodig. Plaats geen voorwerpen op de batterij tijdens het opladen.

- Maak het bovenste gedeelte van de batterij toegankelijk, open het batterijdeksel en houd het deksel open.
- Verbind de batterijaansluiting met de batterijlader om te beginnen met laden.
- Schakel de externe batterijlader in.
- Schakel de batterijlader uit nadat de batterij is opgeladen.
- Koppel de batterijlader los.
- Sluit de batterij weer aan.
- Batterijdeksel sluiten.

OPMERKING

Zie de bedieningsinstructies van de batterijlader voor verdere informatie.

Keuzeschakelaar voor de laadkarakteristiek (alleen met boordbatterijlader)

U selecteert de karakteristiek met de keuzeschakelaar aan de voorzijde van de lader. De keuzeschakelaar voor de karakteristiek wordt beschermd door een kap.

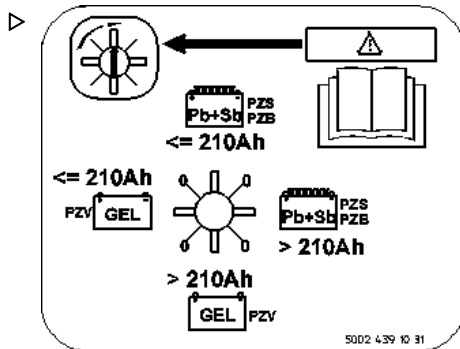
⚠ LET OP

Risico van beschadiging van de batterij!

Het is belangrijk dat met de keuzeschakelaar het juiste type batterij wordt gekozen.

De vier dunne lijnen geven de neutraalstanden aan. De lader levert geen stroom en de twee LED's knipperen tegelijkertijd om aan te geven dat er geen karakteristiek is geselecteerd.

De vier dikke lijnen geven de vier laadkarakteristieken aan:



- open loodzuurbatterij met een capaciteit van minder dan 210 Ah,
- open loodzuurbatterij met een capaciteit van meer dan 210 Ah,
- gelbatterij met een capaciteit van minder dan 210 Ah,
- gelbatterij met een capaciteit van meer dan 210 Ah.

Batterij opladen

Batterij opladen met de boordbatterijlader (speciale uitrusting)

LET OP

Schakel de machine uit en verwijder de contactsleutel als u de batterij wilt opladen.

GEVAAR

De batterij moet in een ruimte worden opgeladen die voldoet aan de hiervoor geldende voorschriften. Raadpleeg de handleiding van de batterij en van de batterijlader voor de laadprocedures, het controleren van het zuurniveau enz. en controleer het batterijtype (gel, lood enz.) en de geleverde spanning en stroom. Overstroom kan de batterij beschadigen en gevaarlijke situaties veroorzaken. Volg voor de betreffende veiligheidsmaatregelen de instructies in de batterijhandleiding en de instructies onder "Veiligheidsrichtlijnen" in deze handleiding.

GEVAAR

Als de machine is uitgerust met een boordbatterijlader, is het strikt verboden de batterij aan te sluiten op een externe batterijlader.

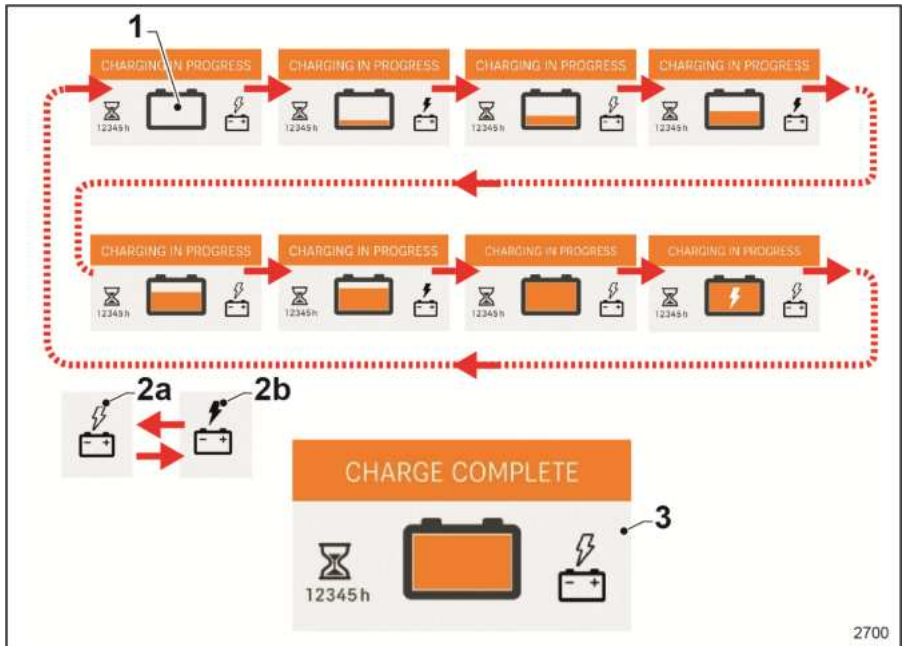
LET OP

Controleer of de spanning van het stroomnet overeenkomt met de werkspanning van de batterijlader.

GEVAAR

De elektrische installatie moet voldoen aan de geldende nationale voorschriften.

Displayschermen tijdens het opladen van de batterij met de ingebouwde batterijlader (optioneel)



- Tijdens het opladen van de batterij met de ingebouwde batterijlader geeft het display aan dat de batterij wordt opgeladen. De afbeelding van het batterijpictogram (1) verandert continu, zoals weergegeven in de afbeelding, en geeft een progressieve laadtoestand van de batterij weer; de pictogrammen (2a) en (2b) wisselen elkaar af.
- Het scherm (3) verschijnt op het display wanneer de batterij volledig is opgeladen.

Alarmen met betrekking tot het opladen van de batterij met de ingebouwde batterijlader (speciale uitrusting)

Wanneer de batterij wordt opgeladen, kunnen de volgende alarmen op het display worden weergegeven. Als dezelfde alarmen opnieuw optreden nadat de machine is in- en uitge-

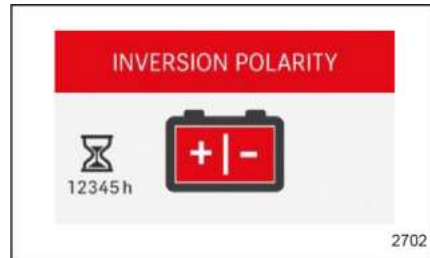
Batterij opladen

schakeld, neemt u contact op met de technische serviceafdeling.

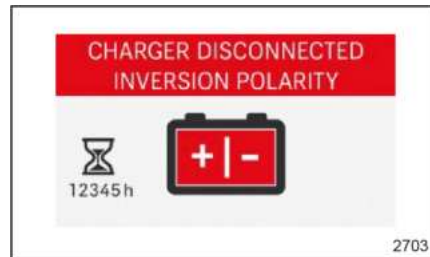
- Batterijlader niet geconfigureerd.



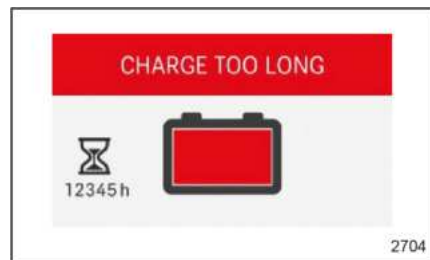
- Polariteit omgekeerd.



- Polariteit omgekeerd met oplader losgekoppeld.



- Laadtijd batterij te lang.



Batterijtype

De machines kunnen met verschillende batterijtypes zijn uitgerust. Houd u aan de instructies op het typeplaatje van uw batterij en aan de specificaties in het hoofdstuk "Technische gegevens".

WAARSCHUWING

Het gewicht en de grootte van de batterij beïnvloeden de stabiliteit van de machine.

De nieuwe batterij moet voldoen aan het gewicht dat op het identificatieplaatje van de machine is vermeld. Breng de batterij nauwkeurig en volgens de technische voorschriften aan.

LET OP

Let er goed op dat u geen bedrading beschadigt wanneer u de batterij vervangt.

Vorbereiding

Onderhoudspersoneel

De batterij mag uitsluitend worden vervangen door speciaal hiervoor opgeleid personeel, volgens de instructies van de fabrikant van de batterij, van de batterijlader en van de machine. De onderhoudsinstructies voor de batterij moeten worden opgevolgd.

Brandbeveiligingsmaatregelen



WAARSCHUWING

Rook niet en gebruik geen open vuur tijdens de omgang met batterijen. Op de plaats waar de machine moet worden geparkeerd om de batterij of batterijlader op te laden, mogen zich binnen een straal van ten minste 2 meter geen brandbare of mogelijk vonkvormende stoffen of materialen bevinden. De oplaadruimte moet goed geventileerd zijn. Houd een blusapparaat bij de hand.

Beveiligd parkeren van de hefwagen

Parkeer de machine beveiligd voordat u werkzaamheden aan de batterij uitvoert. The

Batterij opladen

machine kan alleen worden gebruikt als het batterijdeksel gesloten is en de stekker in de batterijaansluiting is gestoken. Als de machine is uitgerust met een zijdelings batterijwisselsysteem, kan de machine alleen worden gebruikt als de batterij goed met de batterijvergrendeling op zijn plaats is vastgezet.

Batterijonderhoud

De deksels van de batterijcellen moeten droog en schoon worden gehouden. Alle eventueel gelekte batterijzuur moet onmiddellijk worden geneutraliseerd. Klemmen en kabelschoenen moeten schoon zijn en licht met speciaal vet zijn ingevet.

5

Onderhoud

Algemene informatie

Algemene informatie

Om uw heftruck in goede conditie te houden, dienen regelmatig met de vermelde intervallen de voorgeschreven onderhoudswerkzaamheden te worden uitgevoerd en de daarvoor bedoelde middelen te worden gebruikt, zoals aangegeven op de volgende pagina's. Noteer altijd de uitgevoerde werkzaamheden; dit is de enige manier om aanspraak te kunnen maken op de garantie.

Het onderhoud is als volgt onderverdeeld:

- Regelmatig onderhoud (gepland door de gebruiker)
- Planmatig onderhoud (uit te voeren door de door de fabrikant geautoriseerde serviceorganisatie)

GEVAAR

Planmatige onderhouds- en reparatiewerkzaamheden moeten worden uitgevoerd door de door de fabrikant geautoriseerde serviceorganisatie, om de machine volgens de technische specificaties in perfecte staat te houden.



OPMERKING

Neem contact op met de geautoriseerde serviceorganisatie voor een op uw heftruck afgestemd onderhoudscontract.

LET OP

De onderhoudsintervallen zijn vastgesteld voor normale toepassingen. In de volgende gevallen is het noodzakelijk dat het interval tussen de verschillende planmatige onderhoudswerkzaamheden wordt verkort: in geval van gebruik in stoffige of zoute omgevingen, extreem hoge of lage omgevingstemperaturen, hoge luchtvochtigheid, bijzonder intensieve en zware taken en specifieke nationale voorschriften voor hef- of magazijntrucks of afzonderlijke componenten.

Werzaamheden voorafgaand aan het onderhoud

Doe het volgende voor u met het onderhoud begint:

- Zet de machine op een vlakke ondergrond en zorg dat de machine niet per ongeluk kan bewegen
- Laat de vorken volledig zakken
- Schakel de machine uit

GEVAAR

Haal de betreffende stekker uit de batterijaansluiting voor u iets aan de elektrische installatie gaat doen.

Gepland onderhoud

Gepland onderhoud

Overzichtstabel van onderhoudswerkzaamheden

Service om de 1000 draaiuren
Transmissie
Reductiekast: bevestiging visueel controleren
Reductiekast: op lekkage controleren
Rijmotor: bevestiging visueel controleren
Rijmotor: koelribben reinigen
Chassis, plaatwerk en bevestigingen
Batterijdeksel: controleren
Batterijsteun: zijaanslagen en hun bevestigingen controleren
Batterijsteun (zijdelings batterijwisselsysteem): batterijvergrendeling controleren
Batterijsteun (zijdelings batterijwisselsysteem): rolframes controleren
Batterijsteun (zijdelings batterijwisselsysteem): rolframes smeren
Opklapbaar platform en zijbescherming (indien aanwezig): smeren
Lastwielen: lagers smeren
Stuurinrichting en wielen
Elektrische stuurinrichting
Stuurinrichting: bevestiging visueel controleren
Stuurinrichting: bevestiging van de dissel en van de kop van de stuurinrichting visueel controleren
Stuurinrichting: pignon en ringwiel reinigen, controleren en smeren
Wielen
Wielen: op eventuele beschadigingen, ongewenst materiaal en tekenen van slijtage controleren
Wielen: controleren of de wielen goed vastzitten
Remmen
Remmen: op tekenen van slijtage/verstelling controleren
Remmen: het remmen van de machine controleren
Machine
Zwenkwiel: hoogteverstelling controleren
Bedieningselementen
Rijschakelaar: controleren
Elektrische installatie
Batterij: toestand en bevestiging van de batterij controleren
Batterij: kabels en contactdozen controleren
Boordbatterijlader: reinigen
Boordbatterijlader: werking controleren
Kabels en connectoren: toestand en bevestiging/positie controleren
Elektrische componenten: reinigen

Service om de 1000 draaiuren
Pompmotor: koolborstels reinigen en op slijtage controleren
Isolatie tussen het chassis en de elektromotoren testen
Isolatie tussen het chassis en de elektronische regeling testen
Hefhoogtesensoren voor de vorken: controleren en reinigen
Boordbatterijlader (indien aanwezig): testen van aardings- en isolatiecircuits
Hydraulisch systeem
Hydraulisch systeem: persfilter vervangen
Pompeenheid: bevestiging controleren
Hydraulisch systeem: oliepeil controleren
Hydraulisch systeem: op lekkage controleren
Hydraulisch systeem: toestand van de leidingen controleren
Lasthefsysteem
Mast: geleidingen van de mast en vorken smeren
Mast: bevestiging controleren
Hefcilinders, kettingen, rollen en eindaanslagen: toestand, bevestiging en werking controleren
Hefketting: kettingen reinigen, controleren, afstellen en smeren▲
Vorken: controleren of de vorken in goede staat verkeren
Mobiel chassis: controleren
Bescherming: toestand van de schuifbeveiliging controleren en controleren of deze correct is gemonteerd
Controleren of de bevestigingsbouten van de steunarmen goed vast zitten (alleen EXP)
Initiële heffing "i"
Initiële heffing: stangen en hefbomen smeren
Initiële heffing: stangenstelsel controleren

Verder onderhoud om de 3000 uur
Transmissie
Reductiekast: de bevestiging controleren
Chassis, plaatwerk en bevestigingen
Opklapbaar platform en zijbescherming: dempers, vering en veiligheidsaanslag controleren
Hydraulisch systeem
Hydraulisch systeem: hydrauliekolie controleren
Hydraulisch systeem: hoofdfilters vervangen
Elektrische installatie
Ultrasonische hoogtesensor voor het DLC 3-systeem: batterij vervangen
Lasthefsysteem
Mast: hefmast onderhouden en zijdelingse speling van de pennen controleren

Gepland onderhoud

Verder onderhoud om de 6000 uur**Chassis, plaatwerk en bevestigingen**

Opklapbaar platform en zijbescherming: dempers, vering en veiligheidsaanslag controleren

Hydraulisch systeem

Hydraulisch systeem: hydrauliekolie verversen

Verder onderhoud om de 10000 uur**Transmissie**

Reductiekast: olie verversen

1000 (a) = dient om de 1000 uur (bijvoorbeeld bij 1000, 2000, 3000, 4000, 5000) of ten minste om de 12 maanden te worden herhaald (welke van de twee het eerst verstrijkt).

2000 (b) = dient om de 2000 uur te worden herhaald. Bijvoorbeeld bij 2000, 4000, 6000, 8000, 10.000.

5000 (c) = dient om de 5000 uur te worden herhaald. Bijvoorbeeld bij 5000, 10.000, 15.000, 20.000.

▲ = Om de 1000 draaiuren of ten minste iedere 12 maanden (welke van de twee het eerst verstrijkt), tenzij lokale voorschriften een grotere frequentie voorschrijven.

**MILIEUVOORSCHRIFT**

Volg bij onderhoudswerkzaamheden de instructies op in de paragraaf "Veiligheidsrichtlijnen voor te gebruiken middelen" in "hoofdstuk 2".

Onderhoud indien nodig

Heftruck reinigen

Het reinigen hangt af van het soort gebruik en de werkplek. Als de machine met zeer agressieve stoffen in aanraking komt, bijv. zout water, kunstmest, chemicaliën enz., moet hij na elk gebruik zo voorzichtig en grondig mogelijk worden gereinigd. Gebruik bij voorkeur koude perslucht en reinigingsmiddelen. Gebruik met water bevochtigde doeken om de delen van het frame schoon te maken.

Hefkettingen smeren en reinigen



OPMERKING

Schakel de machine uit en voer de werkzaamheden uit die voor aanvang van onderhoudswerkzaamheden dienen te worden uitgevoerd

Hefkettingen smeren

Om er zeker van te zijn dat de kettingen naar behoren functioneren, moeten ze altijd voldoende zijn gesmeerd.

⚠ WAARSCHUWING

Smeermiddel vermindert de wrijving en beschermt de ketting tegen oxidatie veroorzaakt door de omgeving.

Als het smeermiddel niet wordt gebruikt of als het onvoldoende is, maken de kettingen meer geluid (piepen etc.) en worden de prestaties minder.

- Zie voor de specificaties van smeermiddel voor kettingen de paragraaf "Producttabel" in hoofdstuk 6. In plaats hiervan kunt u ook contact opnemen met de door de fabrikant geautoriseerde verkooporganisatie.
- Breng met behulp van een schone kwast een dun laagje smeermiddel aan over de gehele lengte van de ketting. Smeer de ketting aan de binnen- en buitenzijde. Hierdoor dringt het smeermiddel beter door tussen de schakels van de ketting.

⚠ LET OP

Reinig de machine niet met een directe waterstraal; gebruik GEEN oplosmiddelen en benzine. Hierdoor zouden delen van de machine beschadigd kunnen raken.

- Als zich vuil heeft opgehoopt op de ketting moeten de hefkettingen grondig worden gereinigd voordat ze worden gesmeerd (zie de volgende instructies).

Hefkettingen reinigen

⚠ WAARSCHUWING

Er bestaat een ongevalrisico!

Hefkettingen zijn veiligheidskritische componenten.

Het gebruik van koudreinigers, chemische reinigingsmiddelen of vloeistoffen die bijten of die zuur of chloor bevatten, kan de kettingen beschadigen en is daarom verboden.

- Volg de voorschriften van de fabrikant op, voordat u een reinigingsmiddel gebruikt.
- Plaats een opvangbak onder de hefmast.
- Reinig met paraffinderivaten zoals benzine.
- Droog de ketting met een schone doek en smeer vervolgens de ketting.



MILIEUVOORSCHRIFT

Voer gemorste of in de opvangbak verzamelde vloeistof af op een milieuvriendelijke manier. Houd u aan de geldende voorschriften

Onderhoud indien nodig

Zekeringen

- Schakel de machine uit en voer de werkzaamheden uit die voor aanvang van onderhoudswerkzaamheden dienen te worden uitgevoerd

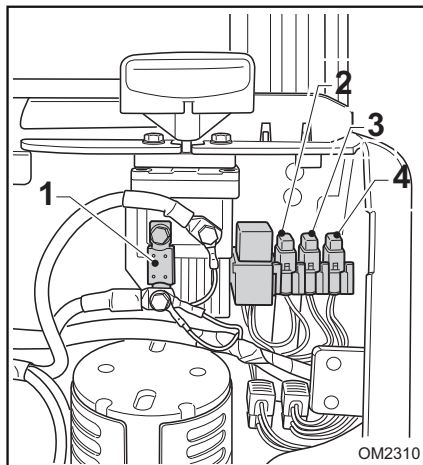
⚠ LET OP

Voordat er werkzaamheden aan de elektrische installatie worden uitgevoerd, moet de voeding van de machine worden uitgeschakeld door de batterijstekker los te koppelen.

⚠ LET OP

Voordat de zekering wordt vervangen, dient de oorzaak van het doorslaan van de zekering te worden weggenomen. De doorgeslagen zekering mag alleen worden vervangen door een zekering van hetzelfde ampérage. Knoei niet met de elektrische installatie van de machine.

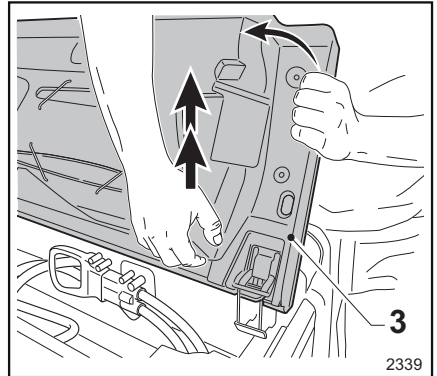
- Open het batterijdeksel.
- Koppel de batterijstekker los.
- Verwijder het deksel voor toegang tot de zekeringhouder.
- De volgende zekeringen zijn aanwezig op de zekeringhouder:



Referentie	Benaming	Omschrijving	Waarde
1	Zekering 1F1	Hoofdzekering voor hefinrichting en rijaandrijving	300 A
2	Zekering 3F1	Zekering voor elektrische stuurinrichting	30 A
3	Zekering 1F3	Zekering voor extra voeding	7,5 A
4	Zekering 1F4	Zekering voor elektromagnetische klep van pompeenheid	5 A

Batterij van bovenaf vervangen

- Schakel de machine uit en voer de werkzaamheden uit die vóór aanvang van onderhoudswerkzaamheden dienen te worden uitgevoerd.
- Batterijdeksel (3) verwijderen: open het batterijdeksel, houd het deksel in verticale positie, trek het vanaf één kant en vervolgens vanaf de andere kant omhoog om het deksel uit de bevestigingshaken te lichten.
- Koppel de contactdoos en batterijstekker van elkaar los.
- Bevestig de strophaken in de daarvoor bestemde sleuven van de batterij. De afmetingen van de gehele hijsstrop moeten voldoende zijn om het gewicht van de batterij te kunnen dragen.
- Hijs de batterij met een takel van het juiste formaat voor het gewicht van de batterij.
- Vervang de batterij en breng deze opnieuw aan door de stappen in omgekeerde volgorde uit te voeren.



⚠ LET OP

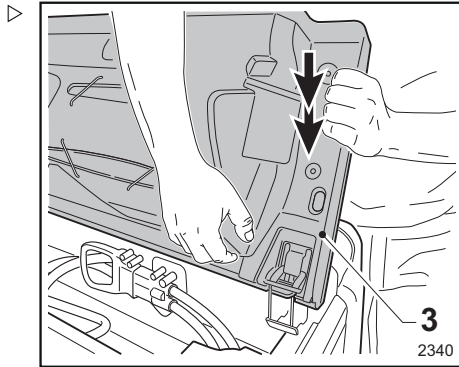
Om te beslissen welke soort batterij u nodig hebt, kunt u de batterijspecificaties in het hoofdstuk 'TECHNISCHE GEGEVENS' raadplegen.

⚠ GEVAAR

Gebruik een hijskraan met voldoende hijsvermogen voor het gewicht van de batterij. Hijswerkzaamheden moeten door deskundig personeel worden uitgevoerd. Ga NIET in de bewegingsradius van de kraan of in de buurt van de machine staan. Ga niet in de gevarenszone onder zwevende lasten staan. Gebruik GEEN METALEN stropen. Zorg dat de hijsstropen sterk genoeg zijn voor het gewicht van de batterij. De stropen moeten verticaal naar boven worden getrokken. Het wordt aanbevolen om batterijen met poolklemmen of onbeschermde aansluitingen te bedekken met een rubbermat, om kortsluiting te voorkomen.

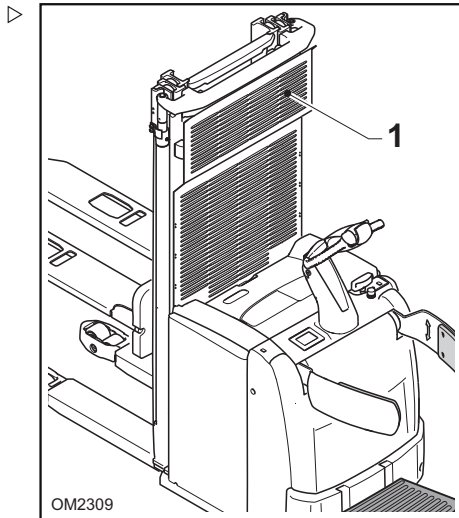
Onderhoud indien nodig

- Batterijdeksel (3) aanbrengen: houd het deksel in verticale positie, laat het deksel op de bevestigingshaken rusten, druk het deksel vanaf één kant en vervolgens vanaf de andere kant omlaag om het deksel vast te zetten.



Aanvullende voorzorgsmaatregelen

- Bij machines die zijn uitgerust met duplex-hefmast 1844/1415 of simplex-hefmast 1844/1415 dient de schuifbeveiliging (1) te worden verwijderd voordat de batterij van bovenaf wordt aangebracht/verwijderd (2).

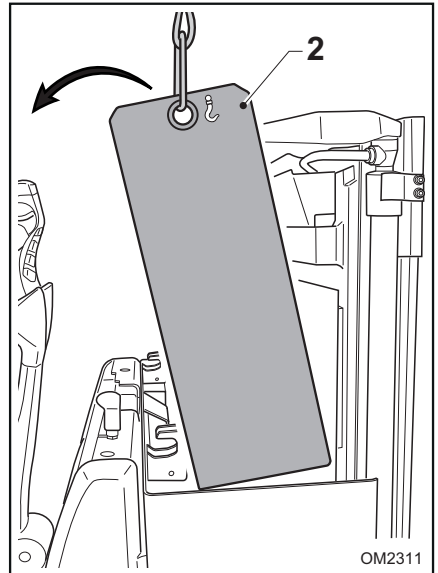


- Bij het aanbrengen/verwijderen van de batterij vanaf de bovenzijde (2), dient de batterij te worden gekanteld zoals in de afbeelding wordt weergegeven.

⚠ LET OP

Breng de schuifbeveiliging weer aan voordat u de machine gebruikt (1).

Het is verboden om de machine zonder schuifbeveiliging te gebruiken.



Onderhoud indien nodig

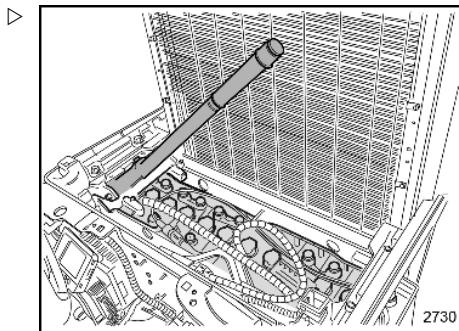
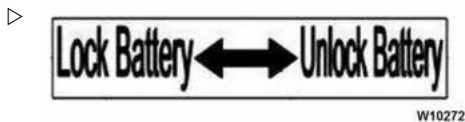
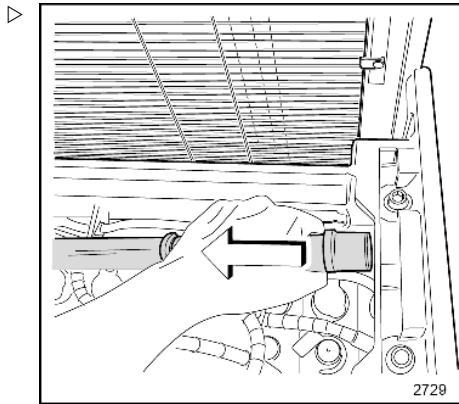
Batterij vervangen met zijdelings batterijwisselsysteem

⚠ GEVAAR

Parkeer de machine voordat u de batterij vervangt. Zorg ervoor dat de machine zich op een vlakke ondergrond bevindt en niet per ongeluk kan bewegen.

Zorg ervoor dat de ontgrendelde batterij niet kan wegglijden en op de grond kan vallen. Beknellingsgevaar voor handen en voeten en gevaar door morsen van batterijzuur.

- Schakel de machine uit en voer de werkzaamheden uit die vóór aanvang van onderhoudswerkzaamheden dienen te worden uitgevoerd.
- Open het batterijdeksel (zie de paragraaf "Toegang tot de inwendige onderdelen" in het vorige hoofdstuk)
- Koppel de contactdoos los van de batterijstekker (zie de paragraaf "Toegang tot de inwendige onderdelen" in het vorige hoofdstuk)
- Druk tegen de hendel om de batterij te ontgrendelen, zoals aangegeven door de witte pijl in de afbeelding hiernaast.
- Het Engelstalige label op de hendel bevat het volgende: "Lock Battery", de richting waarin de batterij wordt vergrendeld en: "Unlock Battery", de richting waarin de batterij wordt ontgrendeld.
- De veer van de batterijvergrendelingshendel duwt de hendel omhoog. Hierdoor wordt de batterij ontgrendeld.
- Plaats de door de fabrikant goedgekeurde vaste rol-unit voor het zijdelings wisselen van de batterij naast de machine en zorg ervoor dat de unit stil en stabiel staat. Stel de hoogte van de rol-unit zodanig af dat hij zich op één lijn bevindt met de onderzijde van de batterij in het batterijcompartiment.



⚠ GEVAAR

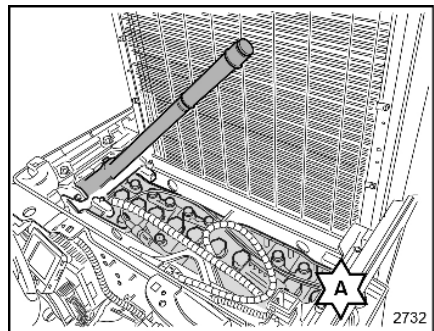
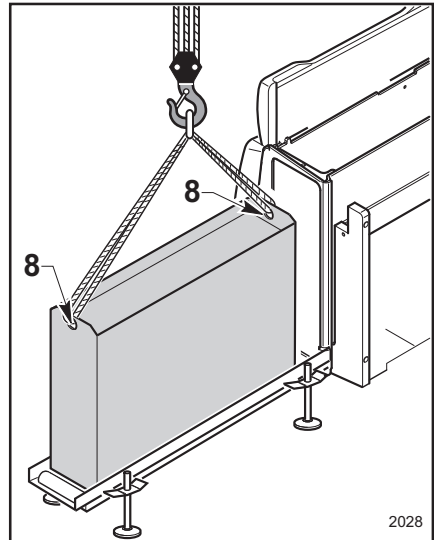
"Beknellingsgevaar voor handen!" De batterij mag uitsluitend door één persoon worden verwijderd. De bestuurder dient de instructies in deze paragraaf op te volgen en aan dezelfde zijde als de rol-unit van het zijdelings batterijwisselsysteem te gaan staan.

- Trek de batterij naar buiten, schuif hem over de rollen van de machineframe en plaats hem op de eerder gereedgemaakte externe rol-unit.
- Haak de batterij op de twee punten (8) vast met een strop of ketting. ▷
- Til de batterij omhoog en verwijder hem.

⚠ GEVAAR

Gebruik een hijskraan met voldoende hijsvermogen voor het gewicht van de batterij. Hijswerkzaamheden moeten door deskundig personeel worden uitgevoerd. Ga NIET in de bewegingsradius van de kraan of in de buurt van de machine staan. Ga niet in de gevarenszone onder hangende lasten staan. Gebruik GEEN METALEN hijsstropen. Zorg dat de hijsstropen sterk genoeg zijn voor het gewicht van de machine. De hijsstropen moeten verticaal naar boven worden getrokken. Het wordt aanbevolen om batterijen met poolklemmen of onbeschermde aansluitingen te bedekken met een rubbermat, om kortsluiting te voorkomen.

- Vervang de batterij en breng deze opnieuw aan door de stappen voor verwijdering in omgekeerde volgorde uit te voeren.
- Wees bij het aanbrengen van de nieuwe batterij bijzonder voorzichtig tijdens het naar binnen schuiven van de batterij. Duw de batterij naar binnen, schuif hem over de rollen van het machineframe en plaats hem op de eerder gereedgemaakte externe rol-unit. ▷

**⚠ GEVAAR**

"Beknellingsgevaar voor handen" tussen het batterijframe en de batterijvergrendelingshendel. Kom met uw handen niet in zone "A" en houd alle overige lichaamsdelen, zoals het hoofd, uit de weg wanneer u de batterij naar binnen schuift. Deze handeling mag uitsluitend door één persoon worden uitgevoerd. De bestuurder dient de instructies in deze paragraaf op te volgen en aan dezelfde zijde als de rol-unit van het zijdelings batterijwisselsysteem te gaan staan.

Onderhoud indien nodig

LET OP

Om te beslissen welke soort batterij u nodig hebt, kunt u de batterijspecificaties in het hoofdstuk 'TECHNISCHE GEGEVENS' raadplegen.

LET OP

Let er bij het sluiten van het batterijdeksel goed op dat u de kabels van de batterijstekker zodanig aanbrengt dat zij niet beschadigd raken.



OPMERKING

Nadat de batterijvergrendeling weer op zijn plaats is aangebracht, dient te worden geverifieerd dat er weinig of geen speling in het batterijcompartiment is.

Buiten bedrijf stellen

Algemene informatie

In dit hoofdstuk vindt u de werkzaamheden die dienen te worden uitgevoerd voor het "tijdelijk

buiten bedrijf stellen" en het "permanent buiten bedrijf stellen".

Buiten bedrijf stellen

Trekken van de vorkheftruck

De vorkheftruck mag niet worden getrokken in geval van een defect.

De machine mag worden opgetild met inachtneming van de voorzorgsmaatregelen die op de voorgaande pagina's zijn beschreven.

Tijdelijk buiten bedrijf stellen

De volgende werkzaamheden dienen te worden uitgevoerd wanneer de vorkheftruck gedurende een lange tijd niet zal worden gebruikt:

- Reinig de vorkheftruck zoals is beschreven in het hoofdstuk "Onderhoud" en plaats hem in een stofvrije en droge ruimte. -
- Laat de vorken zakken.
- Smeer alle ongelakte delen lichtjes in met olie of smeervet.
- Voer de smeerwerkzaamheden uit zoals is beschreven in het hoofdstuk Onderhoud.

- Verwijder de batterij en plaats deze in een ruimte waar geen vorstgevaar bestaat. Laad de batterij tenminste een keer per maand op.
- Hef de vorkheftruck op, zodat de wielen de vloer niet raken; anders zullen er platte vlakken in de banden ontstaan op het contactvlak met de vloer.
- Dek de vorkheftruck af met een doek die **NIET** van kunststof is.

Controles en inspecties na een lange periode van inactiviteit

GEVAAR

Voer de volgende controles uit voordat de vorkheftruck wordt gebruikt:

- Reinig de vorkheftruck grondig.
- Controleer de ladingstoestand van de batterij en plaats deze terug in de vorkheftruck. Zorg ervoor dat de klemmen met vaseline worden ingevet.
- Smeer alle onderdelen die van smeernipfels zijn voorzien, alsmede de kettingen.

- Controleer de vloeistofniveaus.
- Voer alle beweegbare functies van de vorkheftruck uit en controleer de veiligheidsvoorzieningen, zowel beladen als onbeladen.

GEVAAR

Volg voor het uitvoeren van de hiervoor genoemde werkzaamheden de instructies in het hoofdstuk Onderhoud.

Permanent buiten bedrijf stellen (sloop)

De heftruck dient te worden verschromt volgens de lokale wettelijke voorschriften. Neem contact op met de geautoriseerde serviceorganisatie of een geautoriseerd gespecialiseerd bedrijf om de heftruck volgens de lokale wettelijke voorschriften te laten verschromen.

GEVAAR

Het demonteren van de heftruck voor verschroming is extreem gevaarlijk.



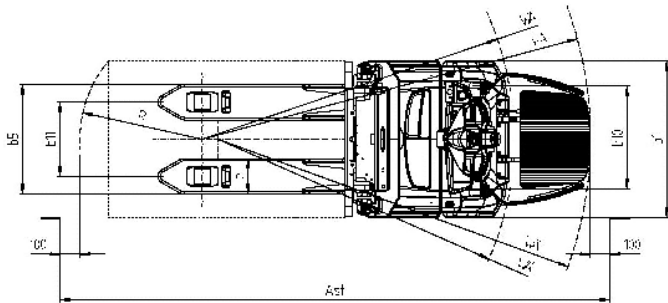
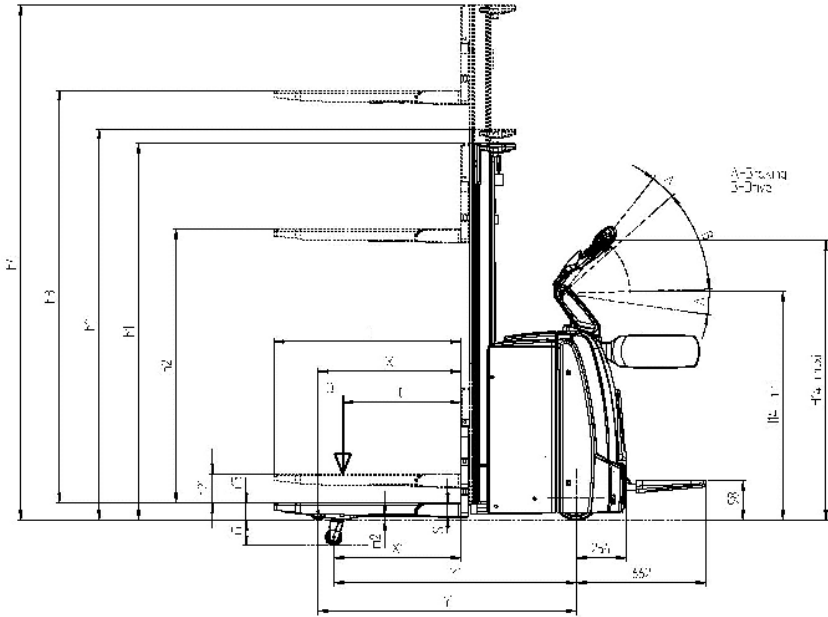
MILIEUVOORSCHRIFT

Met name batterijen, vloeistoffen (oliën, brandstoffen, smeermiddelen, etc.), elektrische en elektronische componenten en rubber onderdelen dienen volgens de voor het desbetreffende materiaal geldende lokale wettelijke voorschriften te worden afgevoerd en verwerkt.

6

Technische gegevens

Totale afmetingen EXV-SF en EXVi-SF



Specificatieblad

Specificatieblad

Specificatieblad (VDI) EXV 14 / EXV 16 en EXV 14i / EXV 16i

KENMERKEN			EXV 14 / EXV 16	EXV 14i / EXV 16i
1.3	Aandrijving: elektrisch, diesel, benzine, LPG		Elektrisch	Elektrisch
1.4	Bediening: met de hand, meelopend, staand, zittend, orderverzamelen		Meelopend	Meelopend
1.5	Draagvermogen	Q (kg)	1400/1600	1400 (2000)/1600 (2000) ⁽¹⁾
1.6	Lastzwaartepunt	c (mm)	600	600
1.8	Lastafstand, midden aandrijfjas tot vork	x (mm)	724 ⁽²⁾	724 ⁽²⁾ /646 ⁽²⁾ ⁽³⁾
1.9	Wielbasis	y (mm)	1311 ⁽⁴⁾	1311 ⁽⁴⁾ /1233 ⁽³⁾ ⁽⁴⁾

GEWICHT			EXV 14 / EXV 16	EXV 14i / EXV 16i
2.1	Leeggewicht (met batterij)	kg	1178	1144
2.2	Asbelasting met last, aandrijfzijde/lastzijde	kg	964/1614/983/1795	889/1655/896/1847
2.3	Asbelasting zonder last, aandrijfzijde/lastzijde	kg	867/311	836 / 308

WIELEN			EXV 14 / EXV 16	EXV 14i / EXV 16i
3.1	Banden		Polyurethaan	Polyurethaan
3.2	Maten van aangedreven wiel	mm	Ø 230 x L90	Ø 230 x L90
3.3	Wielmaten, lastzijde	mm	Ø 85 x L85 (Ø 85 x L60) ⁽⁵⁾	Ø 85 x L85 (Ø 85 x L60) ⁽⁵⁾
3.4	Stabilisatorwielen (maten)	mm	Ø 150 x L50	Ø 150 x L50
3.5	Aantal wielen, aandrijfzijde/lastzijde (x = aangedreven wiel)		1x + 1/2 (1x + 1/4) ⁽⁵⁾	1x + 1/2 (1x + 1/4) ⁽⁵⁾

3.6	Spoorbreedte, aandrijfszijde	b10 (mm)	534	534
3.7	Spoorbreedte, lastzijde	b11 (mm)	380	380

AFMETINGEN			EXV 14 / EXV 16	EXV 14i / EXV 16i
4.2	Masthoogte, ingeschoven	h1 (mm)	1915 ⁽⁶⁾	1915 ⁽⁶⁾
4.3	Vrije heffing	h2 (mm)	150 ⁽⁶⁾	150 ⁽⁶⁾
4.4	Hefhoogte	h3 (mm)	2844 ⁽⁶⁾	2844 ⁽⁶⁾
4.5	Masthoogte, uitgeschoven	h4 (mm)	3364 ⁽⁶⁾	3364 ⁽⁶⁾
4.6		h5 (mm)	/	110
4.9	Hoogte van dissel in rijpositie, min./max.	h14 (mm)	865 / 1265	865 / 1265
4.1 5	Hoogte vork gedaald	h13 (mm)	86	86
4.1 9	Totale lengte zonder last	l1 (mm)	1950 ^{(2) (4)}	1950 ^{(2) (4)}
4.2 0	Lengte inclusief vorkrug	l2 (mm)	800 ^{(2) (4)}	800 ^{(2) (4)}
4.2 1	Totale breedte	b1 (mm)	800	800
4.2 2	Vorkafmetingen	s/e/ l (mm)	55 ⁽⁸⁾ /182/1150	55 ⁽⁸⁾ /182/1150
4.2 4	Breedte vorkenbord	b3 (mm)	780	780
4.2 5	Afstand tussen de vorken	b5 (mm)	560 / 680	560 / 680
4.2 6		b4 (mm)	255 / 375	255 / 375
4.3 2	Bodemvrijheid midden wielbasis	m2 (mm)	30 ⁽⁹⁾	20 ⁽⁹⁾ / 150 ⁽³⁾
4.3 4	Gangpadbreedte bij pallet 800 x 1200	Ast (mm)	2465 ⁽⁴⁾ /2348 ^{(4) (10)}	2448 ^{(3) (4) (11)} /2333 ^{(3) (4) (10) (11)}
4.3 4.1	Gangpadbreedte bij pallet 1000 x 1200	Ast (mm)	2503 ⁽⁴⁾ /2386 ^{(4) (10)}	2462 ^{(3) (4) (12)} /2347 ^{(3) (4) (10) (12)}
4.3 5	Draaistraal	Wa (mm)	1643 ⁽⁴⁾ /1526 ^{(4) (10)}	1565 ^{(3) (4) (13)} /1450 ^{(3) (4) (10) (13)}

Specificatieblad

PRESTATIES			EXV 14 / EXV 16	EXV 14i / EXV 16i
5.1	Rijsnelheid met/zonder last	km/h	6,0 / 6,0 ⁽¹⁵⁾	6,0 / 6,0 ⁽¹⁵⁾
5.2	Hefsnelheid, met/zonder last	m/s	0,16/0,30/0,15/0,30 ⁽¹⁴⁾	0,16/0,30/0,15/0,30 ⁽¹⁴⁾
5.3	Daalsnelheid, met/zonder last	m/s	0,40/0,35/0,40/0,35 ⁽¹⁴⁾	0,40/0,35/0,40/0,35 ⁽¹⁴⁾
5.8	Klimvermogen KB 5", met/zonder last	%	10,0/23,0 ⁽¹⁵⁾	10 (8) ⁽¹⁹⁾ /22
5.1 0	Bedrijfsrem		Elektrisch	Elektrisch

TRANSMISSIE			EXV 14 / EXV 16	EXV 14i / EXV 16i
6.1	Rijmotor, S2=60 min.	kW	2,3 - 1,5 ⁽²⁰⁾	2,3 - 1,5 ⁽²⁰⁾
6.2	Hefmotor, S3=15%	kW	3,2	3,2
6.3	Batterij volgens DIN 43 531/35/36 A, B, C, nee		2 PzS	2 PzS
6.4	Spanning / nominale capaciteit	V/Ah	24 / 230	24 / 230
6.5	Batterijgewicht ($\pm 5\%$)	kg	212	212
6.6	Energieverbruik volgens VDI-cyclus	kWh/h	1,14/1,15	1,24/1,25

DIVERSEN			EXV 14 / EXV 16	EXV 14i / EXV 16i
8.1	Aandrijving		AC-regeling	AC-regeling
8.4	Geluidsniveau bij het oor van de bestuurder	dB (A)	≤ 66	≤ 66

(1) Tussen haakjes: draagvermogen van de vorken voor de uitvoering met initiële heffing van de vorken (i)

(2) Waarden voor tele- of NiHo-mast (x waarde -26 mm, $l_1 + l_2 + 26$ mm met triplex-mast)

(3) Vorken geheven (zie de afbeelding met apostrof voor afmetingen)

(4) Waarde met batterij zoals in regel 6.3 (+75 mm met 3 PzS en +150 mm met 4PzS)

(5) Machine met tandemrollen

(6) Waarde met tele-mast $h_3 = 2844$ mm. Zie de masttabel voor andere waarden

(7) Met lastrek, verplicht voor -SF

(8) Waarde met neergeklapt platform

(9) De aangegeven waarde voor de vorkdikte geldt voor gebruik met GITTER-BOX. Een

vorkenbord met dikte $s = 71$ mm is ook beschikbaar

(10) Waarde voor dikte met volledig neergelaten vorken $m_2 = 15$ mm

(11) Waarden met schutbord

(12) Waarde met neergelaten steunarmen +17 mm

(13) Waarde met neergelaten steunarmen +42 mm

(14) Waarde met neergelaten steunarmen +78 mm

(15) $\pm 5\%$

(16) Snelheid bij meeloopbediening - snelheid zonder zijbescherming - snelheid met zijbescherming

(16) Op flauw beginnende hellingen en met geheven vorken (geometrische limiet aan begin van de helling = 9,2%)

(17) Waarde met tele-mast $h_3 = 4644$ mm

(18) Afgeronde rand aan de zijkant met neergelaten vorken (geometrische limiet op helling = 9,2%)

(19) Tussen haakjes: maximaal klimvermogen bij een hefvermogen van 2000 kg aan de kant van de vorken, met de optie initiële heffing.

(20) Met "One Wheel Drive"-transmissiesysteem

Specificatieblad (VDI) EXV-SF 14 / EXV-SF 16 en EXV-SF 14i / EXV-SF 16i

KENMERKEN			EXV-SF 14 / EXV-SF 16	EXV-SF 14i / EXV-SF 16i
1.3	Aandrijving: elektrisch, diesel, benzine, LPG		Elektrisch	Elektrisch
1.4	Bediening: met de hand, meelopen, staand, zittend, orderverzamelen		meelopen/staand	meelopen/staand
1.5	Draagvermogen	Q (kg)	1400/1600	1400 (2000)/1600 (2000) ⁽¹⁾

Specificatieblad

1.6	Lastzwaartepunt	c (mm)	600	600
1.8	Lastafstand, midden aandrijfjas tot vork	x (mm)	724 ⁽²⁾	724 ⁽²⁾ /646 ⁽²⁾ ⁽³⁾
1.9	Wielbasis	y (mm)	1311 ⁽⁴⁾	1311 ⁽⁴⁾ /1233 ⁽³⁾ ⁽⁴⁾

GEWICHT			EXV-SF 14 / EXV-SF 16	EXV-SF 14i / EXV-SF 16i
2.1	Leeggewicht (met batterij)	kg	1258	1229
2.2	Asbelasting met last, aandrijfzijde/lastzijde	kg	1040/1619/1059/1800	971/1658/979/1850
2.3	Asbelasting zonder last, aandrijfzijde/lastzijde	kg	955 / 304	962 / 268

WIELEN			EXV-SF 14 / EXV-SF 16	EXV-SF 14i / EXV-SF 16i
3.1	Banden		Polyurethaan	Polyurethaan
3.2	Maten van aangedreven wiel	mm	Ø 230 x L90	Ø 230 x L90
3.3	Wielmaten, lastzijde	mm	Ø 85 x L85 (Ø 85 x L60) ⁽⁵⁾	Ø 85 x L85 (Ø 85 x L60) ⁽⁵⁾
3.4	Stabilisatorwielen (maten)	mm	2x Ø 150 x L50	2x Ø 150 x L50
3.5	Aantal wielen, aandrijfzijde/lastzijde (x = aangedreven wiel)		1x + 2/2 (1x + 1/4) ⁽⁵⁾	1x + 2/2 (1x + 1/4) ⁽⁵⁾
3.6	Spoorbreedte, aandrijfzijde	b10 (mm)	534	534
3.7	Spoorbreedte, lastzijde	b11 (mm)	380	380

AFMETINGEN			EXV-SF 14 / EXV-SF 16	EXV-SF 14i / EXV-SF 16i
4.2	Masthoogte, ingeschoven	h1 (mm)	1915 ⁽⁶⁾	1915 ⁽⁶⁾
4.3	Vrije heffing	h2 (mm)	150 ⁽⁶⁾	150 ⁽⁶⁾
4.4	Hefhoogte	h3 (mm)	2844 ⁽⁶⁾	2844 ⁽⁶⁾
4.5	Masthoogte, uitgeschoven	h4 (mm)	3364 ⁽⁶⁾	3364 ⁽⁶⁾
4.6	Initiële heffing	h5 (mm)	/	110
4.9	Hoogte van dissel in rijpositie, min./max.	h14 (mm)	1175 / 1380	1175 / 1380
4.1 5	Hoogte vork gedaald	h13 (mm)	86	86

4.1 9	Totale lengte zonder last	l1 (mm)	1993 ⁽²⁾ ⁽⁴⁾ / 2401 ⁽²⁾ ⁽⁴⁾ ⁽⁷⁾	1993 ⁽²⁾ ⁽⁴⁾ / 2401 ⁽²⁾ ⁽⁴⁾ ⁽⁷⁾
4.2 0	Lengte inclusief vorkrug	l2 (mm)	843 ⁽²⁾ ⁽⁴⁾ / 1251 ⁽²⁾ ⁽⁴⁾ ⁽⁷⁾	843 ⁽²⁾ ⁽⁴⁾ / 1251 ⁽²⁾ ⁽⁴⁾ ⁽⁷⁾
4.2 1	Totale breedte	b1 (mm)	800	800
4.2 2	Vorkafmetingen	s/e/ l (m m)	55 ⁽⁸⁾ / 182 / 1150	55 ⁽⁸⁾ / 182 / 1150
4.2 4	Breedte vorkenbord	b3 (mm)	780	780
4.2 5	Afstand tussen de vorken	b5 (mm)	560 / 680	560 / 680
4.2 6		b4 (mm)	255 / 375	255 / 375
4.3 2	Bodemvrijheid midden wielbasis	m2 (mm)	30 ⁽⁹⁾	20 ⁽⁹⁾ / 150 ⁽³⁾
4.3 4	Gangpadbreedte bij pallet 800 x 1200	Ast (mm)	2406 ⁽⁴⁾ / 2795 ⁽⁴⁾ ⁽⁷⁾	2390 ⁽³⁾ ⁽⁴⁾ ⁽¹¹⁾ / 2777 ⁽³⁾ ⁽⁴⁾ ⁽⁷⁾ ⁽¹¹⁾
4.3 4.1	Gangpadbreedte bij pallet 1000 x 1200	Ast (mm)	2444 ⁽⁴⁾ / 2833 ⁽⁴⁾ ⁽⁷⁾	2404 ⁽³⁾ ⁽⁴⁾ ⁽¹³⁾ / 2791 ⁽³⁾ ⁽⁴⁾ ⁽⁷⁾ ⁽¹²⁾
4.3 5	Draaistraal	Wa (mm)	1584 ⁽⁴⁾ / 1973 ⁽⁴⁾ ⁽⁷⁾	1507 ⁽³⁾ ⁽⁴⁾ ⁽¹³⁾ / 1894 ⁽³⁾ ⁽⁴⁾ ⁽⁷⁾ ⁽¹³⁾

PRESTATIES			EXV-SF 14 / EXV-SF 16	EXV-SF 14i / EXV-SF 16i
5.1	Rijsnelheid met/zonder last	km/h	4,0/4,0 6,0/6,0 8,0/10,0 ⁽¹⁵⁾ ⁽¹⁶⁾	4,0/4,0 6,0/6,0 8,0/10,0 ⁽¹⁵⁾ ⁽¹⁶⁾
5.2	Hefsnelheid, met/zonder last	m/s	0,16/0,30/0,15/0,30 ⁽¹⁴⁾	0,16/0,30/0,15/0,30 ⁽¹⁴⁾
5.3	Daalsnelheid, met/zonder last	m/s	0,40/0,35/0,40/0,35 ⁽¹⁴⁾	0,40/0,35/0,40/0,35 ⁽¹⁴⁾
5.8	Klimvermogen KB 5", met/zonder last	%	10 / 23 ⁽¹⁵⁾	10 (8) ⁽¹⁹⁾ / 22
5.1 0	Bedrijfsrem		Elektrisch	Elektrisch

TRANSMISSIE			EXV-SF 14 / EXV-SF 16	EXV-SF 14i / EXV-SF 16i
6.1	Rijmotor, S2=60 min.	kW	2,3	2,3
6.2	Hefmotor, S3=15%	kW	3,2	3,2
6.3	Batterij volgens DIN 43 531/35/36 A, B, C, nee		2 PzS	2 PzS

Specificatieblad

6.4	Spanning / nominale capaciteit	V/Ah	24 / 230	24 / 230
6.5	Batterijgewicht ($\pm 5\%$)	kg	212	212
6.6	Energieverbruik volgens VDI-cyclus	kWh/h	1,18/1,19	1,27/1,29

DIVERSEN			EXV-SF 14 / EXV-SF 16	EXV-SF 14i / EXV-SF 16i
8.1	Aandrijving		AC-regeling	AC-regeling
8.4	Geluidsniveau bij het oor van de bestuurder	dB (A)	≤ 66	≤ 66

- (1) Tussen haakjes: draagvermogen van de vorken voor de uitvoering met initiële heffing van de vorken (i)
- (2) Waarden voor tele- of NiHo-mast (x waarde -26 mm, $l_1 + l_2 + 26$ mm met triplex-mast)
- (3) Vorken geheven (zie de afbeelding met apostrof voor afmetingen)
- (4) Waarde met batterij zoals in regel 6.3 (+75 mm met 3 PzS en +150 mm met 4PzS)
- (5) Machine met tandemrollen
- (6) Waarde met tele-mast $h_3 = 2844$ mm. Zie de masttabel voor andere waarden
- (7) Met lastrek, verplicht voor -SF
- (8) Waarde met neergeklapt platform
- (9) De aangegeven waarde voor de vorkdikte geldt voor gebruik met GITTER-BOX. Een vorkbord met dikte $s = 71$ mm is ook beschikbaar
- (10) Waarde voor dikte met volledig neergelaten vorken $m_2 = 15$ mm
- (11) Waarden met schutbord
- (12) Waarde met neergelaten steunarmen +17 mm
- (13) Waarde met neergelaten steunarmen +42 mm
- (14) Waarde met neergelaten steunarmen +78 mm
- (15) $\pm 5\%$
- (16) Snelheid bij meeloopbediening - snelheid zonder zijbescherming - snelheid met zijbescherming

(16) Op flauw beginnende hellingen en met geheven vorken (geometrische limiet aan begin van de helling = 9,2%)

(17) Waarde met tele-mast h3 = 4644 mm

(18) Afgeronde rand aan de zijkant met neergelaten vorken (geometrische limiet op helling = 9,2%)

(19) Tussen haakjes: maximaal klimvermogen bij een hefvermogen van 2000 kg aan de kant van de vorken, met de optie initiële heffing.

Specificatieblad (VDI) EXV 20 / EXV 20i

KENMERKEN			EXV 20	EXV 20i
1.3	Aandrijving: elektrisch, diesel, benzine, LPG		Elektrisch	Elektrisch
1.4	Bediening: met de hand, meelopend, staand, zittend, orderverzamelen		Meelopend	Meelopend
1.5	Draagvermogen	Q (kg)	2000	2000 (2000) ⁽¹⁾
1.6	Lastzwaartepunt	c (mm)	600	600
1.8	Lastafstand, midden aandrijfjas tot vork	x (mm)	724 ⁽²⁾	724 ⁽²⁾ /646 ⁽²⁾ (3)
1.9	Wielbasis	y (mm)	1425	1425 / 1347 ⁽³⁾

GEWICHT			EXV 20	EXV 20i
2.1	Leeggewicht (met batterij)	kg	1505	1439
2.2	Asbelasting met last, aandrijfszijde/lastzijde	kg	1307 / 2198	1135 / 2303
2.3	Asbelasting zonder last, aandrijfszijde/lastzijde	kg	1063 / 441	1019 / 420

WIELEN			EXV 20	EXV 20i
3.1	Banden		Polyurethaan	Polyurethaan
3.2	Maten van aangedreven wiel	mm	Ø 230 x L90	Ø 230 x L90
3.3	Wielmaten, lastzijde	mm	Ø 85 x L85 (Ø 85 x L60) ⁽⁴⁾	Ø 85 x L105 (Ø 85 x L80) ⁽⁴⁾

Specificatieblad

3.4	Stabilisatorwielen (maten)	mm	Ø 150 x L50	Ø 150 x L50
3.5	Aantal wielen, aandrijfzijde/lastzijde (x = aangedreven wiel)		1x + 1/2 (1x + 1/4) ⁽⁴⁾	1x + 1/2 (1x + 1/4) ⁽⁴⁾
3.6	Spoorbreedte, aandrijfzijde	b10 (mm)	534	534
3.7	Spoorbreedte, lastzijde	b11 (mm)	370	370

AFMETINGEN			EXV 20	EXV 20i
4.2	Masthoogte, ingeschoven	h1 (mm)	1915 ⁽⁵⁾	1915 ⁽⁵⁾
4.3	Vrije heffing	h2 (mm)	150 ⁽⁵⁾	150 ⁽⁵⁾
4.4	Hefhoogte	h3 (mm)	2684 ⁽⁵⁾	2684 ⁽⁵⁾
4.5	Masthoogte, uitgeschoven	h4 (mm)	3284 ⁽⁵⁾	3284 ⁽⁵⁾
4.6		h5 (mm)	/	110
4.9	Hoogte van dissel in rijpositie, min./max.	h14 (mm)	865 / 1265	865 / 1265
4.1 5	Hoogte vork gedaald	h13 (mm)	86	86
4.1 9	Totale lengte zonder last	l1 (mm)	2065 ⁽²⁾	2065 ⁽²⁾
4.2 0	Lengte inclusief vorkrug	l2 (mm)	915 ⁽²⁾	915 ⁽²⁾
4.2 1	Totale breedte	b1 (mm)	810	810
4.2 2	Vorkafmetingen	s/e/l (mm)	73/210/1150	73/210/1150
4.2 4	Breedte vorkenbord	b3 (mm)	780	780
4.2 5	Afstand tussen de vorken	b5 (mm)	580 / 680	580 / 680
4.2 6		b4 (mm)	230 / 330	230 / 330
4.3 2	Bodemvrijheid midden wielbasis	m2 (mm)	20 ⁽⁷⁾	20 ⁽⁷⁾ / 150 ⁽²⁾
4.3 4	Gangpadbreedte bij pallet 800 x 1200	Ast (mm)	2579 / 2462 ⁽⁸⁾	2562 ⁽³⁾ ⁽⁹⁾ / 2447 ⁽³⁾ ⁽⁸⁾ ⁽⁹⁾

4.3 4.1	Gangpadbreedte bij pallet 1000 x 1200	Ast (mm)	2617 / 2500 ⁽⁸⁾	2576 ⁽³⁾ ⁽¹⁰⁾ / 2461 ⁽³⁾ ⁽⁸⁾ ⁽¹⁰⁾
4.3 5	Draaistraal	Wa (mm)	1757 / 1640 ⁽⁸⁾	1679 ⁽³⁾ ⁽¹¹⁾ / 1564 ⁽³⁾ ⁽⁸⁾ ⁽¹¹⁾

PRESTATIES			EXV 20	EXV 20i
5.1	Rijsnelheid met/zonder last	km/h	6,0 / 6,0 ⁽¹³⁾	6,0 / 6,0 ⁽¹³⁾
5.2	Hefsnelheid, met/zonder last	m/s	0,15/0,30 ⁽¹²⁾	0,15/0,30 ⁽¹²⁾
5.3	Daalsnelheid, met/zonder last	m/s	0,31/0,31 ⁽¹²⁾	0,31/0,31 ⁽¹²⁾
5.8	Klimvermogen KB 5", met/zonder last	%	8 / 23 ⁽¹³⁾	8 / 23
5.1 0	Bedrijfsrem		Elektrisch	Elektrisch

TRANSMISSIE			EXV 20	EXV 20i
6.1	Rijmotor, S2=60 min.	kW	2,3 - 1,5 ⁽¹⁸⁾	2,3 - 1,5 ⁽¹⁸⁾
6.2	Hefmotor, S3=15%	kW	3,2	3,2
6.3	Batterij volgens DIN 43 531/35/36 A, B, C, nee		3 PzS ⁽¹⁴⁾	3 PzS ⁽¹⁴⁾
6.4	Spanning / nominale capaciteit	V/Ah	24 / 345	24 / 345
6.5	Batterijgewicht ($\pm 5\%$)	kg	288	288
6.6	Energieverbruik volgens VDI-cyclus	kWh/h	1,44	1,57

DIVERSEN			EXV 20	EXV 20i
8.1	Aandrijving		AC-regeling	AC-regeling
8.4	Geluidsniveau bij het oor van de bestuurder	dB (A)	≤ 66	≤ 66

- (1) Tussen haakjes: draagvermogen van de vorken voor de uitvoering met initiële heffing van de vorken (i)
- (2) Waarden voor tele- of NiHo-mast (x waarde -26 mm, $l_1 + l_2 + 26$ mm met triplex-mast)
- (3) Vorken geheven (zie de afbeelding met apostrof voor afmetingen)
- (4) Tussen haakjes: tandemrollen
- (5) Waarde met tele-mast $h_3 = 2684$ mm. Zie de mastabel voor andere waarden
- (6) Met lastrek, verplicht voor -SF

Specificatieblad

- (7) Waarde met neergeklapt platform
- (8) Met vorken volledig neergelaten $m_2 = 13$ mm
- (9) Waarden met schutbord
- (10) Waarde met neergelaten steunarmen +17 mm
- (11) Waarde met neergelaten steunarmen +42 mm
- (12) Waarde met neergelaten steunarmen +78 mm
- (13) $\pm 5\%$
- (14) Snelheid bij meeloopbediening - snelheid zonder zijbescherming - snelheid met zijbescherming
- (15) Waarde met tele-mast $h_3 = 3584$ mm
- (16) Afgeronde rand aan de zijkant met neergelaten vorken (geometrische limiet op helling =5,6%)
- (17) Batterij vervangbaar met behulp van een hefinrichting
- (18) Met "One Wheel Drive"-transmissiesysteem

Specificatieblad (VDI) EXV-SF 20 / EXV-SF 20i

KENMERKEN		EXV-SF 20	EXV-SF 20i	
1.3	Aandrijving: elektrisch, diesel, benzine, LPG	Elektrisch	Elektrisch	
1.4	Bediening: met de hand, meelopend, staand, zittend, orderverzamelen	meelopend/staand	meelopend/staand	
1.5	Draagvermogen	Q (kg)	2000	2000 (2000) ⁽¹⁾
1.6	Lastzwaartepunt	c (mm)	600	600
1.8	Lastafstand, midden aandrijf-as tot vork	x (mm)	724 ⁽²⁾	724 ⁽²⁾ /646 ⁽²⁾ ⁽³⁾
1.9	Wielbasis	y (mm)	1425	1425 / 1347 ⁽³⁾

GEWICHT			EXV-SF 20	EXV-SF 20i
2.1	Leeggewicht (met batterij)	kg	1575	1508
2.2	Asbelasting met last, aandrijfszijde/lastzijde	kg	1384 / 2191	1213 / 2295
2.3	Asbelasting zonder last, aandrijfszijde/lastzijde	kg	1141 / 434	1096 / 412

WIELEN			EXV-SF 20	EXV-SF 20i
3.1	Banden		Polyurethaan	Polyurethaan
3.2	Maten van aangedreven wiel	mm	Ø 230 x L90	Ø 230 x L90
3.3	Wielmaten, lastzijde	mm	Ø 85 x L85 (Ø 85 x L60) ⁽⁴⁾	Ø 85 x L105 (Ø 85 x L80) ⁽⁴⁾
3.4	Stabilisatorwielen (maten)	mm	2x Ø 140 x L50	2x Ø 140 x L50
3.5	Aantal wielen, aandrijfszijde/lastzijde (x = aangedreven wiel)		1x + 2/2 (1x + 1/4) ⁽⁴⁾	1x + 2/2 (1x + 1/4) ⁽⁴⁾
3.6	Spoorbreedte, aandrijfszijde	b10 (mm)	534	534
3.7	Spoorbreedte, lastzijde	b11 (mm)	370	370

AFMETINGEN			EXV-SF 20	EXV-SF 20i
4.2	Masthoogte, ingeschoven	h1 (mm)	1915 ⁽⁵⁾	1915 ⁽⁵⁾
4.3	Vrije heffing	h2 (mm)	150 ⁽⁵⁾	150 ⁽⁵⁾
4.4	Hefhoogte	h3 (mm)	2684 ⁽⁵⁾	2684 ⁽⁵⁾
4.5	Masthoogte, uitgeschoven	h4 (mm)	3284 ⁽⁵⁾	3284 ⁽⁵⁾
4.6		h5 (mm)	/	110
4.9	Hoogte van dissel in rijpositie, min./max.	h14 (mm)	1175 / 1380	1175 / 1380
4.15	Hoogte vork gedaald	h13 (mm)	86	86
4.19	Totale lengte zonder last	l1 (mm)	2108 ⁽²⁾ /2516 ⁽²⁾ ⁽⁶⁾	2108 ⁽²⁾ /2516 ⁽²⁾ ⁽⁶⁾
4.20	Lengte inclusief vorkrug	l2 (mm)	958 ⁽²⁾ /1366 ⁽²⁾ ⁽⁶⁾	958 ⁽²⁾ /1366 ⁽²⁾ ⁽⁶⁾
4.21	Totale breedte	b1 (mm)	810	810

Specificatieblad

4.2 2	Vorkafmetingen	s/ l (m m)	73/210/1150	73/210/1150
4.2 4	Breedte vorkenbord	b3 (mm)	780	780
4.2 5	Afstand tussen de vorken	b5 (mm)	580 / 680	580 / 680
4.2 6		b4 (mm)	230 / 330	230 / 330
4.3 2	Bodemvrijheid midden wielbasis	m2 (mm)	20 ⁽⁷⁾	20 ⁽⁷⁾ / 150 ⁽²⁾
4.3 4	Gangpadbreedte bij pallet 800 x 1200	Ast (mm)	2519 / 2909 ⁽⁶⁾	2503 ⁽³⁾ ⁽⁹⁾ / 2892 ⁽³⁾ ⁽⁶⁾ ⁽⁹⁾
4.3 4.1	Gangpadbreedte bij pallet 1000 x 1200	Ast (mm)	2557 / 2947 ⁽⁶⁾	2517 ⁽³⁾ ⁽¹⁰⁾ / 2906 ⁽³⁾ ⁽⁶⁾ ⁽¹⁰⁾
4.3 5	Draaistraal	Wa (mm)	1697 / 2087 ⁽⁶⁾	1620 ⁽³⁾ ⁽¹¹⁾ / 2009 ⁽³⁾ ⁽⁶⁾ ⁽¹¹⁾

PRESTATIES			EXV-SF 20	EXV-SF 20i
5.1	Rijsnelheid, met/zonder last	km/h	4,0/4,0 6,0/6,0 8,0/10,0 ⁽¹³⁾ ⁽¹⁴⁾	4,0/4,0 6,0/6,0 8,0/10,0 ⁽¹³⁾ ⁽¹⁴⁾
5.2	Hefsnelheid, met/zonder last	m/s	0,15/0,30 ⁽¹²⁾	0,15/0,30 ⁽¹²⁾
5.3	Daalsnelheid, met/zonder last	m/s	0,31/0,31 ⁽¹²⁾	0,31/0,31 ⁽¹²⁾
5.8	Klimvermogen KB 5", met/zonder last	%	8 / 23 ⁽¹³⁾	8 / 23
5.1 0	Bedrijfsrem		Elektrisch	Elektrisch

TRANSMISSIE			EXV-SF 20	EXV-SF 20i
6.1	Rijmotor, S2=60 min.	kW	2,3	2,3
6.2	Hefmotor, S3=15%	kW	3,2	3,2
6.3	Batterij volgens DIN 43 531/35/36 A, B, C, nee		3 PzS ⁽¹⁴⁾	3 PzS ⁽¹⁴⁾
6.4	Spanning / nominale capaciteit	V/Ah	24 / 345	24 / 345
6.5	Batterijgewicht (±5%)	kg	288	288
6.6	Energieverbruik volgens VDI-cyclus	kWh/h	1,48	1,62

DIVERSEN			EXV-SF 20	EXV-SF 20i
8.1	Aandrijving		AC-regeling	AC-regeling
8.4	Geluidsniveau bij het oor van de bestuurder	dB (A)	≤ 66	≤ 66

- (1) Tussen haakjes: draagvermogen van de vorken voor de uitvoering met initiële heffing van de vorken (i)
- (2) Waarden voor tele- of NiHo-mast (x waarde -26 mm, l₁+ l₂ +26 mm met triplex-mast)
- (3) Vorken geheven (zie de afbeelding met apostrof voor afmetingen)
- (4) Tussen haakjes: tandemrollen
- (5) Waarde met tele-mast h₃ = 2684 mm. Zie de masttabel voor andere waarden
- (6) Met lastrek, verplicht voor -SF
- (7) Waarde met neergeklapt platform
- (8) Met vorken volledig neergelaten m₂ = 13 mm
- (9) Waarden met schutbord
- (10) Waarde met neergelaten steunarmen +17 mm
- (11) Waarde met neergelaten steunarmen +42 mm
- (12) Waarde met neergelaten steunarmen +78 mm
- (13) ±5%
- (14) Snelheid bij meeloopbediening - snelheid zonder zijbescherming - snelheid met zijbescherming
- (15) Waarde met tele-mast h₃ = 3584 mm
- (16) Afgeronde rand aan de zijkant met neergelaten vorken (geometrische limiet op helling =5,6%)
- (17) Batterij vervangbaar met behulp van een hefinrichting

Specificatieblad

Specificatieblad (VDI) EXP 14 / EXP 16 / EXP 20

KENMERKEN			EXP 14	EXP 16	EXP 20
1. 3	Aandrijving: elektrisch, diesel, benzine, LPG		Elektrisch		
1. 4	Bediening: met de hand, meelopend, staand, zit- tend, orderverzamelen		Meelopend		
1. 5	Draagvermogen	Q (kg)	1400	1600	2000
1. 6	Lastzwaartepunt	c (mm)	600		
1. 8	Lastafstand, midden aandrijf-as tot vork	x (mm)	696 ^{(1) (4)}	689 ^{(1) (4)}	660 ^{(1) (4)}
1. 9	Wielbasis	y (mm)	1406,5		

GEWICHT			EXP 14	EXP 16	EXP 20
2.1	Leeggewicht (met batte- rij)	kg	1516	1556	1605
2.2	Asbelasting met last, aandrijfszijde/lastzijde	kg	1146/2374	1160/2400	1187/2422
2.3	Asbelasting zonder last, aandrijfszijde/lastzijde	kg	1072/444	1086/470	1113/492

WIELEN			EXP 14	EXP 16	EXP 20
3.1	Banden		Polyurethaan	Polyurethaan	Polyurethaan
3.2	Maten van aangedreven wiel	m m	Ø 230 x L90	Ø 230 x L90	Ø 230 x L90
3.3	Wielmaten, lastzijde	m m	Ø 85 x L85 (Ø 85 x L60) ⁽³⁾		
3.4	Stabilisatorwielen (ma- ten)	m m	Ø 100 x L40		
3.5	Aantal wielen, aandrijfszij- de/lastzijde (x = aange- dreven wiel)		1x + 1/2 (1x + 1/4) ⁽³⁾		

Specificatieblad

3.6	Spoorbreedte, aandrijfzijde	b1 0 (mm)	534
3.7	Spoorbreedte, lastzijde	b1 1 (mm)	1000/1200/1400

AFMETINGEN			EXP 14	EXP 16	EXP 20
4.2	Masthoogte, ingeschoven	h1 (mm)	1912 ⁽⁴⁾		1912 ⁽⁵⁾
4.3	Vrije heffing	h2 (mm)	1276 ⁽⁵⁾	1286 ⁽⁵⁾	1286 ⁽⁵⁾
4.4	Hefhoogte	h3 (mm)	4266 ⁽⁴⁾		4026 ⁽⁵⁾
4.5	Masthoogte, uitgeschoven	h4 (mm)	4892 ⁽⁴⁾	4902 ⁽⁴⁾	4652 ⁽⁵⁾
4.6		h5 (mm)	/		
4.9	Hoogte van dissel in rijpositie, min./max.	h14 (mm)	865 / 1265		
4.1 5	Hoogte vork gedaald	h13 (mm)	50		
4.1 9	Totale lengte zonder last	l1 (mm)	2071 ⁽²⁾	2107 ⁽²⁾	
4.2 0	Lengte inclusief vorkrug	l2 (mm)	921 ⁽²⁾ (6) (4)	957 ⁽²⁾ (6) (4)	
4.2 1	Totale breedte	b1 (mm)	1170/1370/1570		
4.2 2	Vorkafmetingen	s/e/l (mm)	35x100x1150	45x120x1150	
4.2 4	Breedte vorkenbord	b3 (mm)	820		
4.2 5	Afstand tussen de vorken	b5 (mm)	400 / 720	430 / 750	
4.2 6		b4 (mm)	860/1060/1260		
4.3 2	Bodemvrijheid midden wielbasis	m2 (mm)	30		
4.3 4	Gangpadbreedte bij pallet 800 x 1200	Ast (mm)	2588 ⁽⁶⁾	2592 ⁽⁶⁾	2605 ⁽⁶⁾

4.3 4.1	Gangpadbreedte bij pallet 1000 x 1200	Ast (mm)	2559 ⁽⁶⁾	2566 ⁽⁶⁾	2587 ⁽⁶⁾
4.3 5	Draaistraal	Wa (mm)	1715 ⁽⁶⁾		

PRESTATIES			EXP 14	EXP 16	EXP 20
5.1	Rijsnelheid met/zonder last	km/h	6,0 / 6,0		
5.2	Hefsnelheid, met/zonder last	m/s	0,16/0,30 ⁽⁸⁾	0,15/0,30 ⁽⁸⁾	0,15/0,30 ⁽⁷⁾
5.3	Daalsnelheid, met/zonder last	m/s	0,40/0,35 ⁽⁸⁾	0,40/0,35 ⁽⁸⁾	0,31/0,31 ⁽⁷⁾
5.8	Klimvermogen KB 5", met/zonder last	%	8 / 23 ⁽⁹⁾ ⁽¹⁰⁾		
5.10	Bedrijfsrem		Elektromagnetisch		

TRANSMISSIE			EXP 14-16-20
6.1	Rijmotor, S2=60 min.	kW	2,3
6.2	Hefmotor, S3=15%	kW	3,2
6.3	Batterij volgens DIN 43 531/35/36 A, B, C, nee		3 PzS ⁽¹⁰⁾
6.4	Spanning / nominale capaciteit	V/Ah	24/345
6.5	Batterijgewicht (±5%)	kg	288

DIVERSEN			EXP 14-16-20
8.1	Aandrijving		AC-regeling
8.4	Geluidsniveau bij het oor van de bestuurder	dB (A)	≤ 66

- (1) Met tele- en NiHo-mast +26 mm
- (2) Met tele- en NiHo-mast -26 mm
- (3) Tussen haakjes (machine met tandemrollen)
- (4) Waarde met triplex-mast h3 = 4266 mm
- (5) Waarde met triplex-mast h3 = 4026 mm
- (6) Zonder kruipsnelheid +12 mm
- (7) Waarde met tele-mast h3 = 3584 mm
- (8) Waarde met tele-mast h3 = 4644 mm
- (9) Op randen van een helling met geheven vorken, geometrische limiet = 8%

Specificatieblad

(10) Batterij vervangbaar met behulp van een takel

Specificatiebladen

Specificatieblad (VDI) EXV 14 D / EXV 16 D / EXV 20 D

KENMERKEN			EXV 14 D / EXV 16 D	EXV 20 D
1.3	Aandrijving: elektrisch, diesel, benzine, LPG		Elektrisch	Elektrisch
1.4	Bediening: met de hand, meelopend, staand, zittend, orderverzamelen		Meelopend	Meelopend
1.5	Hefvermogen	Q (kg)	1400/1000+1000 (2000)// 1600/1000+1000 (2000)	2000/1000+1000 (2000) ⁽¹⁾
1.6	Lastzwaartepunt	c (mm)	600	600
1.8	Lastafstand, midden aandrijf-as tot vork	x (mm)	924 ⁽²⁾ /846 ⁽²⁾ ⁽³⁾	924 ⁽²⁾ /846 ⁽²⁾ ⁽³⁾
1.9	Wielbasis	y (mm)	1511 ⁽⁴⁾ /1433 ⁽³⁾ ⁽⁴⁾	1625 ⁽⁴⁾ /1547 ⁽³⁾ ⁽⁴⁾

GEWICHT			EXV 14 D / EXV 16 D	EXV 20 D
2.1	Leeggewicht (met batterij)	kg	1173	1466
2.2	Asbelasting met last, aandrijfszijde/lastzijde	kg	1109/1464//1144/1629	1452/2014
2.3	Asbelasting zonder last, aandrijfszijde/lastzijde	kg	885/288	1076/390

WIELEN			EXV 14 D / EXV 16 D	EXV 20 D
3.1	Banden		Polyurethaan	Polyurethaan
3.2	Maten van aangedreven wiel	mm	Ø 230 x L90	Ø 230 x L90
3.3	Wielmaten, lastzijde	mm	Ø 85 x L85 (Ø 85 x L60) ⁽⁵⁾	Ø 85 x L105 (Ø 85 x L80) ⁽⁵⁾
3.4	Stabilisatorwielen (maten)	mm	Ø 150 x L50	2x Ø 140 x L50
3.5	Aantal wielen, aandrijfszijde/lastzijde (x = aangedreven wiel)		1x + 1/2 (1x + 1/4) ⁽⁵⁾	1x + 2/2 (1x + 1/4) ⁽⁵⁾

Specificatiebladen

3.6	Spoorbreedte, aandrijfszijde	b10 (mm)	534	534
3.7	Spoorbreedte, lastzijde	b11 (mm)	370	370

AFMETINGEN			EXV 14 D / EXV 16 D	EXV 20 D
4.2	Masthoogte, ingeschoven	h1 (mm)	1915 ⁽⁶⁾	1915 ⁽⁶⁾
4.3	Vrije heffing	h2 (mm)	150 ⁽⁶⁾	150 ⁽⁶⁾
4.4	Heffen	h3 (mm)	2684 ⁽⁶⁾	2684 ⁽⁶⁾
4.5	Masthoogte, uitgeschoven	h4 (mm)	3284 ⁽⁶⁾	3284 ⁽⁶⁾
4.6		h5 (mm)	/	110
4.9	Hoogte van dissel in rijpositie, min./max.	h14 (mm)	865 / 1265	800/1250
4.1 5	Hoogte vork gedaald	h13 (mm)	86	86
4.1 9	Totale lengte zonder last	l1 (mm)	2065 ⁽²⁾	2065 ⁽²⁾
4.2 0	Lengte incl. vorkrug	l2 (mm)	915 ⁽²⁾	915 ⁽²⁾
4.2 1	Totale breedte	b1 (mm)	810	810
4.2 2	Vorkafmetingen	s/e/l (mm)	55/182/1150	61/201/1150
4.2 4	Breedte vorkenbord	b3 (mm)	780	780
4.2 5	Afstand tussen de vorken	b5 (mm)	560	570
4.2 6		b4 (mm)	255	230
4.3 2	Bodemvrijheid midden wielbasis	m2 (mm)	20 ⁽⁹⁾ /130 ⁽³⁾	20 ⁽⁹⁾ /130 ⁽³⁾
4.3 4	Gangpadbreedte bij pallet 800 x 1200	Ast (mm)	2499 ⁽³⁾ ⁽⁴⁾ ⁽¹⁰⁾ ⁽¹²⁾ /2384 ⁽³⁾ ⁽⁴⁾ ⁽¹¹⁾ ⁽¹²⁾	2613 ⁽³⁾ ⁽¹⁰⁾ ⁽¹²⁾ /2498 ⁽³⁾ ⁽¹¹⁾ ⁽¹²⁾
4.3 4.1	Gangpadbreedte bij pallet 1000 x 1200	Ast (mm)	2584 ⁽³⁾ ⁽⁴⁾ ⁽¹⁰⁾ ⁽¹³⁾ /2469 ⁽³⁾ ⁽⁴⁾ ⁽¹¹⁾ ⁽¹³⁾	2698 ⁽³⁾ ⁽¹⁰⁾ ⁽¹³⁾ /2583 ⁽³⁾ ⁽¹⁰⁾ ⁽¹³⁾
4.3 5	Draaistraal	Wa (mm)	1765 ⁽³⁾ ⁽⁴⁾ ⁽¹⁰⁾ ⁽¹⁴⁾ /1650 ⁽³⁾ ⁽⁴⁾ ⁽¹¹⁾ ⁽¹⁴⁾	1879 ⁽³⁾ ⁽¹⁰⁾ ⁽¹⁴⁾ /1764 ⁽³⁾ ⁽¹⁰⁾ ⁽¹⁴⁾

PRESTATIES			EXV 14 D / EXV 16 D	EXV 20 D
5.1	Rijsnelheid met/zonder last	km/h	6,0/6,0 ⁽¹⁵⁾	6,0/6,0 ⁽¹⁵⁾
5.2	Hefsnelheid, met/zonder last	m/s	0,16/0,30//0,15/0,30 ⁽¹⁶⁾	0,15/0,30 ⁽¹⁶⁾
5.3	Daalsnelheid, met/zonder last	m/s	0,40/0,35//0,40/0,35 ⁽¹⁶⁾	0,31/0,31 ⁽¹⁶⁾
5.8	Klimvermogen KB 5', met/zonder last	%	10 ⁽⁸⁾ ⁽¹⁸⁾ /22	8/23
5.1 0	Bedrijfsrem		Elektrisch	Elektrisch

TRANSMISSIE			EXV 14 D / EXV 16 D	EXV 20 D
6.1	Rijmotor, S2=60 min.	kW	2,3	2,3
6.2	Hefmotor, S3=15%	kW	3,2	3,2
6.3	Batterij volgens DIN 43 531/35/36 A, B, C, nee		3 PzS	3 PzS
6.4	Spanning/nominale capaciteit	V/Ah	24/345	24/345
6.5	Batterijgewicht ($\pm 5\%$)	kg	288	288
6.6	Energieverbruik volgens VDI-cyclus	kWh/h	1,24//1,25	1,62

DIVERSEN			EXV 14 D / EXV 16 D	EXV 20 D
8.1	Aandrijving		AC-regeling	AC-regeling
8.4	Geluidsniveau bij het oor van de bestuurder	dB (A)	≤ 66	≤ 66

- (1) Tussen haakjes: draagvermogen van de vorken voor de uitvoering met initiële heffing van de vorken (i)
- (2) Waarden voor tele- of NiHo-mast (x waarde -26 mm, l₁+ l₂ +26 mm met triplexmast)
- (3) Vorken geheven (zie de afbeelding met apostrof voor afmetingen)
- (4) Waarde met batterij zoals in regel 6.3 (+75 mm met 3 PzS en +150 mm met 4 PzS)
- (5) Machine met tandemrollen
- (6) Waarde met tele-mast h₃ = 2844 mm. Zie de masttabel voor andere waarden
- (7) Met lastrek, verplicht voor -SF
- (8) Waarde met neergeklapt platform
- (9) De aangegeven waarde voor de vorkdikte geldt voor gebruik met GITTER-BOX. Een

Specificatiebladen

vorkenbord met dikte $s = 71$ mm is ook beschikbaar

(10) Waarde voor dikte met volledig neergelaten vorken $m_2 = 15$ mm

(11) Waarden met bumper

(12) Waarde met neergelaten steunarmen +17 mm

(13) Waarde met neergelaten steunarmen +42 mm

(14) Waarde met neergelaten steunarmen +78 mm

(15) $\pm 5\%$

(16) Snelheid bij meeloopbediening - snelheid zonder zijbescherming - snelheid met zijbescherming

(16) Op flauw beginnende hellingen en met geheven vorken (geometrische limiet aan begin van de helling = $-9,2\%$)

(17) Waarde met tele-mast $h_3 = 4644$ mm

(18) Afgeronde rand aan de zijkant met neergelaten vorken (geometrische limiet op helling = $9,2\%$)

(19) Tussen haakjes: maximaal klimvermogen bij een hefvermogen van 2000 kg aan de kant van de vorken, met de optie initiële heffing.

Specificatieblad (VDI) EXV-SF 14 / EXV-SF 16 en EXV-SF 14i / EXV-SF 16i

KENMERKEN		EXV-SF 14 / EXV-SF 16	EXV-SF 14i / EXV-SF 16i	
1.3	Aandrijving: elektrisch, diesel, benzine, LPG	Elektrisch	Elektrisch	
1.4	Bediening: met de hand, meelopen, staand, zittend, orderverzamelen	Meelopen/staand	Meelopen/staand	
1.5	Hefvermogen	Q (kg)	1400//1600	1400 (2000)//1600 (2000) ⁽¹⁾
1.6	Lastzwaartepunt	c (mm)	600	600

1.8	Lastafstand, midden aandrijf-as tot vork	x (mm)	724 ⁽²⁾	724 ⁽²⁾ /646 ⁽²⁾ ⁽³⁾
1.9	Wielbasis	y (mm)	1311 ⁽⁴⁾	1311 ⁽⁴⁾ /1233 ⁽³⁾ ⁽⁴⁾

GEWICHT			EXV-SF 14 / EXV-SF 16	EXV-SF 14i / EXV-SF 16i
2.1	Leeggewicht (met batterij)	kg	1258	1229
2.2	Asbelasting met last, aandrijfzijde/lastzijde	kg	1040/1619//1059/1800	971/1658//979/1850
2.3	Asbelasting zonder last, aandrijfzijde/lastzijde	kg	955/304	962/268

WIELEN			EXV-SF 14 / EXV-SF 16	EXV-SF 14i / EXV-SF 16i
3.1	Banden		Polyurethaan	Polyurethaan
3.2	Maten van aangedreven wiel	mm	Ø 230 x L90	Ø 230 x L90
3.3	Wielmaten, lastzijde	mm	Ø 85 x L85 (Ø 85 x L60) ⁽⁵⁾	Ø 85 x L85 (Ø 85 x L60) ⁽⁵⁾
3.4	Stabilisatorwielen (maten)	mm	2x Ø 150 x L50	2x Ø 150 x L50
3.5	Aantal wielen, aandrijfzijde/lastzijde (x = aangedreven wiel)		1x + 2/2 (1x + 1/4) ⁽⁵⁾	1x + 2/2 (1x + 1/4) ⁽⁵⁾
3.6	Spoorbreedte, aandrijfzijde	b10 (mm)	534	534
3.7	Spoorbreedte, lastzijde	b11 (mm)	380	380

AFMETINGEN			EXV-SF 14 / EXV-SF 16	EXV-SF 14i / EXV-SF 16i
4.2	Masthoogte, ingeschoven	h1 (mm)	1915 ⁽⁶⁾	1915 ⁽⁶⁾
4.3	Vrije heffing	h2 (mm)	150 ⁽⁶⁾	150 ⁽⁶⁾
4.4	Heffen	h3 (mm)	2844 ⁽⁶⁾	2844 ⁽⁶⁾
4.5	Masthoogte, uitgeschoven	h4 (mm)	3364 ⁽⁶⁾	3364 ⁽⁶⁾
4.6	Initiële heffing	h5 (mm)	/	110
4.9	Hoogte van dissel in rijpositie, min./max.	h14 (mm)	1175/1380	1175/1380
4.1 5	Hoogte vork gedaald	h13 (mm)	86	86
4.1 9	Totale lengte zonder last	l1 (mm)	1993 ⁽²⁾ ⁽⁴⁾ /2401 ⁽²⁾ ⁽⁴⁾ ⁽⁷⁾	1993 ⁽²⁾ ⁽⁴⁾ /2401 ⁽²⁾ ⁽⁴⁾ ⁽⁷⁾

Specificatiebladen

4.2 0	Lengte incl. vorkrug	l ₂ (mm)	843 ⁽²⁾ /1251 ⁽²⁾ (4) (7)	843 ⁽²⁾ (4)/1251 ⁽²⁾ (4) (7)
4.2 1	Totale breedte	b ₁ (mm)	800	800
4.2 2	Vorkafmetingen	s/e/ l (m m)	55 ⁽⁸⁾ /182/1150	55 ⁽⁸⁾ /182/1150
4.2 4	Breedte vorkenbord	b ₃ (mm)	780	780
4.2 5	Afstand tussen de vorken	b ₅ (mm)	560/680	560/680
4.2 6		b ₄ (mm)	255/375	255/375
4.3 2	Bodemvrijheid midden wielbasis	m ₂ (mm)	30 ⁽⁹⁾	20 ⁽⁹⁾ /150 ⁽³⁾
4.3 4	Gangpadbreedte bij pallet 800 x 1200	Ast (mm)	2406 ⁽⁴⁾ /2795 ⁽⁴⁾ (7)	2390 ⁽³⁾ (4) (11)/2777 ⁽³⁾ (4) (7) (11)
4.3 4.1	Gangpadbreedte bij pallet 1000 x 1200	Ast (mm)	2444 ⁽⁴⁾ /2833 ⁽⁴⁾ (7)	2404 ⁽³⁾ (4) (13)/2791 ⁽³⁾ (4) (7) (12)
4.3 5	Draaistraal	Wa (mm)	1584 ⁽⁴⁾ /1973 ⁽⁴⁾ (7)	1507 ⁽³⁾ (4) (13)/1894 ⁽³⁾ (4) (7) (13)

PRESTATIES			EXV-SF 14 / EXV-SF 16	EXV-SF 14i / EXV-SF 16i
5.1	Rijsnelheid met/zonder last	km/h	4,0/4,0 6,0/6,0 8,0/10,0 ⁽¹⁵⁾ (16)	4,0/4,0 6,0/6,0 8,0/10,0 ⁽¹⁵⁾ (16)
5.2	Hefsnelheid, met/zonder last	m/s	0,16/0,30//0,15/0,30 ⁽¹⁴⁾	0,16/0,30/0,15/0,30 ⁽¹⁴⁾
5.3	Daalsnelheid, met/zonder last	m/s	0,40/0,35//0,40/0,35 ⁽¹⁴⁾	0,40/0,35//0,40/0,35 ⁽¹⁴⁾
5.8	Klimvermogen KB 5', met/zonder last	%	10/23 ⁽¹⁵⁾	10 (8) (19)/22
5.1 0	Bedrijfsrem		Elektrisch	Elektrisch

TRANSMISSIE			EXV-SF 14 / EXV-SF 16	EXV-SF 14i / EXV-SF 16i
6.1	Rijmotor, S2=60 min.	kW	2,3	2,3
6.2	Hefmotor, S3=15%	kW	3,2	3,2
6.3	Batterij volgens DIN 43 531/35/36 A, B, C, nee		2 PzS	2 PzS
6.4	Spanning/nominale capaciteit	V/Ah	24/230	24/230

6.5	Batterijgewicht ($\pm 5\%$)	kg	212	212
6.6	Energieverbruik volgens VDI-cyclus	kWh/h	1,18/1,19	1,27/1,29

DIVERSEN			EXV-SF 14 / EXV-SF 16	EXV-SF 14i / EXV-SF 16i
8.1	Aandrijving		AC-regeling	AC-regeling
8.4	Geluidsniveau bij het oor van de bestuurder	dB (A)	≤ 66	≤ 66

- (1) Tussen haakjes: draagvermogen van de vorken voor de uitvoering met initiële heffing van de vorken (i)
- (2) Waarden voor tele- of NiHo-mast (x waarde -26 mm, $l_1 + l_2 + 26$ mm met triplexmast)
- (3) Vorken geheven (zie de afbeelding met apostrof voor afmetingen)
- (4) Waarde met batterij zoals in regel 6.3 (+75 mm met 3 PzS en +150 mm met 4 PzS)
- (5) Machine met tandemrollen
- (6) Waarde met tele-mast $h_3 = 2844$ mm. Zie de mastabel voor andere waarden
- (7) Met lastrek, verplicht voor -SF
- (8) Waarde met neergeklapt platform
- (9) De aangegeven waarde voor de vorkdikte geldt voor gebruik met GITTER-BOX. Een vorkenbord met dikte $s = 71$ mm is ook beschikbaar
- (10) Waarde voor dikte met volledig neergelaten vorken $m_2 = 15$ mm
- (11) Waarden met bumper
- (12) Waarde met neergelaten steunarmen +17 mm
- (13) Waarde met neergelaten steunarmen +42 mm
- (14) Waarde met neergelaten steunarmen +78 mm
- (15) $\pm 5\%$
- (16) Snelheid bij meeloopbediening - snelheid zonder zijbescherming - snelheid met zijbescherming

Specificatiebladen

(16) Op flauw beginnende hellingen en met geheven vorken (geometrische limiet aan begin van de helling = -9,2%)

(17) Waarde met tele-mast h3 = 4644 mm

(18) Afgeronde rand aan de zijkant met neergelaten vorken (geometrische limiet op helling = 9,2%)

(19) Tussen haakjes: maximaal klimvermogen bij een hefvermogen van 2000 kg aan de kant van de vorken, met de optie initiële heffing.

Specificatieblad (VDI) EXV 20 / EXV 20i

KENMERKEN			EXV 20	EXV 20i
1.3	Aandrijving: elektrisch, diesel, benzine, LPG		Elektrisch	Elektrisch
1.4	Bediening: met de hand, meelopend, staand, zittend, orderverzamelen		Meelopend	Meelopend
1.5	Hefvermogen	Q (kg)	2000	2000 (2000) ⁽¹⁾
1.6	Lastzwaartepunt	c (mm)	600	600
1.8	Lastafstand, midden aandrijf-as tot vork	x (mm)	724 ⁽²⁾	724 ⁽²⁾ /646 ⁽²⁾ ⁽³⁾
1.9	Wielbasis	y (mm)	1425	1425/1347 ⁽³⁾

GEWICHT			EXV 20	EXV 20i
2.1	Leeggewicht (met batterij)	kg	1505	1439
2.2	Asbelasting met last, aandrijfzijde/lastzijde	kg	1307/2198	1135/2303
2.3	Asbelasting zonder last, aandrijfzijde/lastzijde	kg	1063/441	1019/420

WIELEN			EXV 20	EXV 20i
3.1	Banden		Polyurethaan	Polyurethaan
3.2	Maten van aangedreven wiel	mm	Ø 230 x L90	Ø 230 x L90
3.3	Wielmaten, lastzijde	mm	Ø 85 x L85 (Ø 85 x L60) ⁽⁴⁾	Ø 85 x L105 (Ø 85 x L80) ⁽⁴⁾

3.4	Stabilisatorwielen (maten)	mm	Ø 150 x L50	Ø 150 x L50
3.5	Aantal wielen, aandrijfzijde/lastzijde (x = aangedreven wiel)		1x + 1/2 (1x + 1/4) ⁽⁴⁾	1x + 1/2 (1x + 1/4) ⁽⁴⁾
3.6	Spoorbreedte, aandrijfzijde	b10 (mm)	534	534
3.7	Spoorbreedte, lastzijde	b11 (mm)	370	370

AFMETINGEN			EXV 20	EXV 20i
4.2	Masthoogte, ingeschoven	h1 (mm)	1915 ⁽⁵⁾	1915 ⁽⁵⁾
4.3	Vrije heffing	h2 (mm)	150 ⁽⁵⁾	150 ⁽⁵⁾
4.4	Heffen	h3 (mm)	2684 ⁽⁵⁾	2684 ⁽⁵⁾
4.5	Masthoogte, uitgeschoven	h4 (mm)	3284 ⁽⁵⁾	3284 ⁽⁵⁾
4.6		h5 (mm)	/	110
4.9	Hoogte van dissel in rijpositie, min./max.	h14 (mm)	865/1265	865/1265
4.1 5	Hoogte vork gedaald	h13 (mm)	86	86
4.1 9	Totale lengte zonder last	l1 (mm)	2065 ⁽²⁾	2065 ⁽²⁾
4.2 0	Lengte incl. vorkrug	l2 (mm)	915 ⁽²⁾	915 ⁽²⁾
4.2 1	Totale breedte	b1 (mm)	810	810
4.2 2	Vorkafmetingen	s/e/ l (mm)	73/210/1150	73/210/1150
4.2 4	Breedte vorkenbord	b3 (mm)	780	780
4.2 5	Afstand tussen de vorken	b5 (mm)	580/680	580/680
4.2 6		b4 (mm)	230/330	230/330
4.3 2	Bodemvrijheid midden wielbasis	m2 (mm)	20 ⁽⁷⁾	20 ⁽⁷⁾ /150 ⁽²⁾
4.3 4	Gangpadbreedte bij pallet 800 x 1200	Ast (mm)	2579/2462 ⁽⁸⁾	2562 ⁽³⁾ ⁽⁹⁾ /2447 ⁽³⁾ ⁽⁸⁾ ⁽⁹⁾

Specificatiebladen

4.3 4.1	Gangpadbreedte bij pallet 1000 x 1200	Ast (mm)	2617/2500 ⁽⁸⁾	2576 ⁽³⁾ ⁽¹⁰⁾ /2461 ⁽³⁾ ⁽⁸⁾ ⁽¹⁰⁾
4.3 5	Draaistraal	Wa (mm)	1757/1640 ⁽⁸⁾	1679 ⁽³⁾ ⁽¹¹⁾ /1564 ⁽³⁾ ⁽⁸⁾ ⁽¹¹⁾

PRESTATIES			EXV 20	EXV 20i
5.1	Rijsnelheid met/zonder last	km/h	6,0/6,0 ⁽¹³⁾	6,0/6,0 ⁽¹³⁾
5.2	Hefsnelheid, met/zonder last	m/s	0,15/0,30 ⁽¹²⁾	0,15/0,30 ⁽¹²⁾
5.3	Daalsnelheid, met/zonder last	m/s	0,31/0,31 ⁽¹²⁾	0,31/0,31 ⁽¹²⁾
5.8	Klimvermogen KB 5', met/zonder last	%	8/23 ⁽¹³⁾	8/23
5.1 0	Bedrijfsrem		Elektrisch	Elektrisch

TRANSMISSIE			EXV 20	EXV 20i
6.1	Rijmotor, S2=60 min.	kW	2,3	2,3
6.2	Hefmotor, S3=15%	kW	3,2	3,2
6.3	Batterij volgens DIN 43 531/35/36 A, B, C, nee		3 PzS ⁽¹⁴⁾	3 PzS ⁽¹⁴⁾
6.4	Spanning/nominale capaciteit	V/Ah	24/345	24/345
6.5	Batterijgewicht (±5%)	kg	288	288
6.6	Energieverbruik volgens VDI-cyclus	kWh/h	1,44	1,57

DIVERSEN			EXV 20	EXV 20i
8.1	Aandrijving		AC-regeling	AC-regeling
8.4	Geluidsniveau bij het oor van de bestuurder	dB (A)	≤ 66	≤ 66

(1) Tussen haakjes: draagvermogen van de vorken voor de uitvoering met initiële heffing van de vorken (i)

(2) Waarden voor tele- of NiHo-mast (x waarde -26 mm, l₁+ l₂ +26 mm met triplexmast)

(3) Vorken geheven (zie de afbeelding met apostrof voor afmetingen)

(4) Tussen haakjes: tandemrollen

(5) Waarde met tele-mast h₃ = 2684 mm. Zie de masttabel voor andere waarden

(6) Met lastrek, verplicht voor -SF

- (7) Waarde met neergeklapt platform
- (8) Met vorken volledig neergelaten $m_2 = 13$ mm
- (9) Waarden met bumper
- (10) Waarde met neergelaten steunarmen +17 mm
- (11) Waarde met neergelaten steunarmen +42 mm
- (12) Waarde met neergelaten steunarmen +78 mm
- (13) $\pm 5\%$
- (14) Snelheid bij meeloopbediening - snelheid zonder zijbescherming - snelheid met zijbescherming
- (15) Waarde met tele-mast $h_3 = 3584$ mm
- (16) Afgeronde rand aan de zijkant met neergelaten vorken (geometrische limiet op helling = 5,6%)
- (17) Batterij vervangbaar met behulp van een hefinrichting

Specificatieblad (VDI) EXV-SF 20 / EXV-SF 20i

KENMERKEN			EXV-SF 20	EXV-SF 20i
1.3	Aandrijving: elektrisch, diesel, benzine, LPG		Elektrisch	Elektrisch
1.4	Bediening: met de hand, meelopend, staand, zittend, orderverzamelen		Meelopend/staand	Meelopend/staand
1.5	Hefvermogen	Q (kg)	2000	2000 (2000) ⁽¹⁾
1.6	Lastzwaartepunt	c (mm)	600	600
1.8	Lastafstand, midden aandrijfjas tot vork	x (mm)	724 ⁽²⁾	724 ⁽²⁾ /646 ⁽²⁾ ⁽³⁾
1.9	Wielbasis	y (mm)	1425	1425/1347 ⁽³⁾

GEWICHT			EXV-SF 20	EXV-SF 20i
2.1	Leeggewicht (met batterij)	kg	1575	1508

Specificatiebladen

2.2	Asbelasting met last, aandrijfzijde/lastzijde	kg	1384/2191	1213/2295
2.3	Asbelasting zonder last, aandrijfzijde/lastzijde	kg	1141/434	1096/412

WIELEN			EXV-SF 20	EXV-SF 20i
3.1	Banden		Polyurethaan	Polyurethaan
3.2	Maten van aangedreven wiel	mm	Ø 230 x L90	Ø 230 x L90
3.3	Wielmaten, lastzijde	mm	Ø 85 x L85 (Ø 85 x L60) ⁽⁴⁾	Ø 85 x L105 (Ø 85 x L80) ⁽⁴⁾
3.4	Stabilisatorwielen (maten)	mm	2x Ø 140 x L50	2x Ø 140 x L50
3.5	Aantal wielen, aandrijfzijde/lastzijde (x = aangedreven wiel)		1x + 2/2 (1x + 1/4) ⁽⁴⁾	1x + 2/2 (1x + 1/4) ⁽⁴⁾
3.6	Spoorbreedte, aandrijfzijde	b10 (mm)	534	534
3.7	Spoorbreedte, lastzijde	b11 (mm)	370	370

AFMETINGEN			EXV-SF 20	EXV-SF 20i
4.2	Masthoogte, ingeschoven	h1 (mm)	1915 ⁽⁵⁾	1915 ⁽⁵⁾
4.3	Vrije heffing	h2 (mm)	150 ⁽⁵⁾	150 ⁽⁵⁾
4.4	Heffen	h3 (mm)	2684 ⁽⁵⁾	2684 ⁽⁵⁾
4.5	Masthoogte, uitgeschoven	h4 (mm)	3284 ⁽⁵⁾	3284 ⁽⁵⁾
4.6		h5 (mm)	/	110
4.9	Hoogte van dissel in rijpositie, min./max.	h14 (mm)	1175/1380	1175/1380
4.15	Hoogte vork gedaald	h13 (mm)	86	86
4.19	Totale lengte zonder last	l1 (mm)	2108 ⁽²⁾ /2516 ⁽²⁾ ⁽⁶⁾	2108 ⁽²⁾ /2516 ⁽²⁾ ⁽⁶⁾
4.20	Lengte incl. vorkrug	l2 (mm)	958 ⁽²⁾ /1366 ⁽²⁾ ⁽⁶⁾	958 ⁽²⁾ /1366 ⁽²⁾ ⁽⁶⁾
4.21	Totale breedte	b1 (mm)	810	810
4.22	Vorkafmetingen	s/e/l (mm)	73/210/1150	73/210/1150

4.2 4	Breedte vorkenbord	b3 (mm)	780	780
4.2 5	Afstand tussen de vorken	b5 (mm)	580/680	580/680
4.2 6		b4 (mm)	230/330	230/330
4.3 2	Bodemvrijheid midden wielbasis	m2 (mm)	20 ⁽⁷⁾	20 ⁽⁷⁾ / 150 ⁽²⁾
4.3 4	Gangpadbreedte bij pallet 800 x 1200	Ast (mm)	2519/2909 ⁽⁶⁾	2503 ⁽³⁾ / 2892 ⁽³⁾ (6) ⁽⁹⁾
4.3 4.1	Gangpadbreedte bij pallet 1000 x 1200	Ast (mm)	2557/2947 ⁽⁶⁾	2517 ⁽³⁾ (10) / 2906 ⁽³⁾ (6) ⁽¹⁰⁾
4.3 5	Draaistraal	Wa (mm)	1697/2087 ⁽⁶⁾	1620 ⁽³⁾ (11) / 2009 ⁽³⁾ (6) ⁽¹¹⁾

PRESTATIES			EXV-SF 20	EXV-SF 20i
5.1	Rijsnelheid, met/zonder last	km/h	4,0/4,0 6,0/6,0 8,0/10,0 ⁽¹³⁾ (14)	4,0/4,0 6,0/6,0 8,0/10,0 ⁽¹³⁾ (14)
5.2	Hefsnelheid, met/zonder last	m/s	0,15/0,30 ⁽¹²⁾	0,15/0,30 ⁽¹²⁾
5.3	Daalsnelheid, met/zonder last	m/s	0,31/0,31 ⁽¹²⁾	0,31/0,31 ⁽¹²⁾
5.8	Klimvermogen KB 5', met/zonder last	%	8/23 ⁽¹³⁾	8/23
5.1 0	Bedrijfsrem		Elektrisch	Elektrisch

TRANSMISSIE			EXV-SF 20	EXV-SF 20i
6.1	Rijmotor, S2=60 min.	kW	2,3	2,3
6.2	Hefmotor, S3=15%	kW	3,2	3,2
6.3	Batterij volgens DIN 43 531/35/36 A, B, C, nee		3 PzS (14)	3 PzS (14)
6.4	Spanning/nominale capaciteit	V/Ah	24/345	24/345
6.5	Batterijgewicht (±5%)	kg	288	288
6.6	Energieverbruik volgens VDI-cyclus	kWh/h	1,48	1,62

DIVERSEN			EXV-SF 20	EXV-SF 20i
8.1	Aandrijving		AC-regeling	AC-regeling
8.4	Geluidsniveau bij het oor van de bestuurder	dB (A)	≤ 66	≤ 66

Specificatiebladen

- (1) Tussen haakjes: draagvermogen van de vorken voor de uitvoering met initiële heffing van de vorken (i)
- (2) Waarden voor tele- of NiHo-mast (x waarde -26 mm, $l_1 + l_2 + 26$ mm met triplexmast)
- (3) Vorken geheven (zie de afbeelding met apostrof voor afmetingen)
- (4) Tussen haakjes: tandemrollen
- (5) Waarde met tele-mast $h_3 = 2684$ mm. Zie de masttabel voor andere waarden
- (6) Met lastrek, verplicht voor -SF
- (7) Waarde met neergeklapt platform
- (8) Met vorken volledig neergelaten $m_2 = 13$ mm
- (9) Waarden met bumper
- (10) Waarde met neergelaten steunarmen +17 mm
- (11) Waarde met neergelaten steunarmen +42 mm
- (12) Waarde met neergelaten steunarmen +78 mm
- (13) $\pm 5\%$
- (14) Snelheid bij meeloopbediening - snelheid zonder zijbescherming - snelheid met zijbescherming
- (15) Waarde met tele-mast $h_3 = 3584$ mm
- (16) Afgeronde rand aan de zijkant met neergelaten vorken (geometrische limiet op helling = 5,6%)
- (17) Batterij vervangbaar met behulp van een hef-inrichting

Batterijen

Type batterij-wissel-systeem	Afmeting TROG (mm)	TROG	Spanning (V)	Batterijcapaciteit (Ah)	Batterijtype	Hoogte element (mm)	Kleur TROG
Verticaal batterij-wissel-systeem	624 x 212 x 627	112	24 V	200	2 PzV (gel)	585	RAL 7021
				220	2 PzV (gel)	600	
				230	2 PzS (lood)	570-575	
				250	2 PzS (lood)	600-605	
	624 x 284 x 627	113	24 V	300	3 PzV (gel)	585	RAL 7021
				330	3 PzV (gel)	600	
				345	3 PzS (lood)	570-575	
				375	3 PzS (lood)	600-605	
Zijdelings batterij-wissel-systeem	786 x 211 x 630	63	24 V	300	3 PzV (gel)	585	Zilver metallic
				330	3 PzV (gel)	600	
				345	3 PzS (lood)	570-575	
				375	3 PzS (lood)	600-605	
	786 x 310 x 630	67	24 V	400	4 PzV (gel)	585	Zilver metallic
				440	4 PzV (gel)	600	
				500	4 PzS (lood)	600-605	

Batterijen

Type batterij-wissel-systeem	TROG	Batterij-capaciteit (Ah)	Batterijtype	Batterijen per model of machine (I = STANDAARD — O = OPTIONEEL)				
				EXV 14-16 EXV 14i-16i	EXV 20 EXV 20i	EXV-SF 14-16 EXV-SF 14i-16i	EXV-SF 20 EXV-SF 20i	EXP 14-16-20
Verticaal batterij-wissel-systeem	112	200	2 PzV (gel)	I		I		
		220	2 PzV (gel)	I		I		
		230	2 PzS (lood)	I		I		
		250	2 PzS (lood)	I		I		
	113	300	3 PzV (gel)	O	I	O	I	I
		330	3 PzV (gel)	O	I	O	I	I
		345	3 PzS (lood)	O	I	O	I	I
		375	3 PzS (lood)	O	I	O	I	I
Zijdelings batterij-wisselsysteem	63	300	3 PzV (gel)	O		O		
		330	3 PzV (gel)	O		O		
		345	3 PzS (lood)	O		O		
		375	3 PzS (lood)	O		O		
	67	400	4 PzV (gel)			O		
		440	4 PzV (gel)			O		
		500	4 PzS (lood)			O		

Olie- en smeermiddeltabel

⚠ LET OP

Gebruik alleen de oliën en smeermiddelen die in de tabel zijn gespecificeerd, omdat deze door de fabrikant zijn goedgekeurd. Het gebruik van andere dan de in de tabel vermelde oliën en smeermiddelen kan schade aan de machine veroorzaken of tot storingen van de machine leiden. Neem voor meer informatie contact op met uw servicecentrum.



MILIEUVOORSCHRIFT

Oliën en smeermiddelen zijn giftige producten. Zie de veiligheidsrichtlijnen voor te gebruiken middelen op pagina "V".

	Volume [l]	Type		
		Standaard	Koelhuisuitvoering	Levensmiddelenindustrie
Hydraulisch systeem	9	HLF 32	EQUIVIS XV32	NEVASTANE SH / SL 32
Reductiekast	1.1	ARAL DEGOL GS 220 FUCHS RENOLIN PG 220 SHELL OMALA S4 WE 220		MOBIL SHC 150 CIBUS
Algemeen smeermiddel	/	TUTELA MP02	STATERMELF EP2	MOBIL FM 222
Kettingsmeermiddel	/	STRUCTOVIS EHD	STRUCTOVIS FHD	

Eco-ontwerpvereisten voor elektromotoren en frequentie-geregelde aandrijvingen

Alle motoren in dit gemotoriseerde transportwerktuig zijn vrijgesteld van verordening (EU) 2019/1781 omdat deze motoren niet voldoen aan de beschrijving in artikel 2 "Toepassingsgebied", item (1) (a) en vanwege de bepalingen in artikel 2 (2) (h) "motoren in draadloze of op batterijen werkende apparatuur" en artikel 2 (2) (o) "motoren die speciaal zijn ontworpen voor de tractie van elektrische voertuigen".

Eco-ontwerpvereisten voor elektromotoren en frequentieregelde aandrijvingen

Alle frequentieregelde aandrijvingen in dit gemotoriseerde transportwerktuig zijn vrijgesteld van verordening (EU) 2019/1781, omdat deze frequentieregelde aandrijvingen niet voldoen aan de beschrijving in artikel 2 "Toepassingsgebied", Item (1) (b).

A

Actualiteit van deze handleiding.	4
Adres van fabrikant.	1
Afvoeren	
Batterij.	11
Componenten.	11
Auteurs- en handelsmerkrechten.	4

B

Batterij	
Afvoeren.	11
Type.	151
Beheer van het resthefvermogen.	95
Beoogd gebruik.	112
Bestuurdersplaats.	123

C

Combidissel.	70
Conformiteitsmarkering.	5
Conformiteitsverklaring.	6
Contactgegevens.	1
Controles voorafgaand aan het gebruik.	118
Controles voorafgaand aan het heffen van een last.	134

D

Definiëring van de richtingen.	79
--	----

E

EG-verklaring van overeenstemming volgens de Machinerichtlijn.	6
Ergonomische afmetingen.	120

G

Gevarenzone.	113
----------------------	-----

H

Hefkettingen smeren en reinigen.	159
Hefmasttypes.	73
NiHo.	73
Simplex.	73
Telescopisch.	73
Triplex.	74

I

In geval van storingscode L354.	101
In geval van storingscode T526.	101

L

Lastindicatieplaatje.	84
Lijst van reserveonderdelen.	5

M

Machine starten.	100
Markeringen.	80
Met wiggen vastzetten.	115

N

Noodstophendel.	67
-------------------------	----

O

Opties en varianten.	87
OptiSpeed.	72
Overige gevaren.	18
Overige risico's.	18
Overzicht.	0 , 30

P

Plaats van labels.	80
Platform.	77
Prestatiegegevens van de machine behe- ren.	99

R

Rijden	
Veiligheidsinstructies.	112

S

Serienummer.	82
Stabiliteit.	19

T

Technische beschrijving.	28
Algemene kenmerken.	28
Boorduitrusting.	29
Heffen.	28
Remsysteem.	29
Rijden.	28
Tijdens werkzaamheden.	100
Totale afmetingen.	172, 173, 188
Transport.	115
Transporteren van lasten.	140

U

Uitgavedatum van deze handleiding.	4
--	---

V		Verpakking.	12
Vastsjorren.	115	voorafgaand aan het gebruik.	118
Veiligheid.	0	Vorbereiding.	151
Noodsituaties.	125	Voorschriften voor het gebruik van de DLC	
Veiligheidsinspectie.	22	3.	100
Veiligheidsrichtlijnen voor het hanteren van		Z	
lasten.	132	Zekeringen.	160
Veiligheidsvoorzieningen.	23	Zijbescherming.	75
Misbruik.	25		

STILL GmbH

45758043305 NL - 09/2022 - 01