

Operating instructions



POSEIDON 2



ⒹⒶ	Instruktionsbog	3
ⓃⓄ	Instruksjonsbok	17
ⓈⓋ	Instruktionsbok	32
ⒻⒾ	Käyttöohje	47
ⒺⓃ	Instruction manual	62
ⒹⒺ	Betriebsanleitung.....	76
ⒻⓇ	Manuel d'Instructions	93
ⓃⒻ	Gebruikershandleiding	109
ⒾⓉ	Manuale di istruzioni	124
ⒺⓈ	Manual de Instrucciones.....	139
ⓅⓉ	Manual de Instruções.....	155
ⒺⒻ	γχειρίδιο οδηγιών.....	170

Hakemisto

1	Turvaohjeet ja varoitukset.....	47
2	Kuvaus.....	49
3	Ennen painepesurin käytön aloittamista.....	50
4	Painepesurin käyttäminen.....	51
5	Käyttökohteet ja työskentelymenetelmät.....	55
6	Painepesurin käyttämisen jälkeen.....	56
7	Huolto.....	57
8	Ongelmanratkaisu.....	59
9	Lisätietoja.....	60
10	Tekniset tiedot.....	61
11	Yhdenmukaisuusilmoitus.....	61

1 Turvaohjeet ja varoitukset

Käyttöohjeen symbolit



Ennen painepesurin käynnistämistä ensimmäistä kertaa tämä käyttöopas on luettava huolellisesti. Säilytä nämä ohjeet myöhempää käyttöä varten.



Tällä symbolilla merkityt käyttöohjeet on otettava huomioon henkilövahinkojen välttämiseksi.



Tämä symboli kuvaa turvaohjeita, jotka on otettava huomioon, jotta laite ei vahingoitu ja eikä sen suorituskyky heikkene.



Tämä symboli kuvaa vihjeitä ja ohjeita, jotka yksinkertaistavat työtä ja varmistavat turvallisen toiminnan. Älä anna lasten tai henkilöiden,



Älä anna painepesurin käyttöön koulutusta saamattomien tai tähän käyttöohjeeseen perehtymättömien henkilöiden käyttää pesuria.

Tätä laitetta ei ole tarkoitettu pienten lasten tai vammaisten käyttöön ilman valvontaa. Lapsia on valvottava sen varmistamiseksi, että he eivät leiki laitteen kanssa.

Tarkista ennen laitteen käyttämistä, että siinä ei ole mitään vikoja. Jos havaitset vikoja, älä käynnistä laitetta vaan ota yhteys Nilfisk-ALTO-jälleenmyyjään.

Tarkista erityisesti

- sähköjohdon eriste. Sen on oltava ehjä, eikä siinä saa olla halkeamia. Jos sähköjohdot on vaurioitunut, valtuutetun Nilfisk-ALTO-jälleenmyyjän on vaihdettava se uuteen.

VAROITUS!

- Painepesurin avulla voi aiheuttaa vahinkoa. Älä koskaan suuntaa vesisuihkua ihmisiin, lemmikkieläimiin, sähkölaitteisiin, joissa on virta, tai painepesuriin itseensä.
- Älä yritä puhdistaa itsesi tai muiden henkilöiden yllä olevia vaatteita tai jalkineita.

- Pitele suutinta tiukasti molemmiin käsiin. Suutin aiheuttaa jopa 16,4:n N:n työntövoiman käytön aikana.
- Pesurin käyttäjän ja lähellä olevien ihmisten on suojauduttava puhdistettavasta kohteesta irtoavilta kappaleilta. Käytä suojalaseja ja suojavaatteita laitteen käytön aikana.
- Tämä laite on suunniteltu käytettäväksi Nilfisk-ALTO suosittelujen puhdistusaineiden kanssa. Muut puhdistusaineet tai kemikaalit voivat vakavasti heikentää laitteen turvallisuutta.

DA

NO

SV

FI

EN

DE

FR

NL

IT

ES

PT

EL

- Käytä vain alkuperäisiä tai Nilfisk-ALTON hyväksymiä varaosia laitteen turvallisuuden varmistamiseksi.
- Korkeapaineletkut, -liitokset ja -liittimet ovat keskeisiä laitteen turvallisuuden kannalta. Käytä vain Nilfisk-ALTON suosittelemia letkuja, liitoksia ja liittimiä.
- Älä käytä laitetta, jos sen keskeiset osat, kuten turvalaite, korkeapaineletku tai suihkukahva tai sähköjohto ovat vahingoittuneet.
- Irrota pistoke pistorasiasta puhdistamisen tai kunnossapidon ajaksi, vaihdettaessa osia tai otettaessa laitteessa käyttöön toinen toiminto.
- Käytä kuulonsuojaimia.
- Älä käytä pesuria paikassa, jossa on räjähdysvaara. Jos mielessäsi on kysymyksiä, käänny paikallisten viranomaisten puoleen.
- Asbestia sisältäviä pintoja ei saa puhdistaa korkeapaineella.
- Älä ruiskuta syttyviä nesteitä.
- Jos laite jätetään ilman valvontaa, katkaise virta aina pääkytkimestä.
- Tätä painepesuria ei saa käyttää alle 0 °C:n lämpötilassa.

VAROITUS!

Huonolaatuiset jatkojohdot voivat olla vaarallisia. Jos jatkojohtoa käytetään, sen on sovellettava ulkokäyttöön. Liitäntä on pidettävä kuivana ja irti maasta. On suositeltavaa käyttää johdotkelaa, joka pitää pistorasian vähintään 60 mm:n korkeudella maasta. Jatkojohto on aina kelettava kokonaan auki, jotta se ei kuumene.

Jatkojohtojen on oltava vesitiiviitä on täytettävä jäljempänä mainitut pinta-ala- ja pituusvaatimukset.

1,0 mm ²	máx.	12,5 m
1,5 mm ²	máx.	20 m
2,5 mm ²	máx.	30 m

Vain POSEIDON 2-17 X:

2,0 mm ²	máx.	12,5 m
2,5 mm ²	máx.	20 m

- Jos virtajohto vahingoittuu, se on vaaratilanteiden ehkäisemiseksi aina vaihdettava uuteen valtuutetussa huoltokeskuksessa. Työn voi tehdä myös koulutettu asentaja.

Verkkoliitäntä



Seuraavat seikat on otettava huomioon yhdistettäessä painepesuri sähköpistorasiaan:

- Yhdistä laite vain maadoitetun pistorasiaan.
- Sähköliitäntä on annettava pätevän sähköasentajan tehtäväksi. Sen on täytettävä IEC 60364-1-määräykset. On erittäin suositeltavaa käyttää vikavirtasuojalaitetta.

Vesiliitäntä

Jos yhdistät laitteen kunnalliseen vesijohtoverkkoon, ota huomioon paikalliset määräykset.



Tätä laitetta ei ole tarkoitettu yhdistettäväksi vesihanana.

Tämän korkeapainepesurin saa yhdistää vain takaiskuventtiilillä varustettuun vesijohtoverkkoon, mallia BA standardin EN 1717 mukaan. Letkun pituus takaiskuventtiiliin ja korkeapainepesurin välillä on oltava vähintään 10 metriä, jotta se pystyy tasaamaan mahdolliset painehiiput (min halkaisija ½ tuumaa). Vedenotto (esimerkiksi sadevesiastiasta) tehdään ilman takaiskuventtiiliä. BA-venttiilin läpi virrannutta vettä ei enää luokitella juomavedeksi.

TÄRKEÄÄ! Käytä vain puhdasta vettä. Jos sisään menevän veden sekaan voi joutua hiekkaa, esimerkiksi kaivosta, käytä ylimääräistä suodinta.

Turvalaitteet

Suihkusuuttimen lukituslaite (7a) (lisätietoja on tämän käyttöoppaan lopussa): Suihkusuuttimessa on lukko. Haka estää suihkusuuttimen toiminnan.

Lämpötunnistin:

Lämpötunnistin suojaa moottoria ylikuormittumiselta. Laite käynnistyy muutaman minuutin kuluttua lämpötilan jäähtyttyä riittävästi.

Paineturvalaite

Sisäinen hydraulinen turventtiili suojaa järjestelmää ylipaineelta.

2 Kuvaus

2.1 Käyttökohteet

Tämä painepesuri on tarkoitettu kotikäyttöön seuraaviin kohteisiin:

- *Autot, moottoripyörät, veneet, matkailuperävaunut, perävaunut, parvekkeet, terassit, kiveykset, puupinnat, tiilipinnat, grillit, pihakalusteet ja ruohonleikkurit*

Osassa 5 kuvataan painepesurin käyttäminen eri puhdistustöissä.

Käytä painepesuria vain tässä käyttöoppaassa kuvattuihin tarkoituksiin.

Turvaohjeet on otettava huomioon, jotta laite tai puhdistettava pinta ei vahingoitu eikä vakavia henkilövahinkoja satu.

2.2 Osat ja mallitiedot



Lisätietoja on tämän käyttöoppaan lopussa.

- 1 Käynnistys- ja sammutuskytkin
- 2 Veden sisäänmenoliitin ja suodin
- 3 Korkeapaineliitin (vain mallit, joissa ei ole letkukelaa)
- 4 Korkeapaineletku
- 5 Sähköjohto
- 6 Vesimäärän ja vedenpaineen säädin
- 7 Ergo 2000 suihkusuutin ja lukko
- 8 Flexopower Plus suutin
- 9 Turbohammer Plus suutin
- 10 Irrotettava säiliö pesuaineille
- 11 Suuttimen puhdistustyökalu

12 Annostelusäädin pesuaineille

13 Letkukela

14 Letkukoukku (vain mallit, joissa ei ole letkukelaa)

15 Mallikilpi

16 Teleskooppikahvan painike

17 Kärnykahva (teleskooppikahva)

18 Käännettävä johtokoukku

Tekniset tiedot: Tekniset tiedot ovat laitteen mallikilvessä (15).

Varamme oikeuden muuttaa teknisiä tietoja.

DA

NO

SV

FI

EN

DE

FR

NL

IT

ES

PT

EL

DA

NO

SV

FI

EN

DE

FR

NL

IT

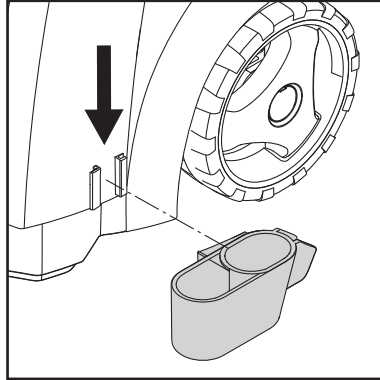
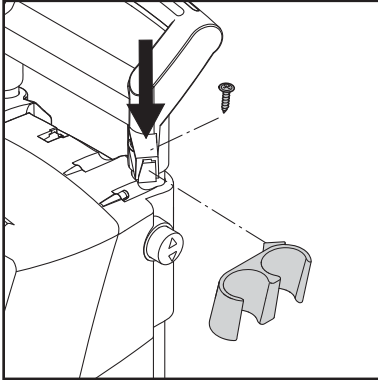
ES

PT

EL

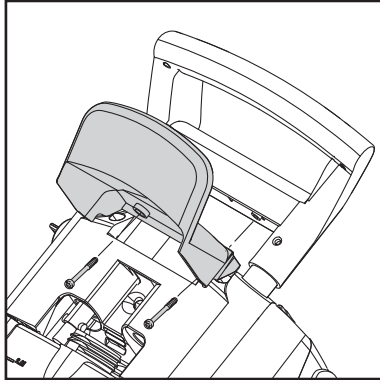
3 Ennen painepesurin käytön aloittamista

3.1 Suihkusuuttimen pidikkeiden kiinnittäminen



Kiinnitä suihkusuuttimen pidikkeet laitteeseen.

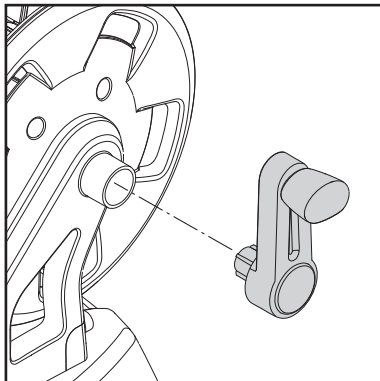
3.2 Letkukoukun kiinnittäminen (mallit, joissa ei ole letkukelaa)



Kiinnitä letkukoukku (14) koneeseen kahdella ruuvilla.

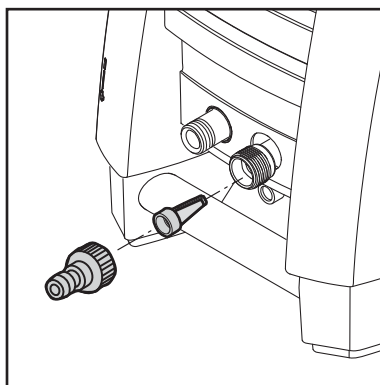
Huomautus: Letkukoukku voidaan kiinnittää sekä eteen että taakse. Kiinnitä letkukoukku eteen, jos laite ripustetaan seinälle säilytettäväksi erityisen seinäkoukun avulla.

3.3 Letkukelan kahvan kiinnittäminen (mallit, joissa on letkukela)



Kiinnitä letkukoukun kahva kärryjen kahvaan (ruuveja ei tarvita).

3.4 Pikaliitoksen kiinnittäminen



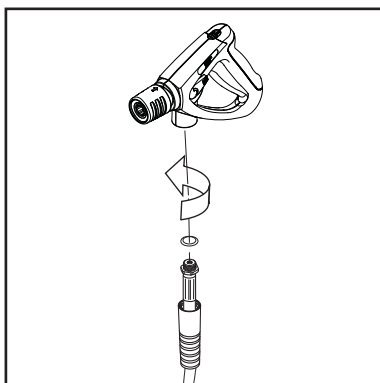
1. Kiinnitä pikaliitos tiukasti vesiliitäntään (2).

Huomautus: Suotimen on aina oltava paikoillaan estämässä hiekan, kivien tai muiden epäpuhtauksien joutuminen pesuriin, sillä ne vahingoittavat pumpun venttiilejä.



Huomio: Jos suodinta ei käytetä, takuu ei ole voimassa.

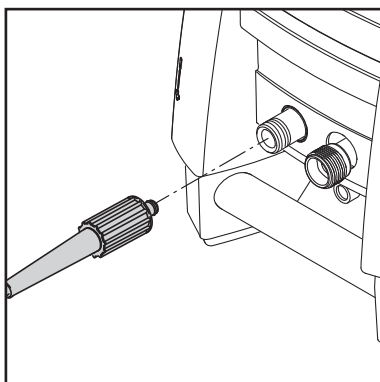
3.5 Korkeapaineletkun kiinnittäminen suihkuuuttimeen



Kiinnitä korkeapaineletku (4) suihkuuuttimeen (7).

4 Painepesurin käyttäminen

4.1 Korkeapaineletkun yhdistäminen



Mallit, joissa ei ole letkukelaa:

Liitä korkeapaineletku (4) korkeapaineisen vesiletkun liitäntään (3).

Käytä vain yhtä, korkeintaan 7 m pituista jatkoletkua.

Mallit, joissa on letkukela:

Kelaa korkeapaineletku ulos kokonaan.

DA

NO

SV

FI

EN

DE

FR

NL

IT

ES

PT

EL

DA

NO

SV

FI

EN

DE

FR

NL

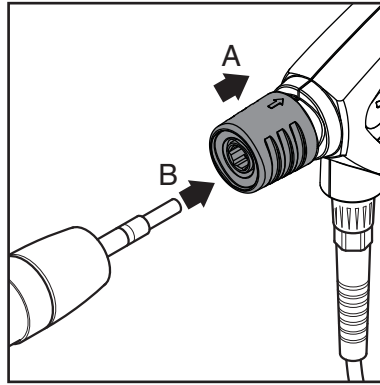
IT

ES

PT

EL

4.2 Suihkusuuttimen kiinnittäminen



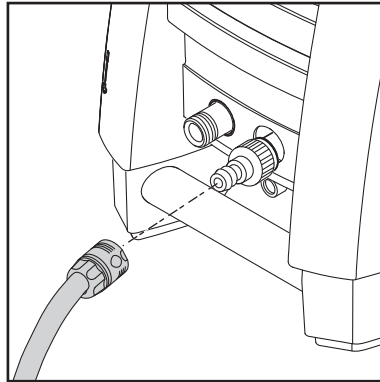
HUOMAA!

Puhdista nippa aina mahdollisesta liasta ennen kuin yhdistät suihkuputken pistooliin.

1. Vedä ruiskupistoolin sinistä pikavapautinta (A) taaksepäin.
2. Aseta suihkusuuttimen (B) nippa pikavapautusliitintään ja vapauta se.
3. Vedä suihkusuutinta tai muuta varustetta eteenpäin sen tarkistamiseksi, että se on kiinnitetty ruiskupistooliin tiukasti.

4.3 Vesiliitäntä

Voit käyttää tavallista 0,5 tuuman puutarhaletkua, jonka pituus on vähintään 10 ja enintään 25 metriä.



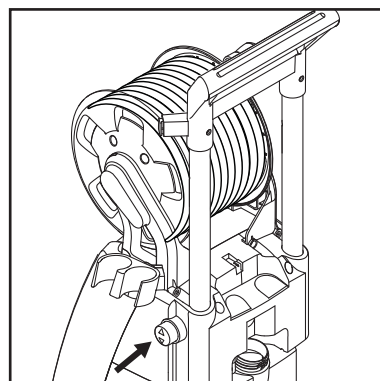
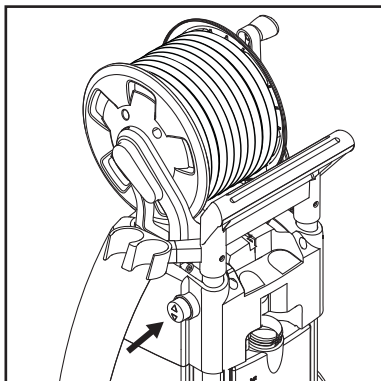
HUOMAUTUS: Jos yhdistät laitteen kunnalliseen vesijohtoon, ota huomioon paikalliset määräykset.

TÄRKEÄÄ! Käytä vain

puhdasta vettä. Jos sisään menevän veden sekaan voi joutua hiekkaa, esimerkiksi kaivosta, käytä ylimääräistä suodinta.

1. Anna veden juosta ennen vedensyötön yhdistämistä vesiliitäntään. Tämä estää hiekkaa ja likaa pääsemästä laitteeseen.
Huomautus: Tarkista, että vedensyötön suodatin on paikoillaan, ja että se ei ole tukossa.
2. Yhdistä vesiletku vesiliitäntään pikaliittimen avulla. Sisään tulevan veden paine saa olla enintään 10 baaria ja lämpötila enintään 60 °C.
3. Avaa vedensyöttö.

4.4 Teleskooppikahva



Laitteessa on teleskooppikahva. Voit nostaa tai laskea kahvaa painamalla nuppia ja siirtämällä kahvaa ylös- tai alaspäin. Kahvan on oikeassa asennossa, kun kuuluu napsahdus.

4.5 Laitteen käynnistäminen ja sammuttaminen sen ollessa yhdistettynä vedensyöttöön



Vesisuihku aiheuttaa työntövoimaa käytön aikana. Pitele suutinta siksi tukevasti molemmin käsin. **TÄRKEÄÄ: Suuntaa suutin kohti maata.**

1. Laitteen tulee olla vaakasuorassa asennossa.
HUOMAUTUS: Älä aseta laitetta korkeaan ruohikkoon!
2. Vapauta lukkoliipaisin.
3. Paina suihkusuuttimen liipaisinta ja anna veden valua ulos, kunnes kaikki ilma on poistunut letkuista ja pumpusta.
4. Käännä käynnistys-/pysäytyskytkin (1) asentoon "I".
5. Aktivoi suihkusuuttimen liipaisin.

Säädä etäisyys ja sen myötä paine puhdistettavan pinnan mukaan.

Älä peitä laitetta käytön aikana äläkä käytä sitä tilassa, jossa ei ole riittävää ilmastointia!



Huomautus: Jos laitetta ei käytetä viiteen minuuttiin, aseta virtakytkin asentoon "O" (1).

1. Käännä käynnistys-/pysäytyskytkin (1) asentoon "O".
2. Irrota virtapistoke pistorasiasta.
3. Sulje vesihana ja paina liipaisinta paineen poistamiseksi laitteesta.
4. Lukitse suihkusuutin.

Kun vapautat suihkusuuttimen liipaisimen, laite pysähtyy automaattisesti. Laite käynnistyy uudelleen, kun aktivoit suihkusuuttimen jälleen.

4.6 Laitteen käynnistäminen sen ollessa yhdistettynä vesisäiliöön (imutila)

Laite voi ottaa vettä esimerkiksi sadevesisäiliöstä. Vedensyöttöletku ei saa olla liian pitkä vaan enintään noin 5 metrin mittainen.

Varmista, että vesisäiliö ei ole laitetta matalammalla.

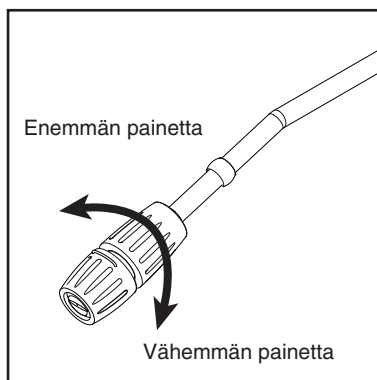
Käytä ulkoista suodatinta, jos vedessä on epäpuhtauksia.

1. Varmista ennen vesiletkun kiinnittämistä laitteeseen, että letku on täynnä vettä.

Laita koko letku säiliöön tai ämpäriin. Voit välttää veden tuhlaamista sulkemalla vedensyöttöletkun sen ollessa vedessä, yhdistämällä letkun laitteeseen pikaliittimellä ja avaamalla vedensyöttöletkun.

2. Irrota ruiskukahva, putki ja suutin.
3. Käännä käynnistys-/pysäytyskytkin asentoon I. Anna veden valua, kunnes ilma on poistunut vesiletkusta ja pumpusta.
4. Kiinnitä ruiskukahva, putki ja suutin takaisin paikoilleen.

4.7 Flexopower Plus suuttimen paineensäädin



Painetta voidaan säädellä Flexopower Plus suuttimen paineensäätimen avulla.

DA

NO

SV

FI

EN

DE

FR

NL

IT

ES

PT

EL

DA

NO

SV

FI

EN

DE

FR

NL

IT

ES

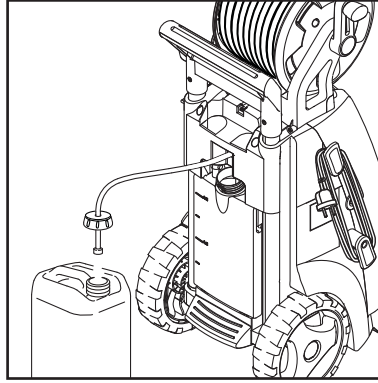
PT

EL

4.8 Laitteen käyttö käytettäessä pesuaineita.

Pesuaineita ei voida levittää käytettäessä jatkoletkua.

1. Täytä säiliö puhdistusainella.
2. Asenna Flexopower Plus suutin ja säädä se matalalle paineelle (katso kohta 4.7).
3. Säädä annostelusäätimestä (12) tarvittava pesuainemäärä (0-5%).



4. Aloita pesuaineen levitys alhaalta ylöspäin.
5. Anna puhdistusaineen vaikuttaa ohjeen mukaisesti. Huuhtele tämän jälkeen puhtaalla vedellä.

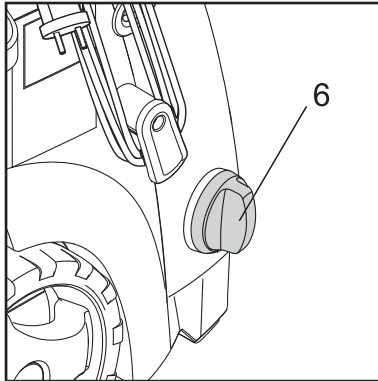
Erillinen puhdistusainesäiliö

1. Irrota pesuainesäiliön kansi imuletkuineen.
2. Asenna pesuainesäiliön kansi imuletkuineen erilliseen puhdistusainesäiliöön.

Kannessa on vakiokierteet, jotka sopivat useimpiin pesuainesäiliöihin. Mikäli käyttämässäsi pesuainesäiliössä ei ole vakiokierteitä, voit poistaa kannen letkusta poistamalla ensin suodattimen. Poistettuasi kannen asenna suodatin takaisin paikalleen.

Mikäli pesuaineletku on liian lyhyt, voit vetää sitä lisää laitteesta.

4.9 Vesimäärän ja vedenpaineen säätö



Veden työpainetta ja määrää voidaan säätää käyttämällä vesimäärän ja vedenpaineen säädintä (6).

5 Sovelluskohteet ja työskentelymenetelmät

5.1 Yleistä

Tehokas painepesu edellyttää muutamien ohjeiden noudattamista ja kokemusta tietyistä puhdistustehtävistä. Oikein valitut varusteet ja puhdistusaineet lisäävät painepesurin tehoa. Seuraavassa jaksossa on perustietoja puhdistamisesta.

5.1.1 Puhdistusaine ja vahto

Vahto tai puhdistusaine on levitettävä kuiville pinnoille, jotta kemikaali pääsee suoraan kosketukseen lian kanssa. Levitä puhdistusainetta esimerkiksi auton pinnoille alhaalta ylös, jotta ei synny muita puhtaampia alueita, jolloin puhdistusaine väkevöityy ja valuu alaspäin. Anna puhdistusaineen vaikuttaa useita minutteja ennen huuhtelemista. Älä kuitenkaan anna sen kuivua puhdistettavalle pinnalle. **Huomautus:** Varo puhdistusaineen kuivumista. Muutoin puhdistettava pinta voi vaurioitua.

5.1.2 Mekaaninen hankaus

Pinttynyt lika voi edellyttää mekaanista hankausta. Tätä tarkoitusta varten on olemassa erityisiä harjoja, esimerkiksi auton pesemiseen.

DA

NO

SV

FI

EN

DE

FR

NL

IT

ES

PT

EL

6 Painepesurin käyttämisen jälkeen

6.1 Painepesurin säilyttäminen



Laitetta ei saa säilyttää tilassa, jossa se voisi altistua pakkaselle!

Pumppu, letku ja varusteet tulisi aina tyhjentää vedestä ennen säilytystä. Säilytä laitetta seuraavien ohjeiden mukaan:

1. Sammuta laite asettamalla virtakytkin (1) asentoon "O". Irrota letku sekä tarvikkeet.
2. Käynnistä laite uudelleen. Paina liipaisinta kunnes veden tulo lakkaa ruiskupistoolista.
3. Sammuta laite ja irrota se sähköverkosta. Kerää sähkökaapeli laitteen sivulla olevien koukkujen ympärille.

4. Erotta ruiskupistooli ja paine-letku toisistaan.

5. **Mallit, joissa ei ole letkukela:** Irrota korkeapaineletku ja kela se säiliöönsä.

Mallit, joissa on letkukela: Kela korkeapaineletku letkukelaan.

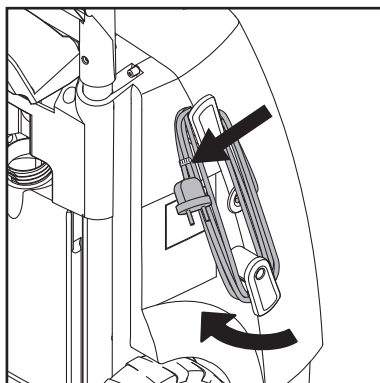
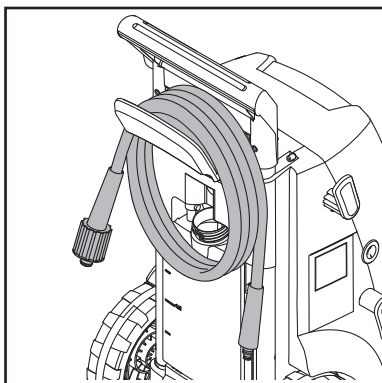
6. Aseta ruiskupistooli, suuttimet ja muut varusteet niille kuuluviin pidikkeisiin.

Mikäli laite on päässyt jäämään se tulee tarkistuttaa valtuutetussa huoltamossa.

ÄLÄ MILLOINKAAN KÄYNNISTÄ JÄÄTYNYTTÄ KONETTA.

Takuu ei kata pakkasvahinkoja!

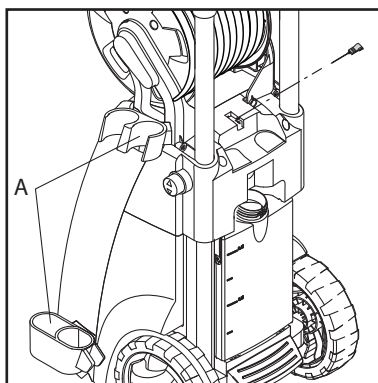
6.2 Sähköjohdon ja korkeapaineletkun kelaaminen



Onnettomuuksien välttämiseksi sähköjohto ja korkeapaineletku on aina kelattava kiepille.

1. Aseta sähköjohtokieppi tarvittavaan koukkuun. Kiinnike varmistaa kiinnityksen. Alempi koukku voidaan kääntää sähköjohdon vapauttamiseksi.
2. Painepesuri on saatavana kahtena mallina: A) Malli, jossa on koukku korkeapaineletkun säilyttämistä varten (14) - B) Malli, jossa on letkukela (13).

6.3 Lisävarusteiden säilyttäminen



Vakiovarusteet (suihkusuutin/suutin (A) ja lisäksi suuttimenpuhdistustyökalu) voidaan säilyttää painepesurin yhteydessä.

DA

NO

SV

FI

EN

DE

FR

NL

IT

ES

PT

EL

7 Huolto



VAROITUS! Irrota aina virtapistoke pistorasiasta ennen painepesurin huoltamista tai puhdistamista.

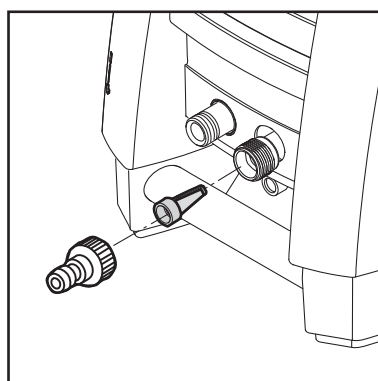
Voit varmistaa pitkän ja ongelmattoman käyttöiän toimimalla seuraavasti:

- Huuhtelee vesiletku, paineletku, suuttimet ja lisälaitteet ennen kiinnittämistä paikoilleen.

- Puhdista liittimet liasta ja hiekasta.
- Puhdista suuttimet.

Huoltotyöt on aina tehtävä valtuutetuissa huoltopisteissä ja käyttämällä alkuperäisiä varaosia.

7.1 Vedenottosuotimen puhdistaminen



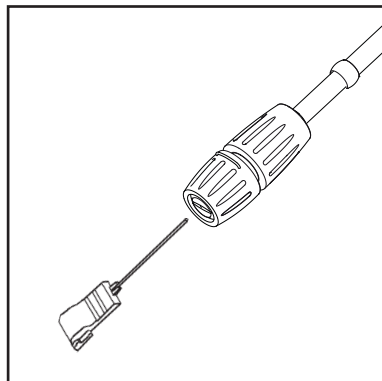
Puhdista vedenottosuodin säännöllisesti kuukausittain tai tarpeen mukaan useammin. Irrota suodin varovasti pihtien avulla ja puhdista se. Tarkista ennen suotimen kiinnittämistä paikoilleen, ettei se ole vahingoittunut.

Suotimen on aina oltava paikoillaan estämässä hiekan, kivien tai muiden epäpuhtauksien joutuminen pesuriin, sillä ne vahingoittavat pumpun venttiilejä.

HUOMAUTUS: Jos suodinta ei käytetä, takuu ei ole voimassa.

DA

7.2 Suuttimen puhdistaminen



Tukkeutuva suutin nostaa pumppun paineen liian suureksi. Tukkeutunut suutin on puhdistettava heti.

1. Sammuta laitteesta virta ja irrota suutin.
2. Puhdista suutin. **TÄRKEÄÄ:** Puhdistustyökalua (11) saa käyttää vain suuttimen ollessa irrotettuna!
3. Huuhtelee suutin vedellä vastoin tavallista suihkutussuuntaa.

NO

SV

FI

EN

DE

7.3 Laitteen tuuletusaukkojen puhdistaminen

Laite on pidettävä puhtaana, jotta jäähdytysilma pääsee kiertämään vapaasti tuuletusaukkojen avulla.

FR

NL

7.4 Liitosten rasvaaminen

Liitokset on rasvattava säännöllisesti helpon liitettävyyden varmistamiseksi ja o-renkaiden kuivumisen estämiseksi.

IT

ES

PT

EL

8 Ongelmanratkaisu



Tee seuraavat tarkistukset ennen yhteyden ottamista Nilfisk-ALTO-huoltopisteeseen.

Oire	Syy	Suosittelut toimenpiteet
Laite ei käynnisty	Pistoke ei ole pistorasiassa Viallinen pistorasia Palanut sulake Viallinen jatkojohto	Aseta pistoke pistorasiaan. Kokeile toista pistorasiaa. Vaihda sulake. Sammuta virta muista laitteista. Yritä käyttää laitetta ilman jatkojohtoa.
Paine vaihtelee	Pumppuun pääsee ilmaa Likaiset, kuluneet venttiilit Kuluneet pumpuntiivisteet	Tarkasta, että letkut ja liitännät ovat ilmatiiviit. Puhdista, vaihda tai ota yhteys Nilfisk-ALTO jälleenmyyjään Puhdista, vaihda tai ota yhteys Nilfisk-ALTO jälleenmyyjään.
Moottori käy epätasaisesti	Liian alhainen jännite tai matala lämpötila	Aktivoi suihkusuuttimen liipaisin.
Laite pysähtyy	Palanut sulake Väärä syöttöjännite Lämpötunnistin aktivoitunut Suutin osittain tukossa	Vaihda sulake. Sammuta virta muista laitteista. Tarkista, että syöttöjännite vastaa tyyppikilven tietoja. Anna painepesurin jäähtyä 5 minuuttia. Puhdista suutin. Lisätietoja on jaksossa 7.2.
Sulake palaa	Liian pienitehoinen sulake	Käytä pistorasiaa, johon liittyvä sulake on vähintään laitteen kulutuksen tehoinen. Yritä käyttää laitetta ilman jatkojohtoa.
Laite toimii epätasaisesti	Pumppuun tai syöttöletkuun pääsee ilmaa Vettä syötetään liian vähän Suutin osittain tukossa Vedensuodin tukossa Letku mutkalla	Anna laitteen toimia liipaisin painettuna, kunnes paine palaa normaaliksi. Tarkista, että vedensyöttö vastaa laitteen vaatimuksia, jotka näkyvät tyyppikilvessä. OTA HUOMIOON! Vältä pitkiä ohuita letkuja. Käytä vähintään 0,5 tuuman letkuja. Puhdista suutin. Lisätietoja on jaksossa 7.2. Puhdista suodin. Lisätietoja on jaksossa 7.1. Suorista letku.
Laite käynnistyy ja pysähtyy itsestään toistuvasti	Suutin vuota	Ota yhteys Nilfisk-ALTO-huoltopisteeseen. Vaihda istuin / pallo / O-rengas suihkukahva venttiili.
Laite käynnistyy, mutta vettä ei tule ulos ovat jäätyneet	Pumppu, letkut tai lisävarusteet Laite ei saa vettä Vedensuodin tukossa Suutin tukossa	Odot, että pumppu, letkut tai lisälaitteet sulavat. Yhdistä laite vedensyöttöön. Puhdista suodin. Lisätietoja on jaksossa 7.1. Puhdista suutin. Lisätietoja on jaksossa 7.2.
Pumpun työpaine laskee	Vesimäärän ja vedenpaineen säädin on väärässä asennossa	Säädä säädin oikeaan asentoon.

Jos muita kuin edellä mainittuja ongelmia esiintyy, ota yhteys Nilfisk-ALTO-jälleenmyyjään.

DA

9 Lisätietoja

NO

SV

FI

EN

DE

FR

NL

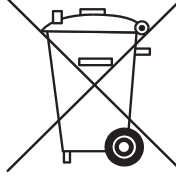
IT

ES

PT

EL

9.1 Laitteen uudelleenkäyttö



Tee käytöstä poistettu laite välittömästi toimintakyvyttömäksi.

1. Vedä verkkopistoke pistoraslasta ja katkaise laitteen sähköjohto.

Sähkölaitteita ei saa hävittää talousjätteiden joukossa!!!

Eurooppalaisen sähkö- ja elektroniikkalaiteromua koskevan direktiivin 2002/96/EY mukaan on käytetyt sähkö- ja elektroniikkalaitteet kerättävä erikseen ja hyödynnettävä ympäristöystävällisellä tavalla.

Tarkempia tietoja saat paikalliskuntasi jätehuoltoviranomaisilta tai lähimmältä jälleenmyyjältä.

9.2 Takuuehdot

Nilfisk-ALTO tarjoaa yhden vuoden takuu painepesuri. Jos jätät painepesurin tai sen lisälaitteen huoltoon, mukana on oltava kopio kuitista.

Takuuhuolto edellyttää, että

- vika aiheutuu raaka-aineissa tai työssä olevasta virheestä (tämä takuu ei kata normaalia kulumista eikä väärinkäyttöä)
- tätä käyttöohjetta on noudatettu huolellisesti
- vain Nilfisk-ALTO:n kouluttama henkilöstö on tehnyt tai yrittänyt tehdä huoltotoimet
- vain alkuperäisiä lisävarusteita on käytetty
- tuote ei ole joutunut alltiiksi iskuille, putoamisille eikä jäätymiselle

- vain puhdasta vettä on käytetty
- painepesuria ei ole käytetty vuokraustoiminnassa eikä millään muulla kaupallisella tavalla.

Tämä takuu kattaa viallisten osien korjaamisen mutta ei posti- tai kuljetuskuluja. Lisäksi otetaan huomioon paikallisen lainsäädännön määräykset.



Jos toimitat laitteen Nilfisk-ALTO-huoltopisteeseen, liitä mukaan ongelman kuvaus.

Muut kuin takuukorjaukset veloitetaan. Tällaisia korjauksia ovat **esimerkiksi Ongelmanratkaisu-luvussa** mainittujen ongelmien huolto.

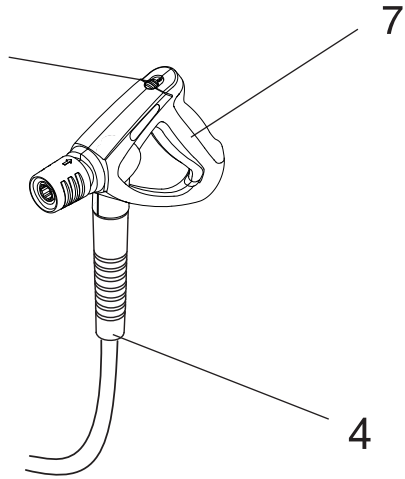
10 Tekniset tiedot

Tyyppi		Poseidon 2-17	Poseidon 2-20	Poseidon 2-22 XT	Poseidon 2-25 XT	Poseidon 2-29	Poseidon 2-29 XT
Nimellispaine	bar/MPa	100	69/6,9	120/12	140/14	150/15	150/15
Sallittu paine	bar/MPa	74/7,4	76/7,6	130/13	150/15	160/16	160/16
Virtaama , korkeapaine	l/min	9	2,4	8,7	10,2	10	10
Virtaama , matalapaine	l/min.	8,7	2,1	7,8	9	9,5	9,5
Virransyöttö	kW	1,3	1,7	2,3	2,9	3,3	3,3
Nimellisjännite	V	120	120	230	230	230	230
Veden suurin lämpötila	°C	60	60	60	60	60	60
Tulopaine	bar/MPa	10/1,0	10/1,0	10/1,0	10/1,0	10/1,0	10/1,0
Äänipainetaso	dB(A)	89,1	77,4	76,1	77,4	73,5	79,7
Taattu äänitaso	dB(A)	91	92	91	92	88	94
Tärinä mitattu ISO 5349-1	m/s ²	< 2,5	< 2,5	< 2,5	< 2,5	< 2,5	< 2,5
Paino	kg	27,1	28,1	28,1	27,1	26,3	28,1

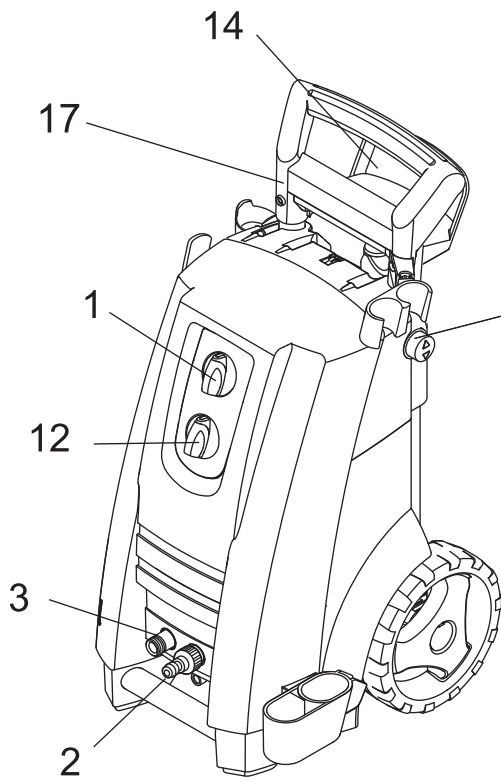
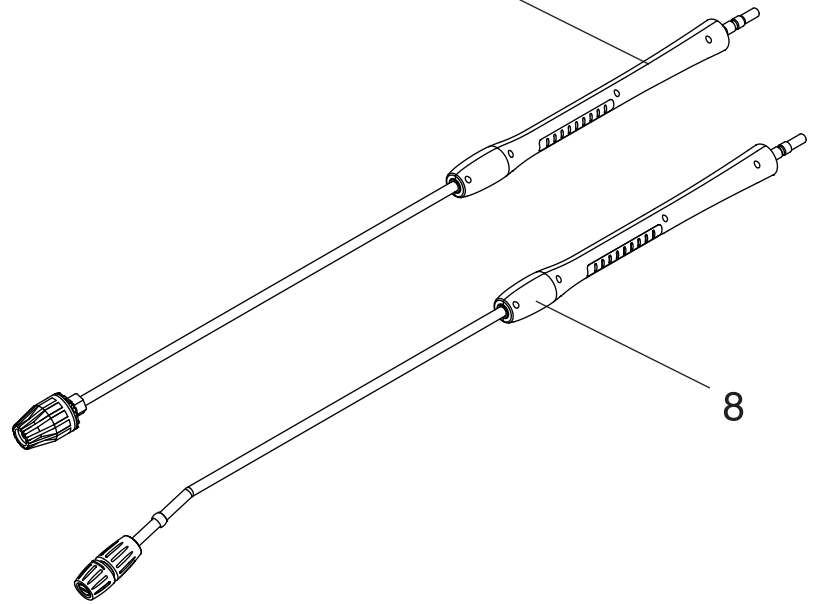
11 Vakuutus EU-normien täyttämistä

 Vakuutus EU-normien täyttämistä	
Tuote:	Korkeapainepesuri
Tyyppi:	Nilfisk-ALTO Poseidon 2-17 Nilfisk-ALTO Poseidon 2-20, 2-29 Nilfisk-ALTO Poseidon 2-22 XT, 2-25 XT, 2-29 XT
Kuvaus:	120 / 230 voltin yksivaihevaihtovirta, 50 Hz - IP X5
Laite vastaa seuraavia määräyksiä:	EU:n laitedirektiivi 2006/42/EC EU:n matalajännitedirektiivi 2006/95/EC EU:n EMV-direktiivi 2004/108/EC
Käytettävät harmonisoidut standardit:	EN ISO 12100-1 (2004), EN ISO 12100-2 (2004) EN 60335-2-79 (2006) EN 55014-1 (2006), EN 55014-2 (2001), EN 61000-3-2 (2006)
Käytettävät kansalliset standardit ja tekniset tiedot:	BS EN 60335-2-79
	Nilfisk-ALTO Division of Nilfisk-Advance A/S Industrivej 1 DK-9560 Hadsund
Anton Sørensen General Manager, Technical Operations EAPC	Hadsund, 01.10.2010

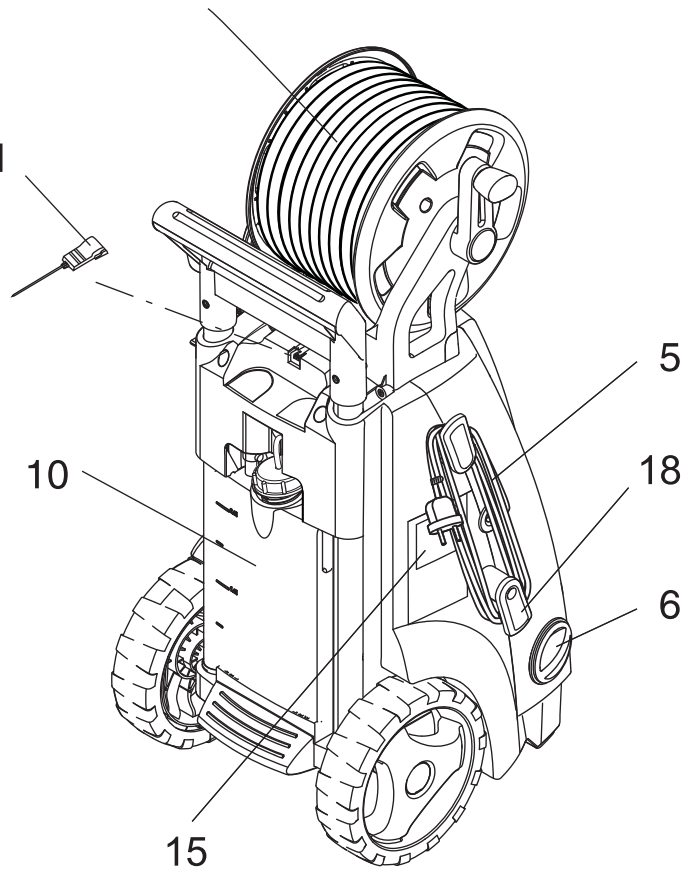
7a



9



11



Nilfisk ALTO

works for you

HEAD QUARTER

DENMARK

Nilfisk-Advance A/S
Sognevej 25
DK-2605 Brøndby
Tel.: (+45) 4323 8100
www.nilfisk-advance.com

SALES COMPANIES

ARGENTINA

Nilfisk-Advance srl.
Herrera 1855, 6 floor, Of. A-604
ZC 1293 – Ciudad Autónoma
de Buenos Aires – Argentina
www.nilfisk-alto.com

AUSTRALIA

Nilfisk-ALTO
Unit 1, 13 Bessemer Street Blacktown
NSW 2148 Australia
www.nilfisk-alto.com.au

AUSTRIA

Nilfisk-ALTO
Geschäftsbereich der Nilfisk-Advance GmbH
Metzgerstraße 68
A-5101 Bergheim/Salzburg
www.nilfisk-alto.at

BELGIUM

Nilfisk-Advance NV/SA
Riverside Business Park
Boulevard Internationalelaan 55
Bâtiment C3/C4 Gebouw
Bruxelles 1070 Brussel
www.nilfisk.be

CHILE

Nilfisk-Advance S.A.
San Alfonso 1462, Santiago
www.nilfisk.com

CHINA

Nilfisk-Advance Cleaning Equipment
(Shanghai) Co Ltd.
No. 4189, Yindu Road
Xinzhuan Industrial Park
Shanghai, P.R.C, 201108
www.nilfisk.cn

CZECH REPUBLIC

Nilfisk-Advance s.r.o.
Do Certous 1
VGP Park Horní Pocernece, Budova H2
CZ-190 00 Praha 9
www.nilfisk.cz

DENMARK

Nilfisk-ALTO Danmark
Industrivej 1
Hadsund, DK-9560
www.nilfisk-alto.dk

FINLAND

Nilfisk-Advance OY Ab
Koskelontie 23E
Espoo, FI-02920
www.nilfisk.fi

FRANCE

Nilfisk-Advance SAS
Division ALTO
BP 246
91944 Courtaboeuf Cedex
www.alto-fr.com

GERMANY

Nilfisk-ALTO
Geschäftsbereich der Nilfisk-Advance AG

Guido-Oberdorfer-Straße 10
89287 Bellenberg
www.nilfisk-alto.de

GREECE

Nilfisk-Advance A.E.
8, Thoukididou Str.
Argiroupoli, Athens, GR-164 52
www.nilfisk.gr

HOLLAND

Nilfisk-Advance B.V.
Versterkerstraat 5
1322 AN ALMERE
www.nilfisk.nl

HONG KONG

Nilfisk-Advance Ltd.
2001 HK Worsted Mills Ind'l Bldg.
31-39 Wo Tong Tsui St.
Hong Kong, Kwai Chung, N.T.
www.nilfisk.com

HUNGARY

Nilfisk-Advance Kereskedelmi Kft.
H-2310 Szigetszentmiklós-Lakihegy
II. Rákóczi Ferenc út 10.
www.nilfisk.hu

INDIA

Nilfisk-Advance India Limited
Pramukh Plaza, 'B' Wing, 4th floor, Unit No.
403
Cardinal Gracious Road, Chakala
Andheri (East), Mumbai 400 099
www.nilfisk.com

IRELAND

Nilfisk-Advance
1 Stokes Place
St. Stephen's Green
Dublin 2, Ireland
www.nilfisk-alto.ie

ITALY

Nilfisk-Advance S.p.A.
Strada Comunale Della Braglia, 18
Guardamiglio, Lombardia, I-26862
www.nilfisk.it

JAPAN

Nilfisk-Advance Inc.
1-6-6 Kita-Shinyokohama
Kouhoku-Ku
Yokohama 223-0059
www.nilfisk-advance.co.jp

KOREA

Nilfisk-Advance Korea
471-4, Kumwon B/D 2F,
Gunja-Dong, Gwangjin-Gu, Seoul
www.nilfisk-advance.kr

MALAYSIA

Nilfisk-Advance Sdn Bhd
SD 33, Jalan KIP 10
Taman Perindustrian KIP
Sri Damansara
52200 Kuala Lumpur
Malaysia
www.nilfisk.com

MEXICO

Nilfisk Advance de Mexico S. de R.L. de C.V.
Agustin M. Chavez 1, PB-004
Col. Centro Ciudad Santa Fe
C.P. 01210 México, D.F.
www.nilfisk-advance.com.mx

NEW ZEALAND

Nilfisk-Advance NZ Ltd
Danish House
6 Rockridge Avenue
Penrose Auckland NZ 1135
www.nilfisk.com.au

NORWAY

Nilfisk-Advance AS
Bjørnerudvejen 24
Oslo, N-1266
www.nilfisk-alto.no

POLAND

Nilfisk-Advance Sp. z.o.o
Millenium Logistic Park
ul. 3-go Maja 8, Bud. B4
Pruszków, PL-05-800
www.nilfisk-alto.pl

PORTUGAL

Nilfisk-Advance, Lda.
Sintra Business Park
Zona Industrial Da Abrunheira
Edificio 1, 1o A
Sintra, P-2710-089
www.nilfisk.pt

RUSSIA

Nilfisk-Advance LLC
Vyatskaya str. 27, bld. 7, 1st floor
Moscow, 127015
www.nilfisk.ru

SINGAPORE

Nilfisk-Advance Pte Ltd
22 Tuas Avenue 2
Singapore 639453
www.nilfisk.com

SPAIN

Nilfisk-Advance, S.A.
Torre D'Ara
Passeig del Rengle, 5 Plta.10ª
Mataró, E-0830222
www.nilfisk.es

SWEDEN

Nilfisk-ALTO
Aminogatan 18
Möln dal, S-431 53
www.nilfisk-alto.se

SWITZERLAND

NA Sondergger AG
Nilfisk-ALTO Generalvertretung
Mühlestrasse 10
CH-9100 Herisau
www.nilfisk-alto.ch

TAIWAN

Nilfisk-Advance Ltd.
Taiwan Branch (H.K.)
No. 5, Wan Fang Road, Taipei
www.nilfisk-advance.com.tw

THAILAND

Nilfisk-Advance Co. Ltd.
89 Soi Chokechai-Ruammitr
Viphavadee-Rangsit Road
Jomphol, Jatuchak
Bangkok 10900
www.nilfisk.com

TURKEY

Nilfisk-Advance A.S.
Serifali Mh. Bayraktar Bulv. Sehit Sk. No:7
Ümraniye, Istanbul 34775
www.nilfisk.com.tr

UNITED KINGDOM

Nilfisk-ALTO
Bowerbank Way, Gilwilly Industrial Estate
Penrith, Cumbria
GB-CA11 9BQ
www.nilfisk-alto.co.uk

UNITED ARAB EMIRATES

Nilfisk-Advance Middle East Branch
SAIF-Zone, P. O. Box 122298
Sharjah
www.nilfisk.com

USA

Nilfisk-Advance
14600 21st Ave. North
Plymouth MN 55447-3408
www.nilfisk-alto.us

VIETNAM

Nilfisk-Advance Co., Ltd.
No.51 Doc Ngu Str. Lieu Giai Ward
Ba Dinh Dist. Hanoi
www.nilfisk.com